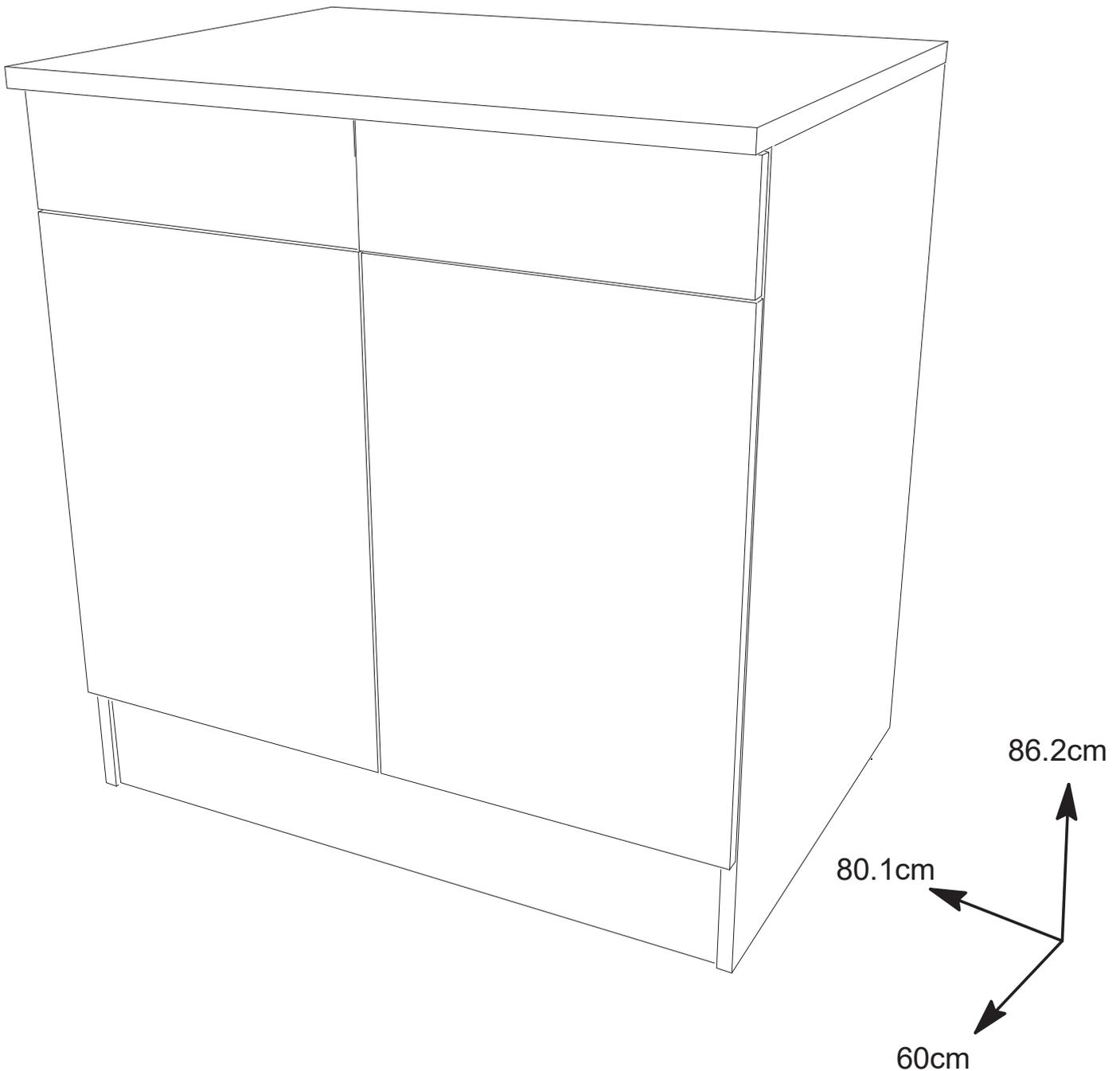




ELEMENT BAS DE CUISINE 80

**FR Remerciements :**

Nous vous remercions d'avoir choisi un meuble créé et fabriqué par Ekipa et espérons qu'il vous donnera entière satisfaction.

EN Thanks :

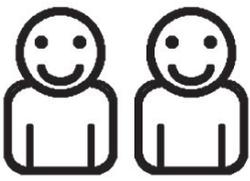
Thank you for choosing furniture designed and manufactured by Ekipa. We hope you are totally satisfied your purchase.

ES Agradecimientos :

Les damos las gracias por haber elegido un mueble diseñado y fabricado por el Ekipa y esperamos que sea de su total agrado.

DE Danksagung:

Wir danken Ihnen für den Kauf eines Frankreich von der Ekipa entworfenen und hergestellten Möbelstücks und hoffen, dass Sie es zu Ihrer vollkommenen Zufriedenheit finden werden.

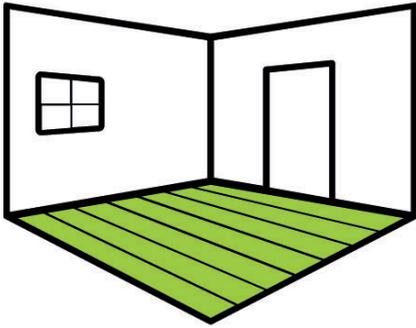


Temps de montage : 1h45

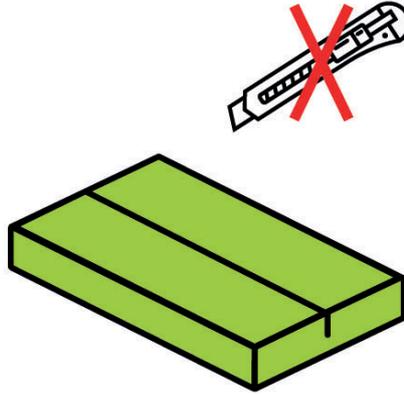
contact@parisot.com

Conseils de préparation au montage : 15min

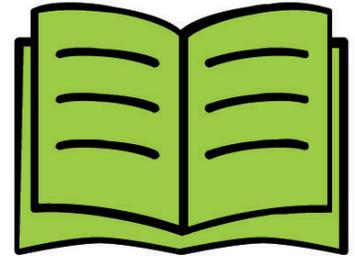
video conseil
<https://qrco.de/bcJeNz>



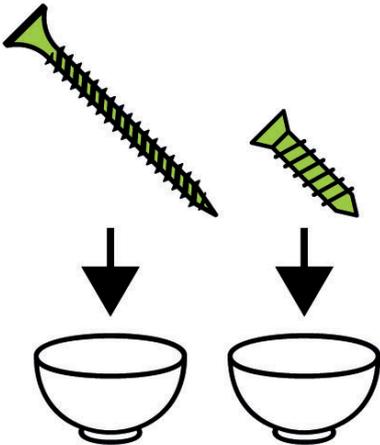
Faire un peu de place



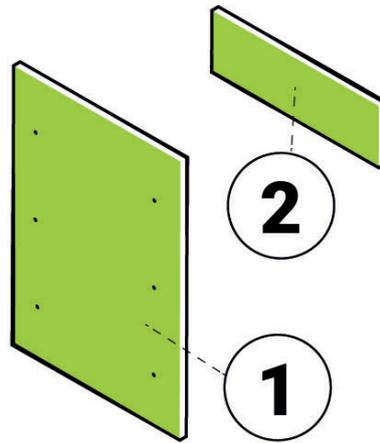
Pas d'outils tranchants



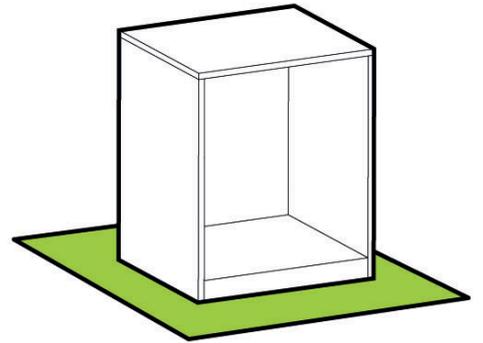
Bien suivre les instructions de la notice de montage



Trier vos quincailleries

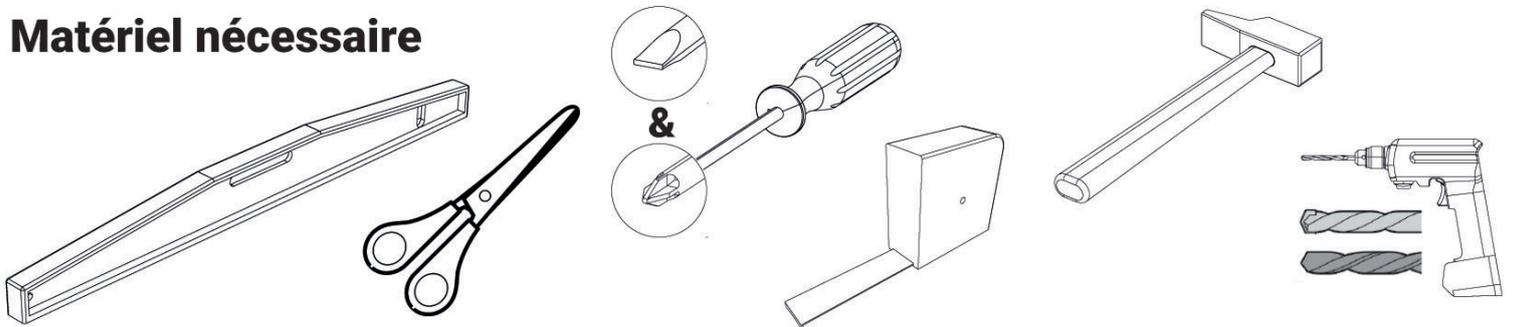


Repérer vos pièces

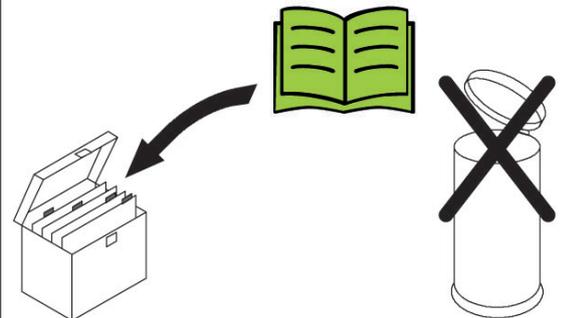


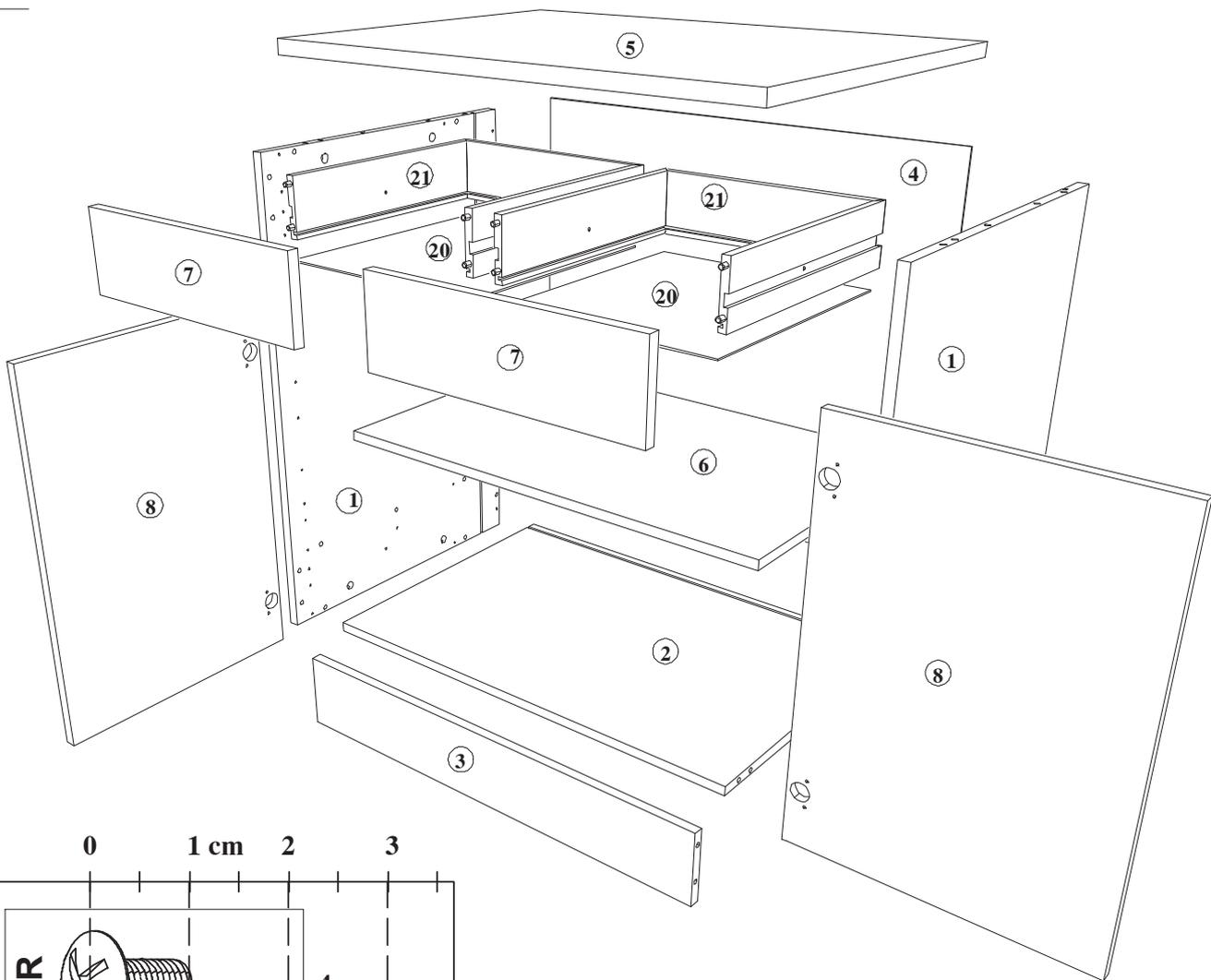
Protéger votre sol

Matériel nécessaire



Conseils d'entretien





0 1 cm 2 3

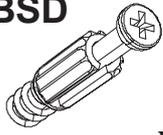
VR		x4
VG		x10
VAF8		x2
CDS		x16
BWF		x12
WF		x2
ADM		x16

Rep	Qté	mm			inch		
01	2	838	560	16	32 63/64	22 3/64	5/8
02	1	768	519,5	16	30 15/64	20 29/64	5/8
03	1	768	128	16	30 15/64	5 3/64	5/8
04	1	705	780	2,5	28 11/32	30 45/64	3/32
05	1	801	600	22	31 17/32	23 5/8	55/64
06	1	767	472,5	16	30 13/64	18 39/64	5/8
07	2	397	124	16	15 5/8	4 7/8	5/8
08	2	574	397	16	22 19/32	15 5/8	5/8
20	2	394	345	2,5	15 33/64	13 37/64	3/32
21	2	1149	80	12	45 15/64	3 5/32	5/8

XE		x1	CP		x2
XA		x1	PB		x4
BWD		x4	ZH		x4
EP		x4	CF		x2
EC		x2	CDD		x4
PAS		x4	CDA		x4
BSD		x8	AI		x8

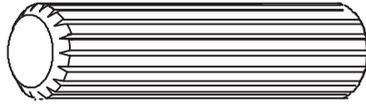
1

BSD



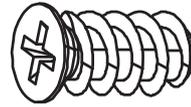
x4

ADM



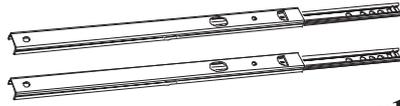
x6

BWF

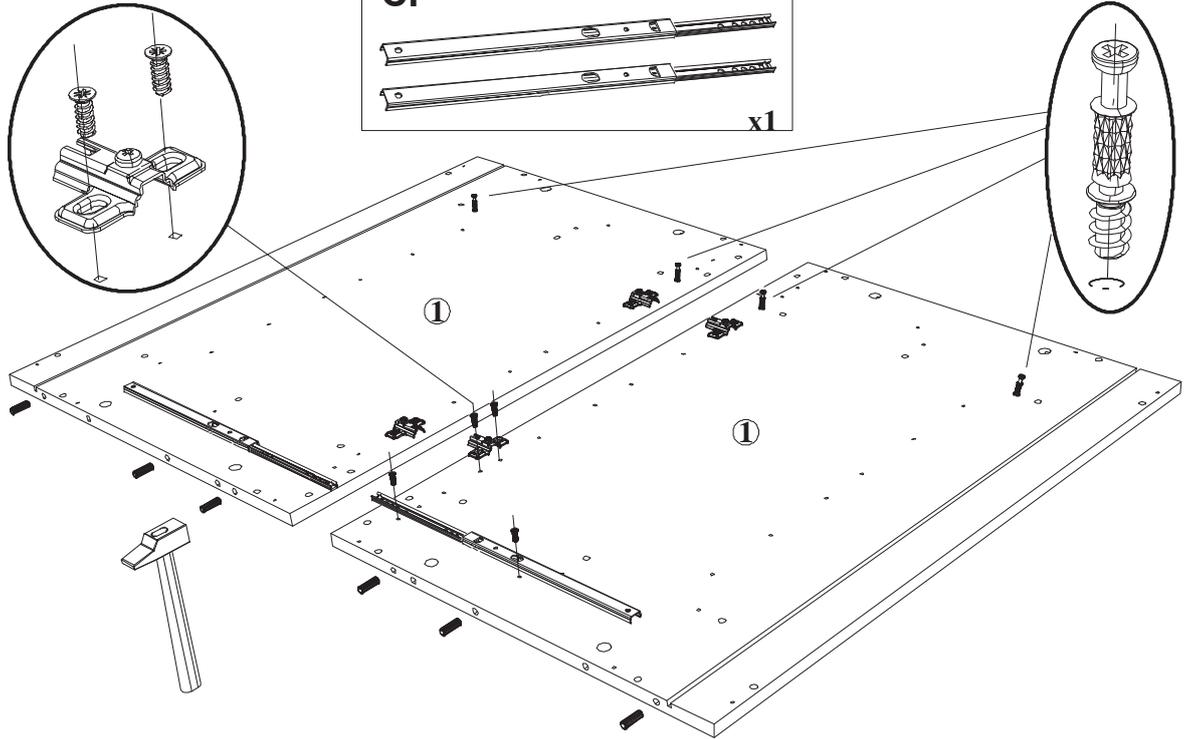


x4

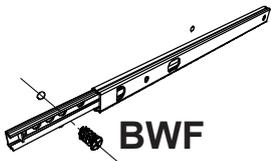
CP



x1

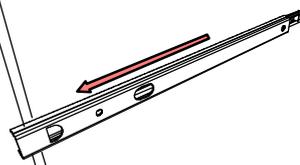


1

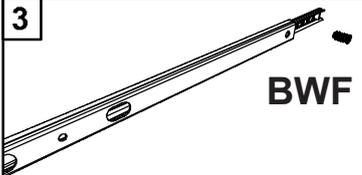


BWF

2

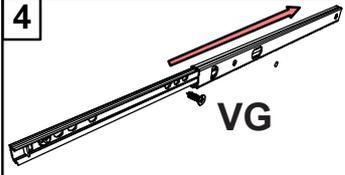


3



BWF

4



VG

CDD



x4

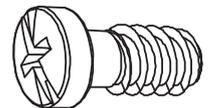
VG

3,5x13



x2

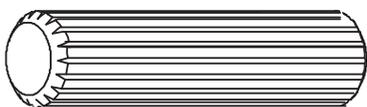
CDS



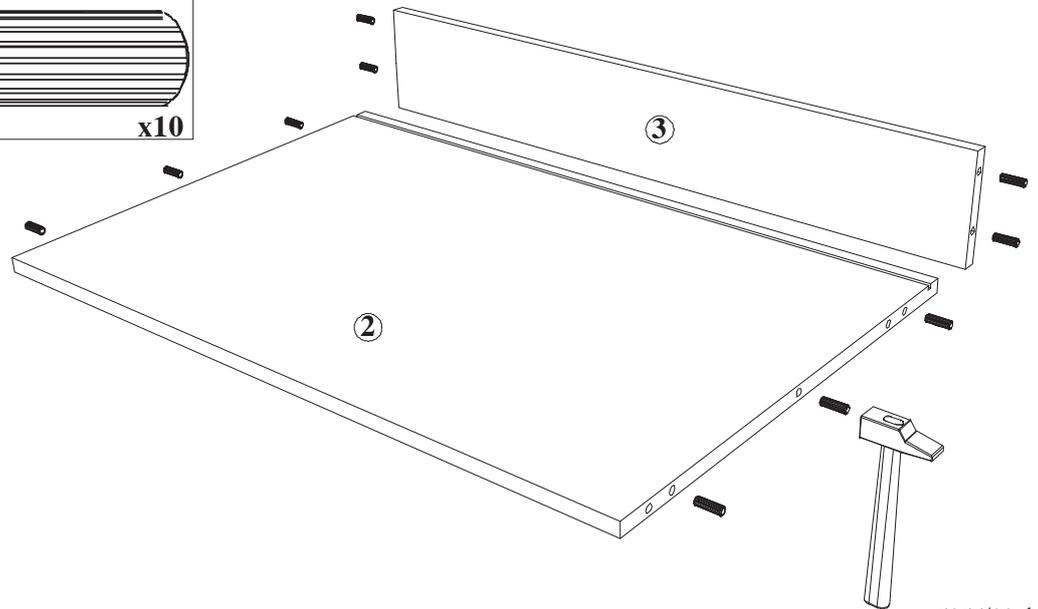
x8

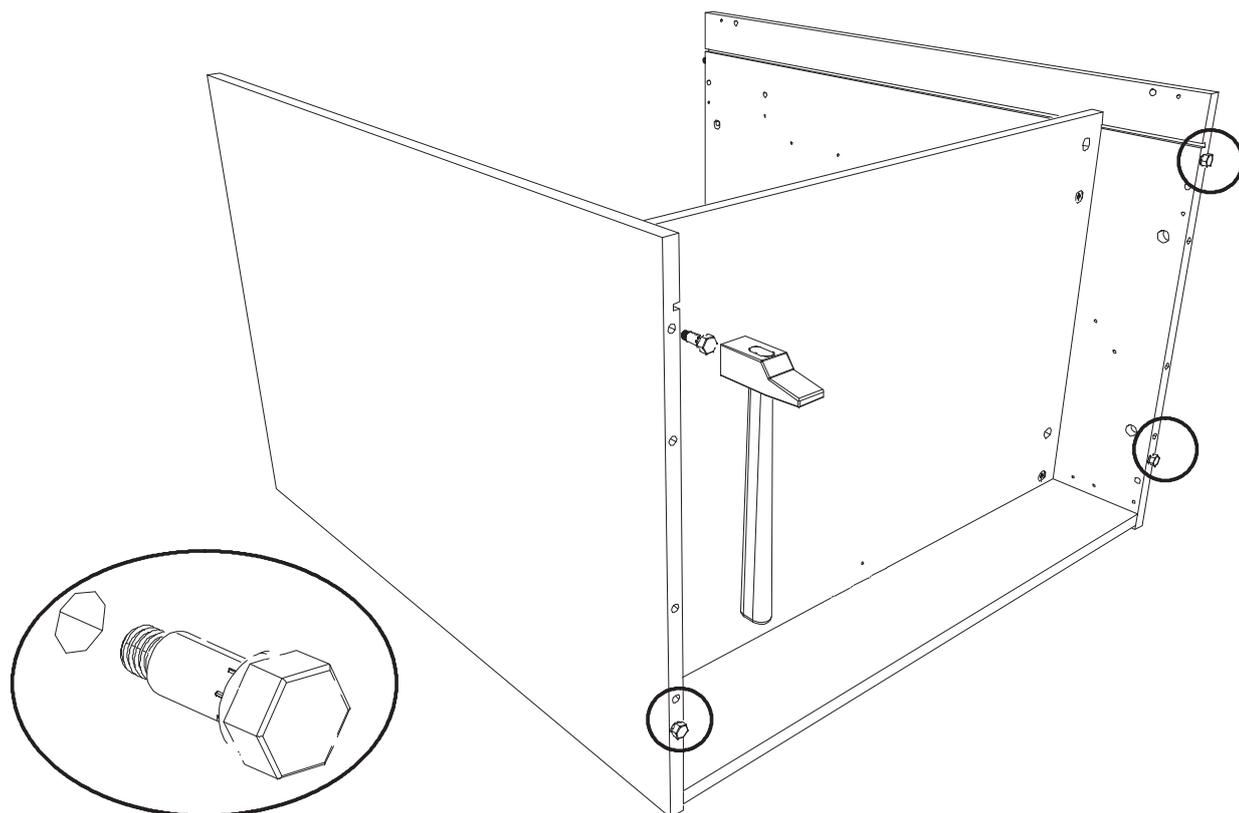
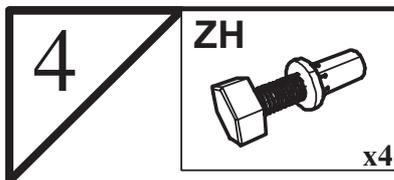
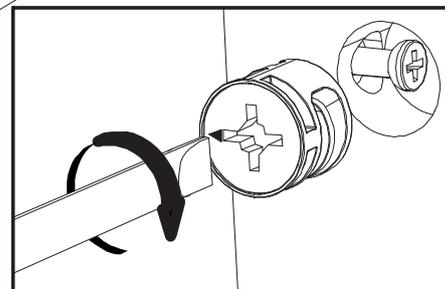
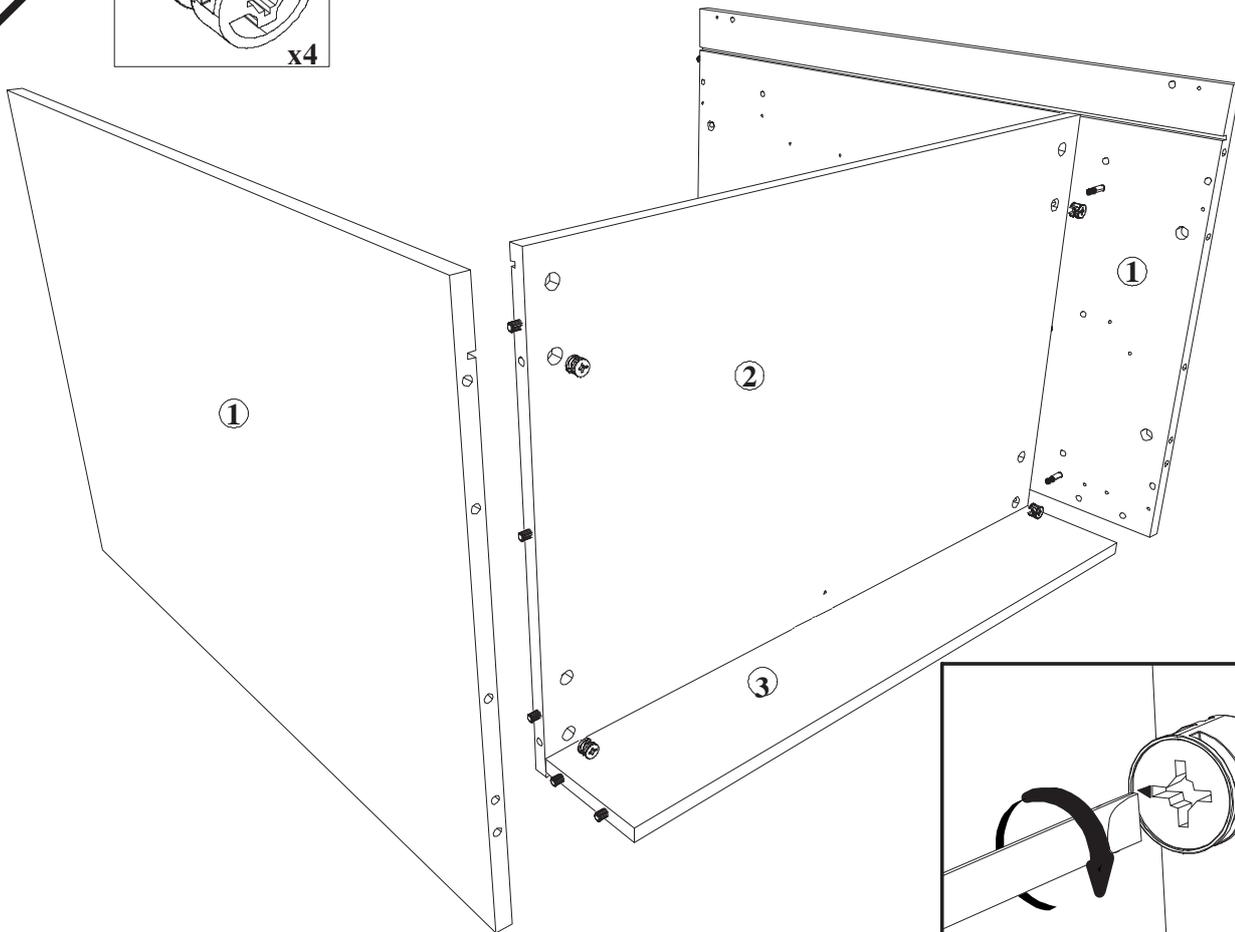
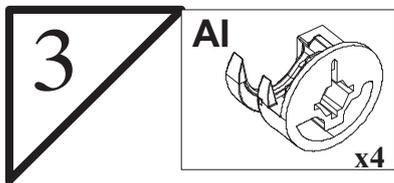
2

ADM

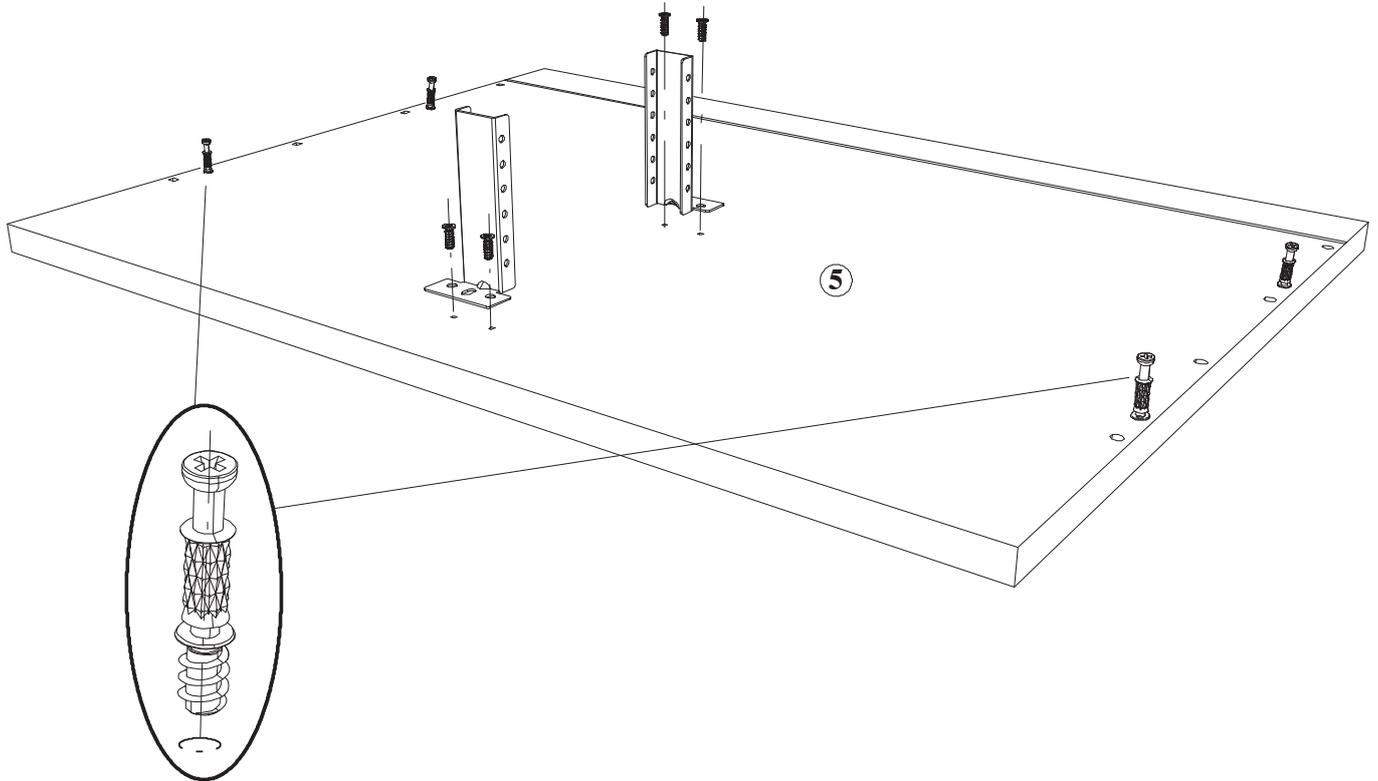
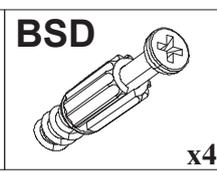
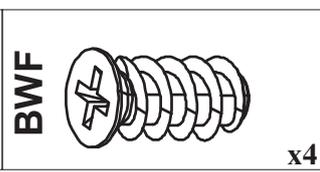
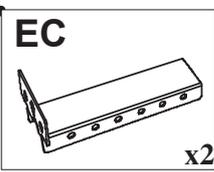


x10

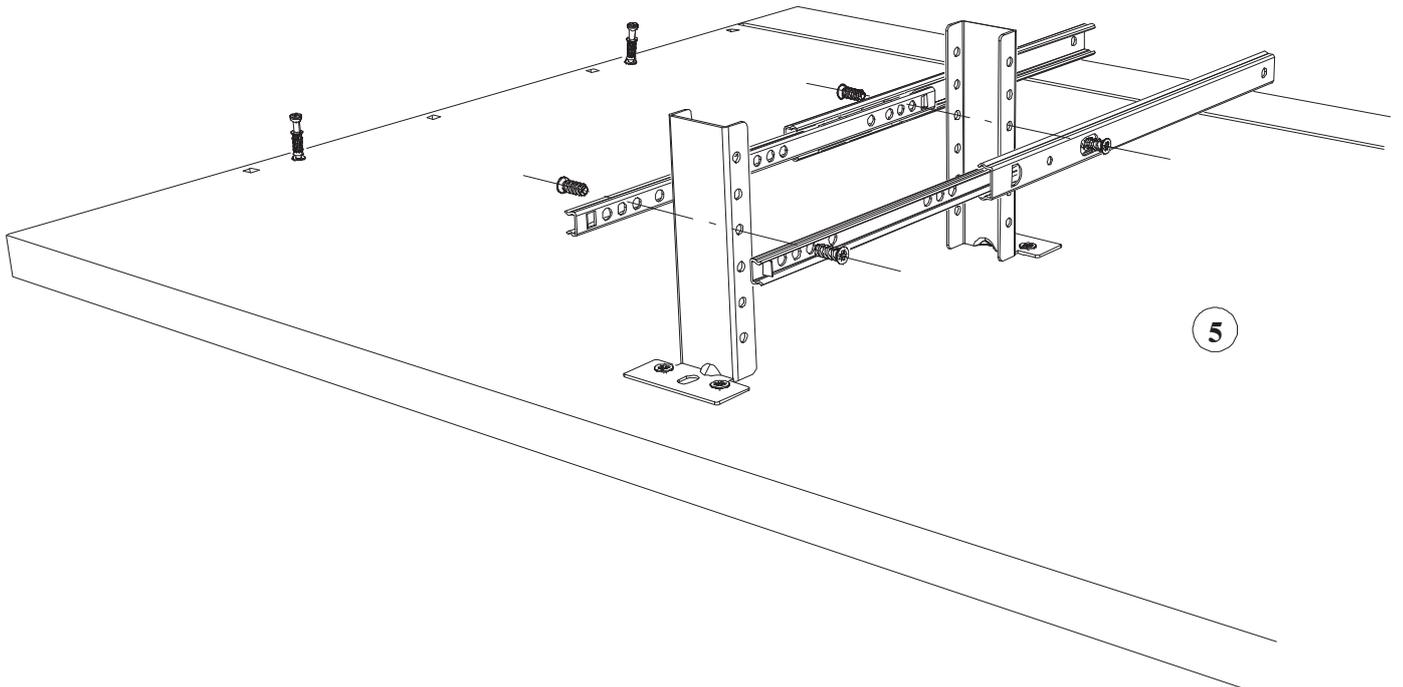
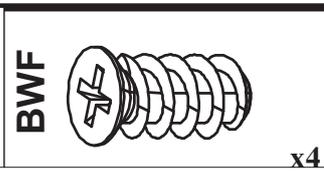
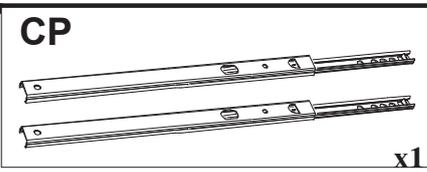


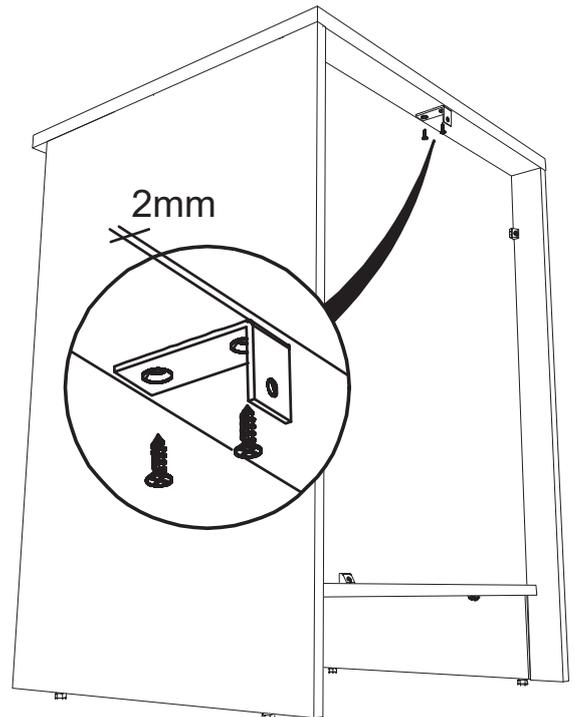
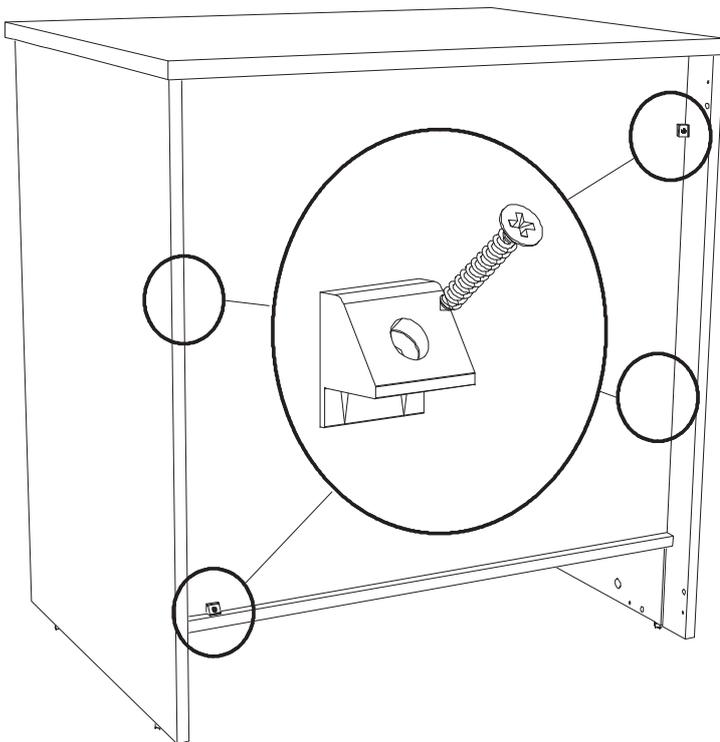
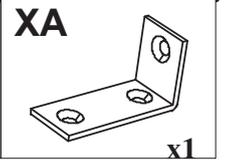
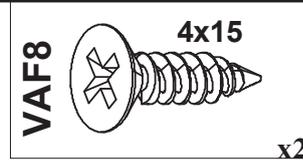
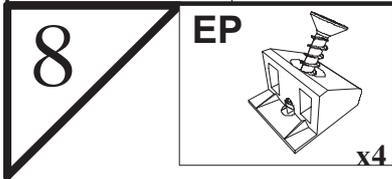
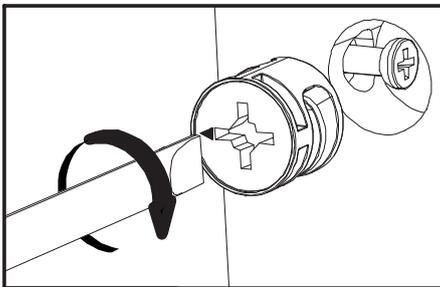
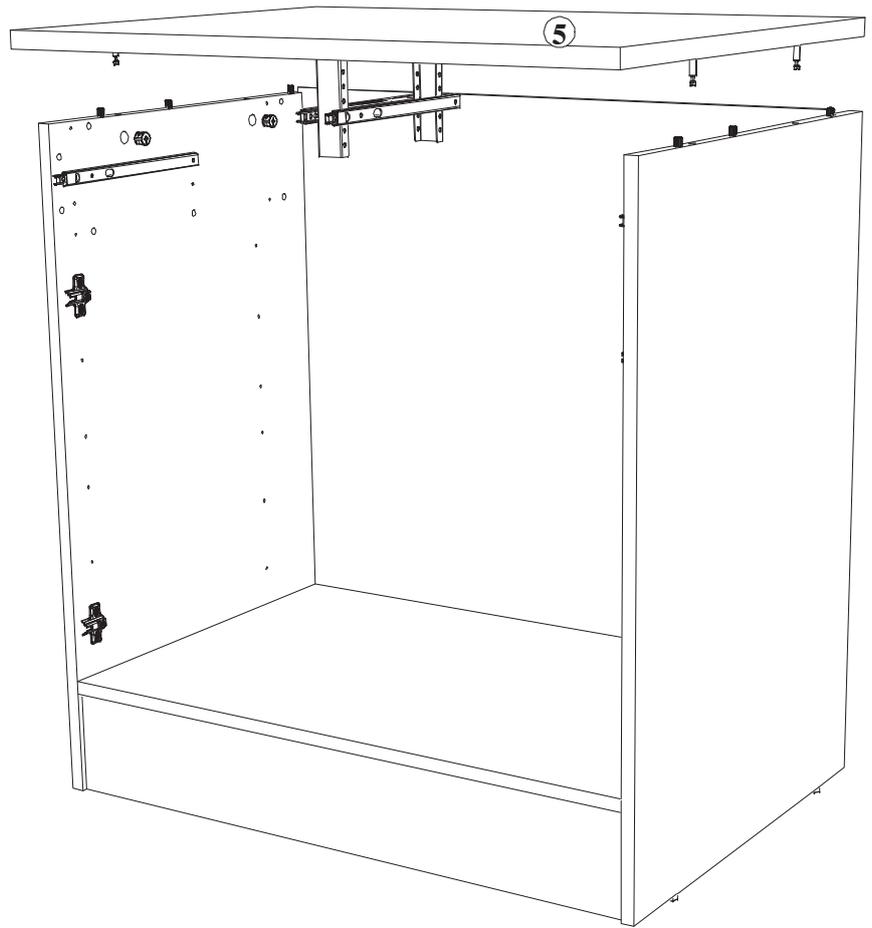
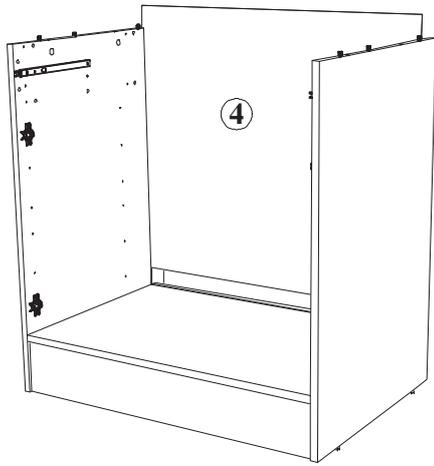
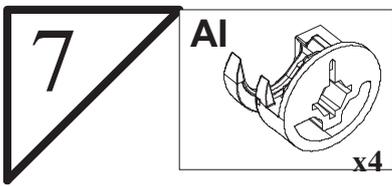


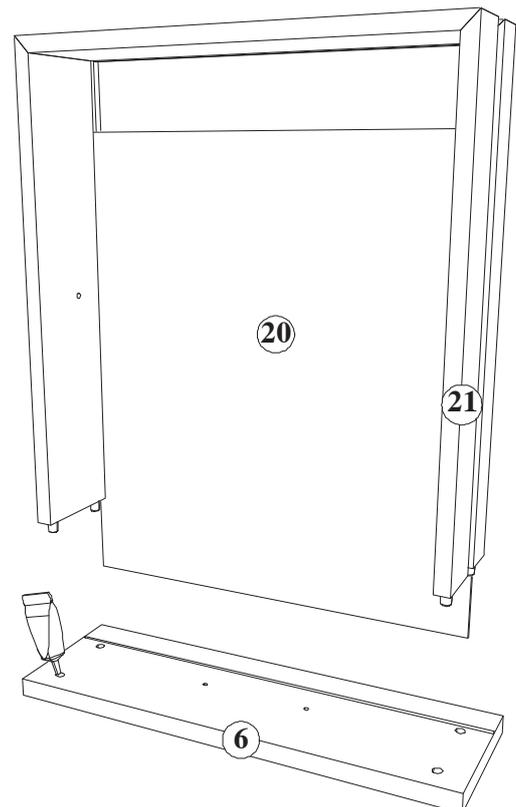
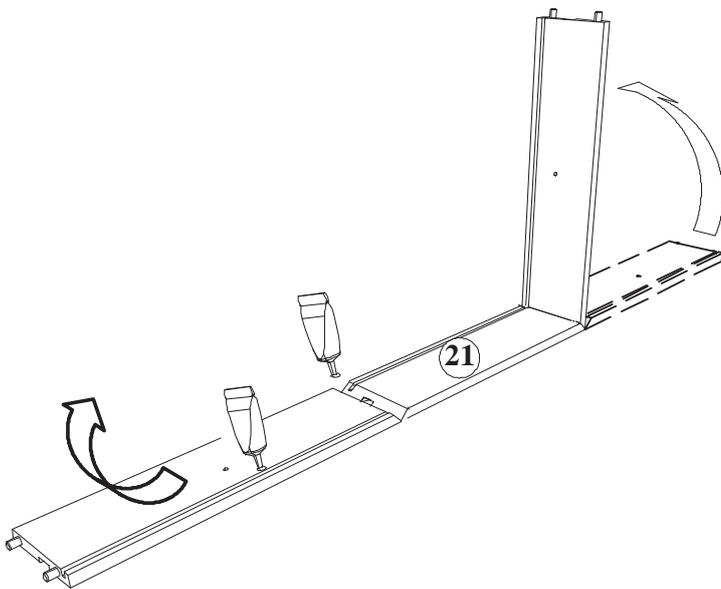
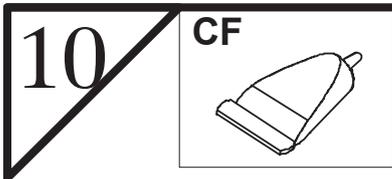
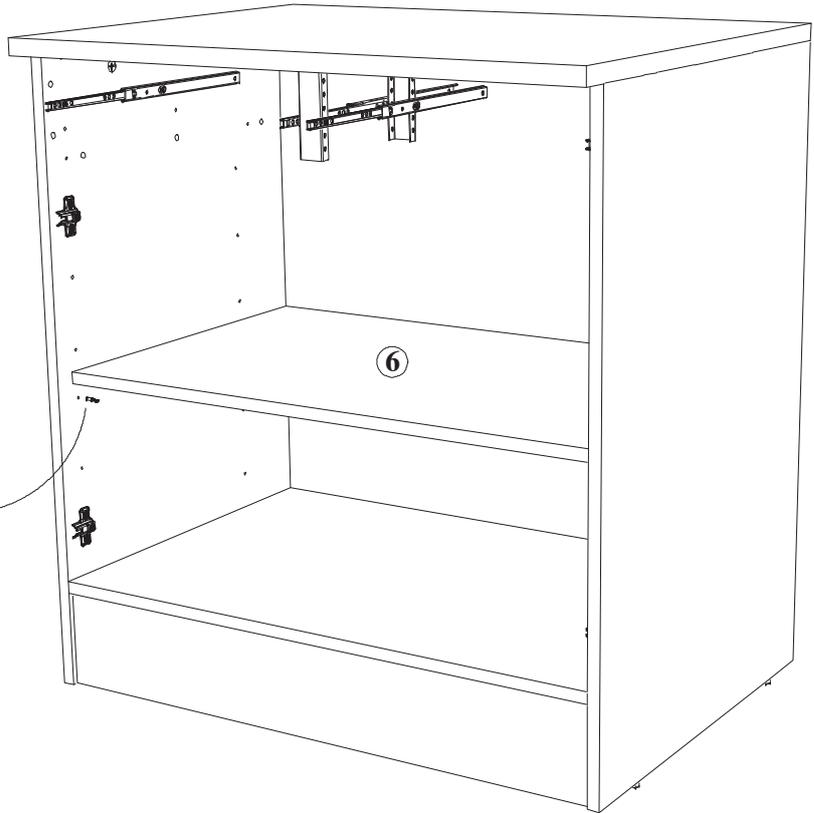
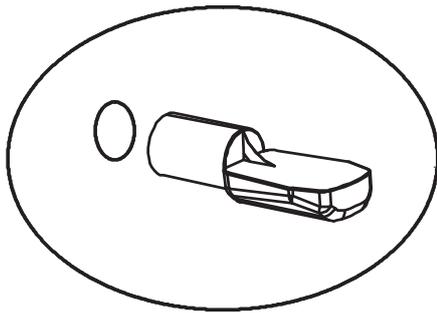
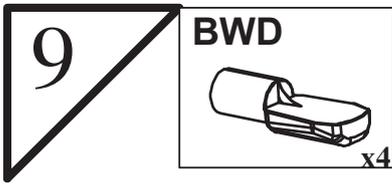
5



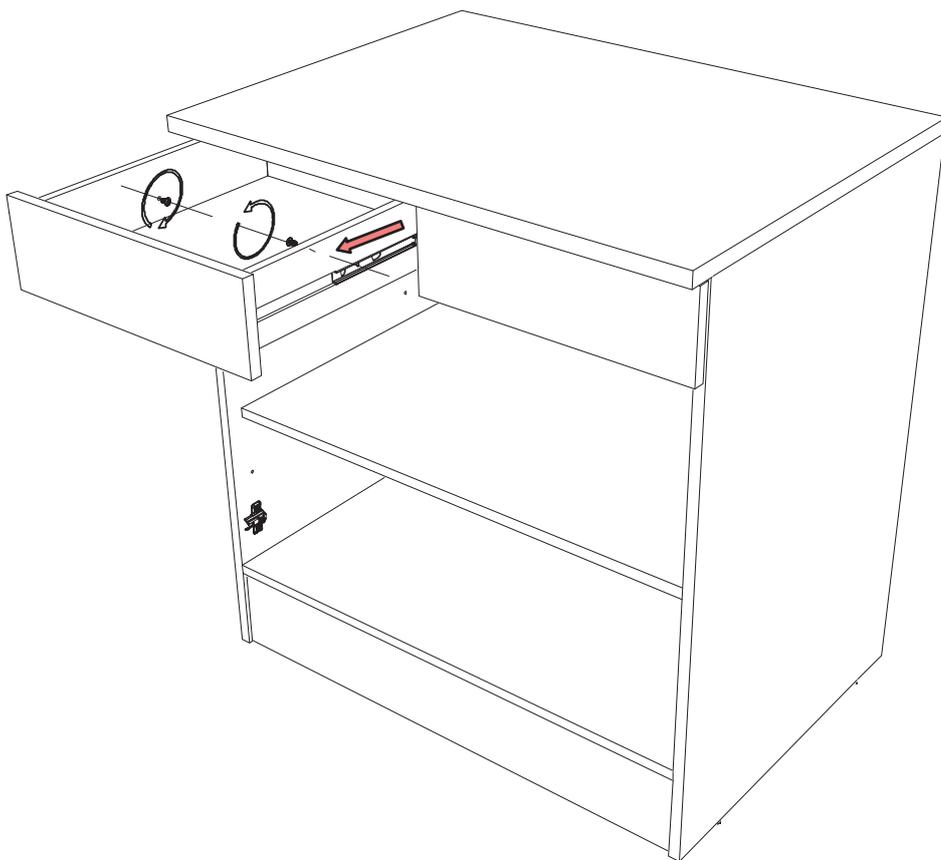
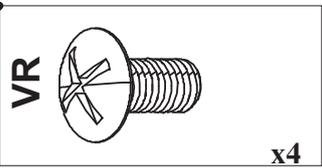
6



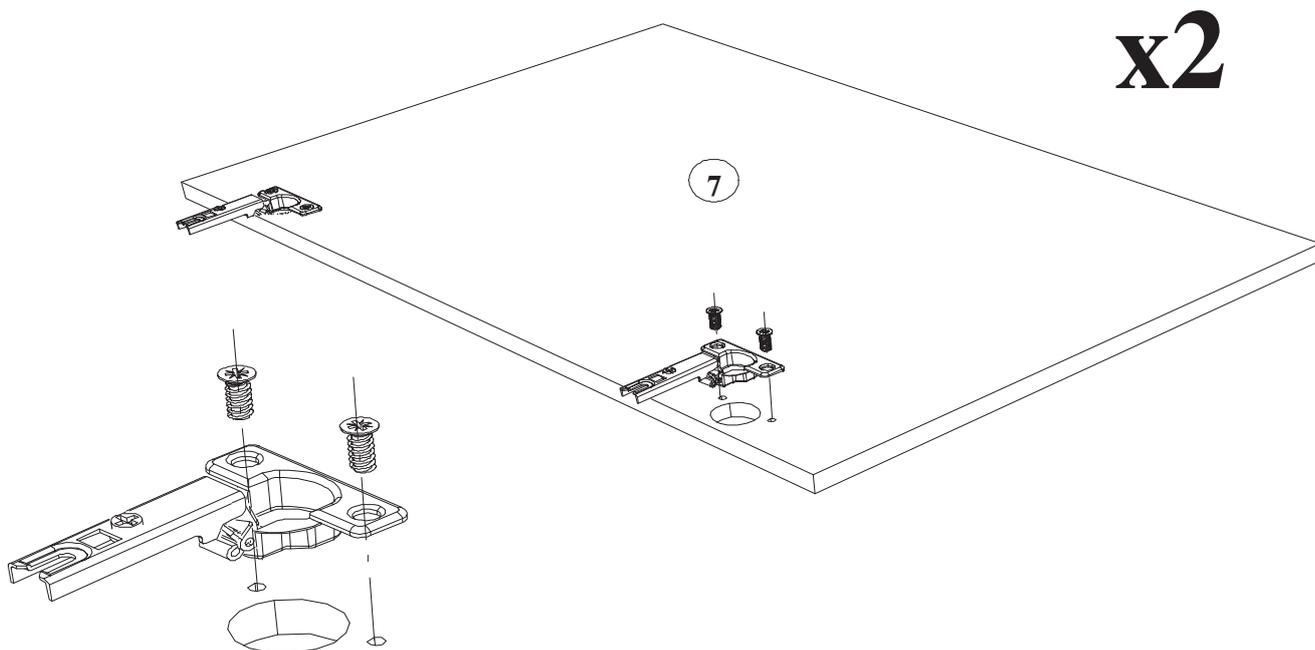
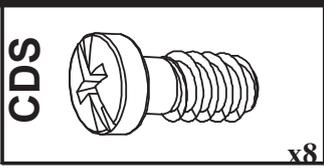
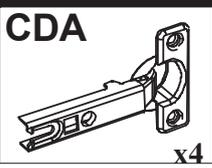


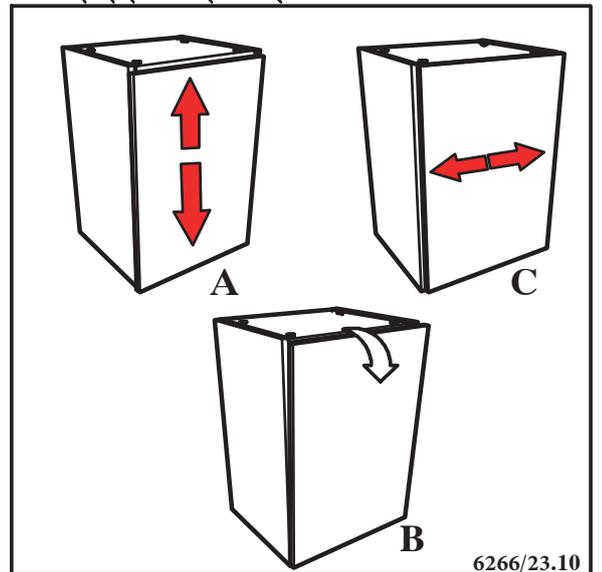
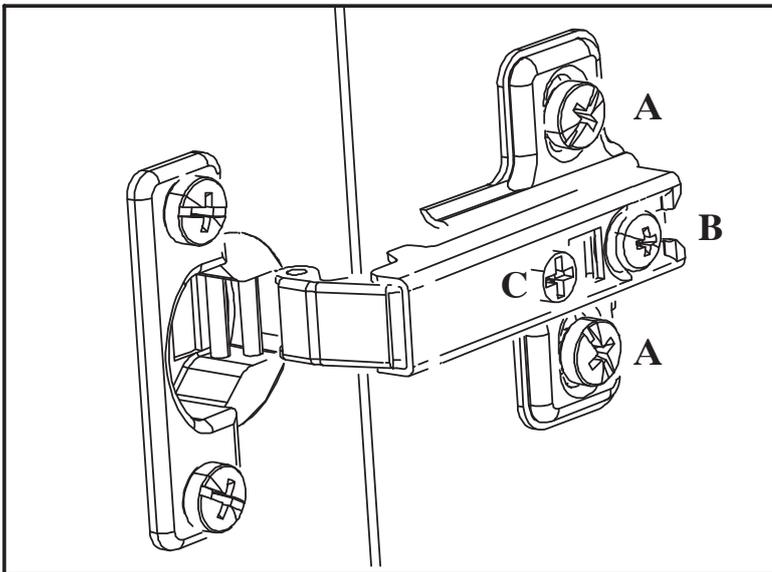
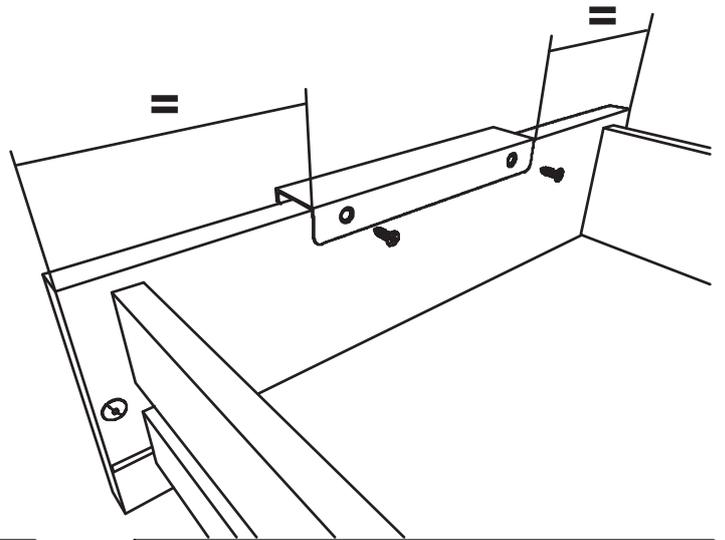
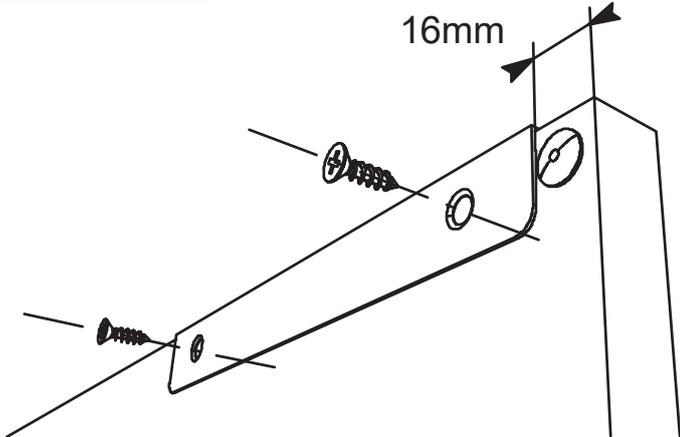
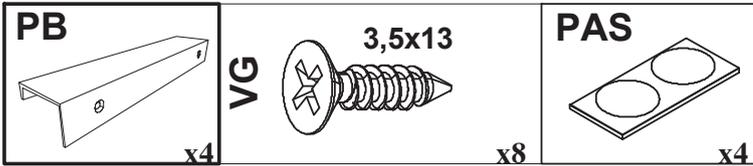
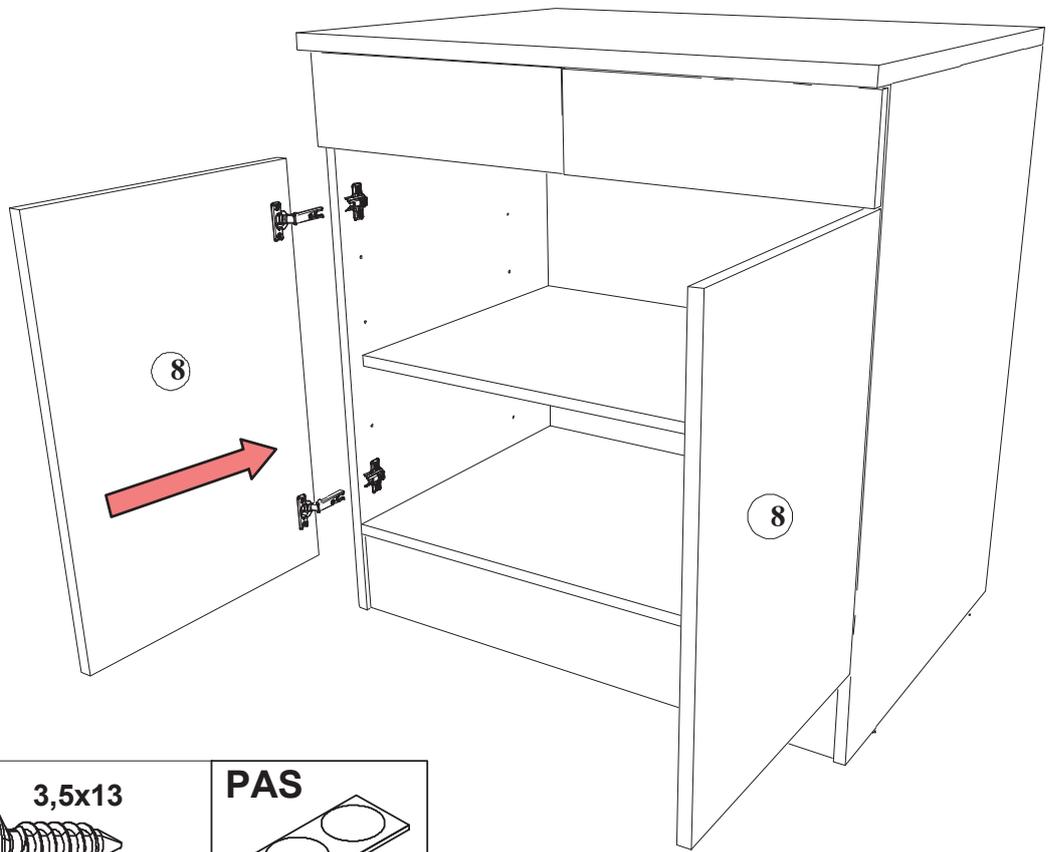


11

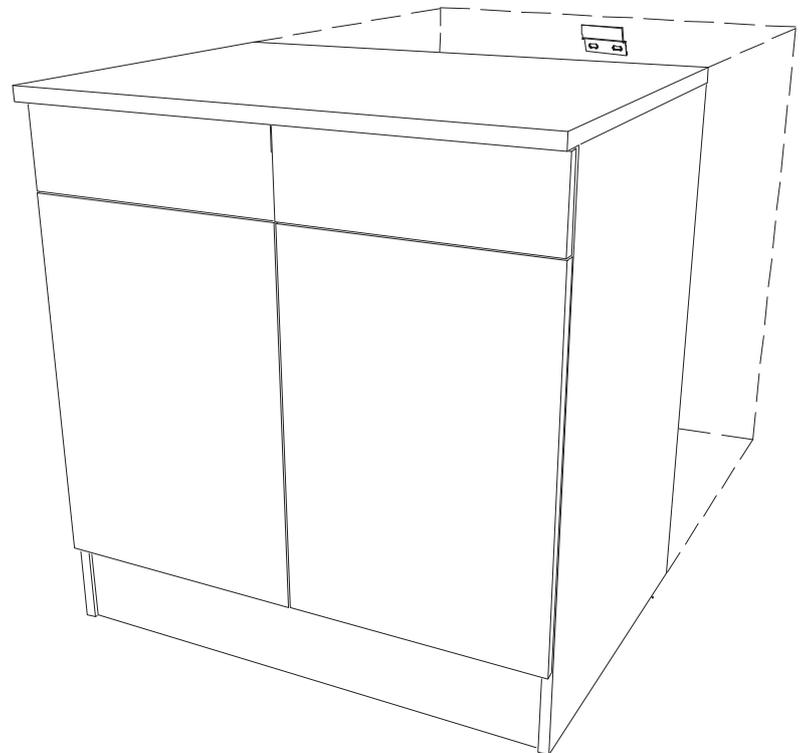
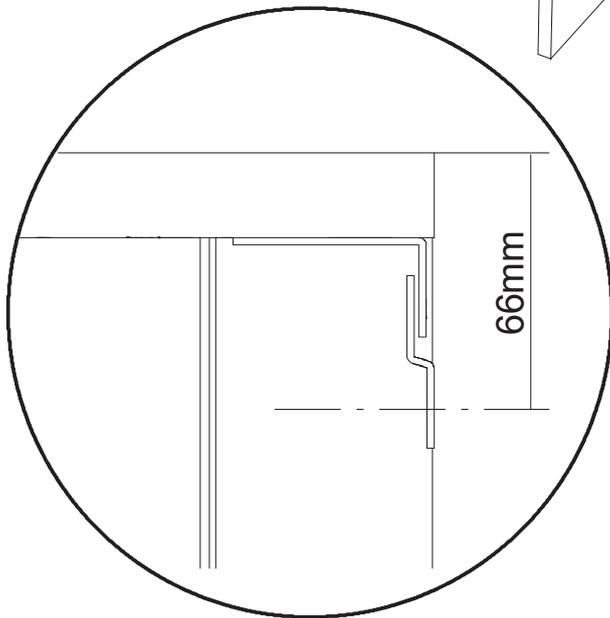
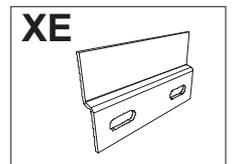
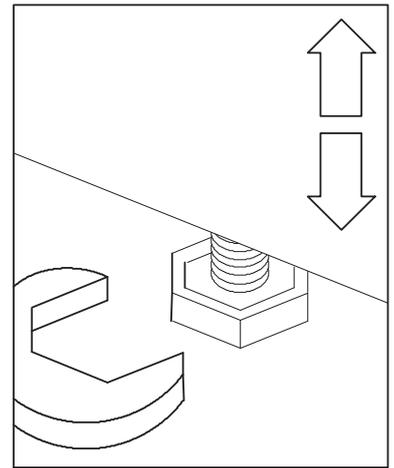
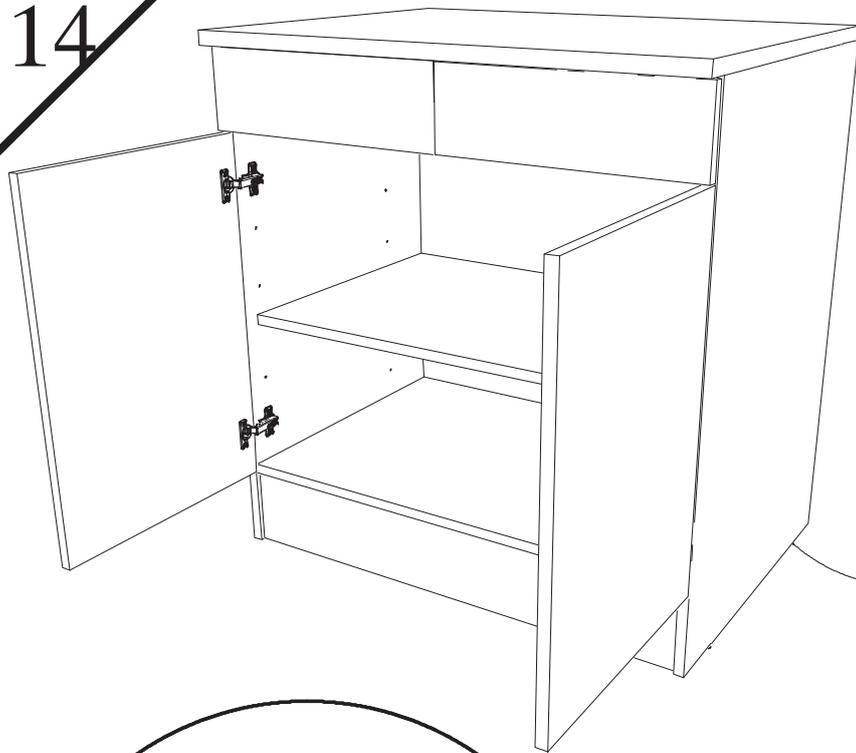


12





14



FR Pour votre sécurité : Fixation du meuble au mur

Attention, la fixation doit être réalisée par une personne compétente car cela nécessite des chevilles adaptées à la nature de votre mur.

EN For your safety: the unit should be secured to the wall.

NB this should be carried out by a competent person as you must use the right rawlplug for your type of wall.



**LE TRI
+ FACILE**



FR

**Pensez à
donner ou recycler.**



Association

ou



Magasin

ou



Déchèterie

<https://quefairedemesdechets.fr>