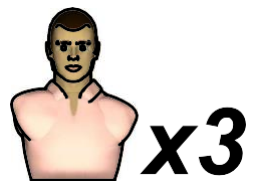
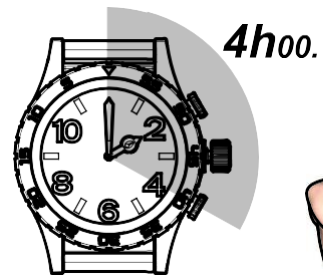
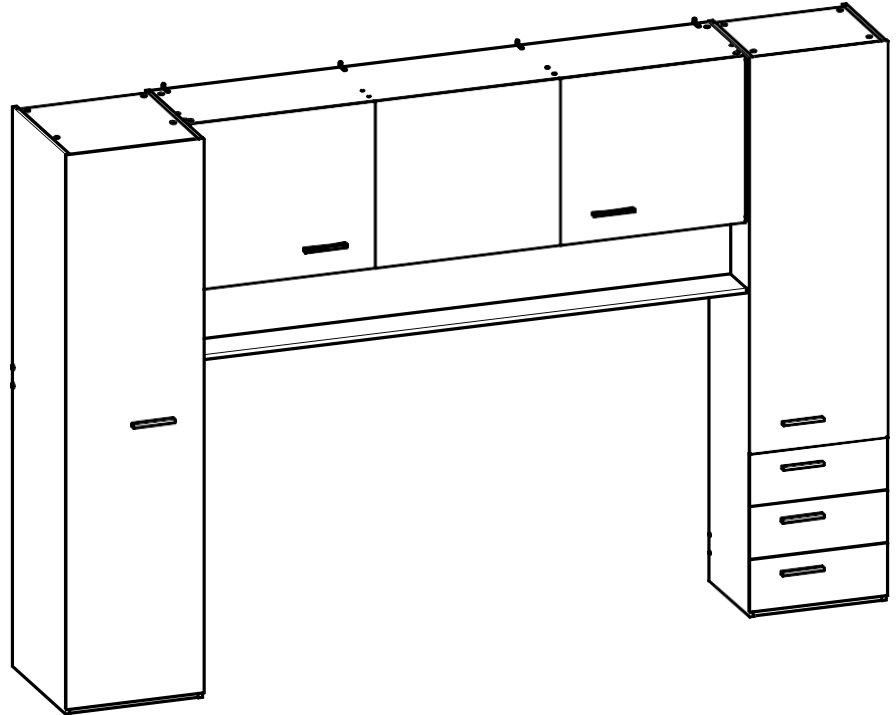


Conforama


221655 - 00

- FR** NOTICE DE MONTAGE
- EN** ASSEMBLY INSTRUCTIONS
- DE** MONTAGEANLEITUNG
- ES** INSTRUCCIONES DE MONTAJE
- NL** MONTAGEVOORSCHRIFT
- IT** ISTRUZIONI DI MONTAGGIO
- PT** INSTRUÇÕES DE MONTAGEM
- CR** NAPUTCI ZA MONTAŽU
- HU** ÖSSZESZERELÉSI UTASÍTÁSOK

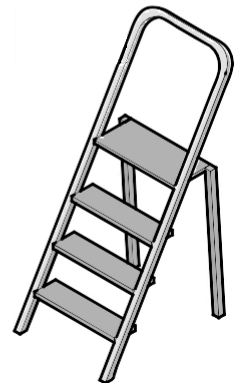
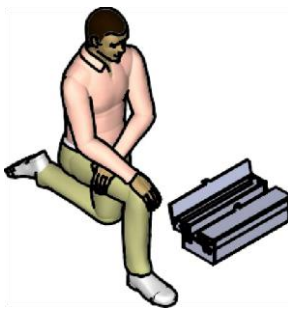
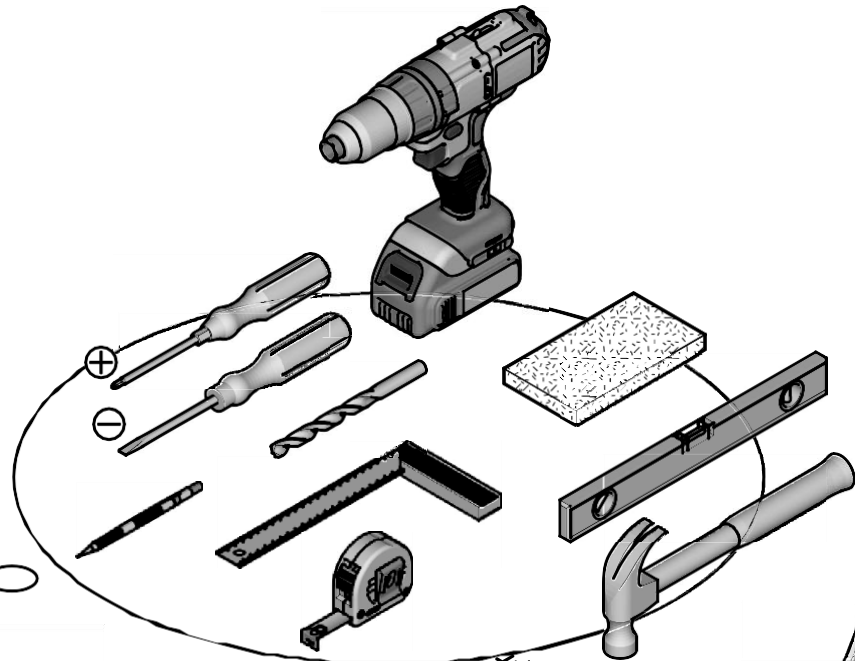
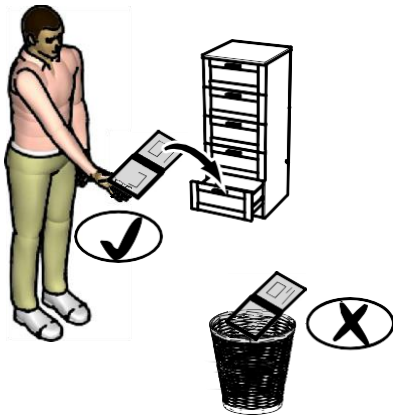
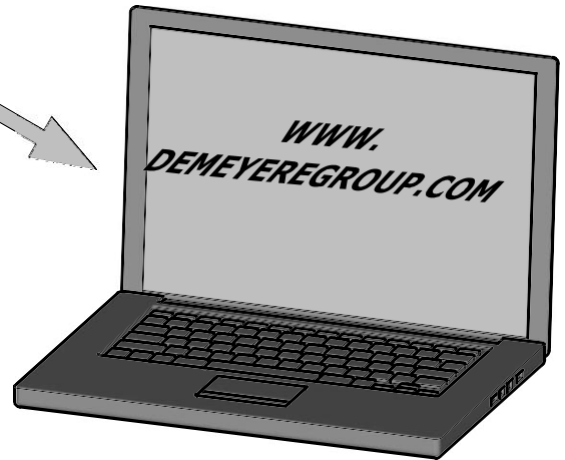
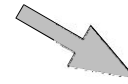
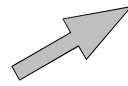
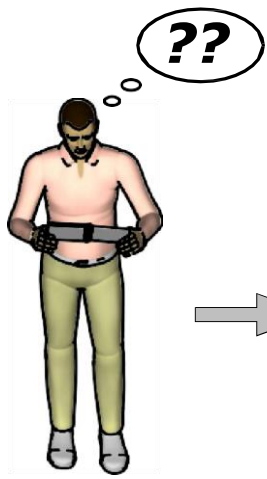
تعليمات التركيب (ع)



196463

 **Fabriqué en France**
Made in France

C.B.A Meubles - 178-184 rue de la Prévôté
59840 Pérenchies - FRANCE
contact@demeyere.fr



Donnez ou recyclez vos meubles.



Association

ou



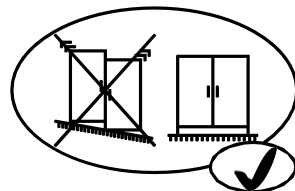
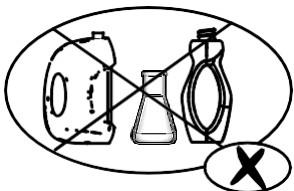
Magasin

ou



Déchèterie

<https://quefairemesdechets.fr>

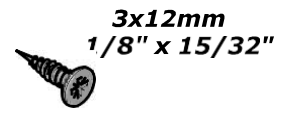




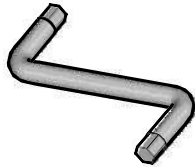
C x6



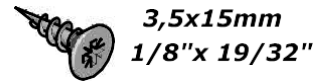
N x4



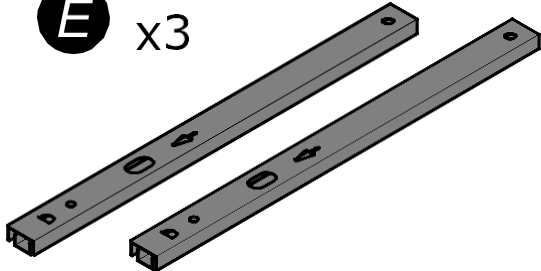
D x1



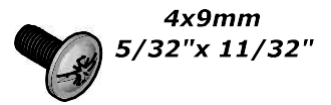
O x36



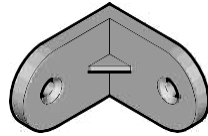
E x3



P x6



F x4



Q x14



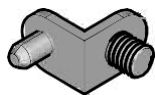
G x12



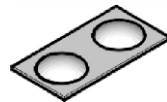
R x6



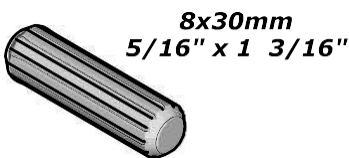
H x16



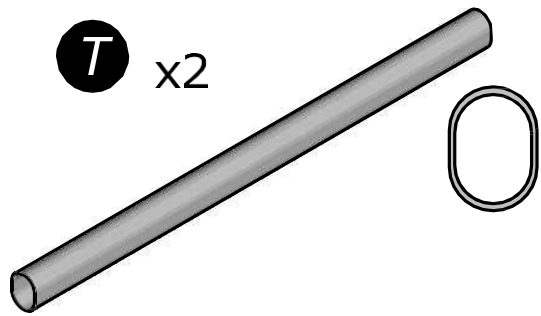
S x8



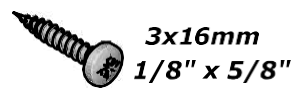
I x32



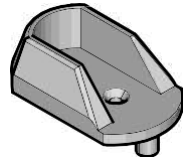
T x2



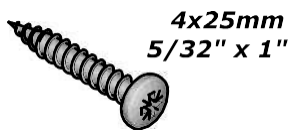
J x8



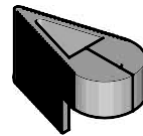
U x4



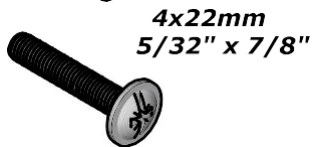
K x14



V x1

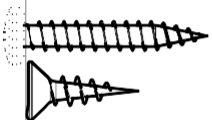
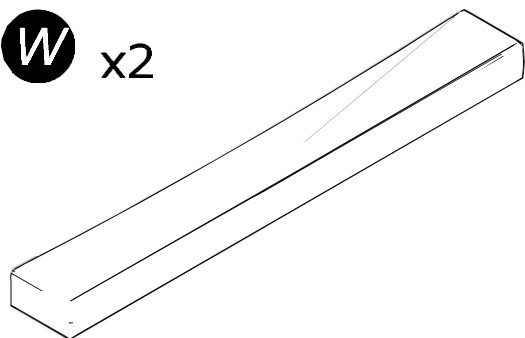
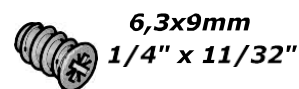


L x12

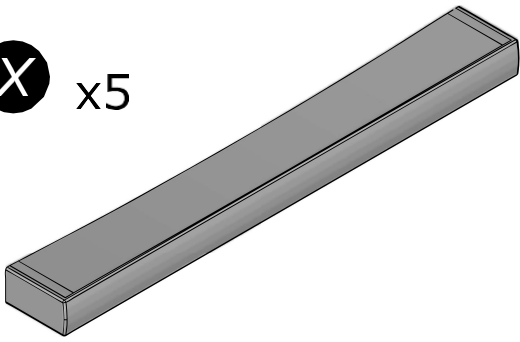


W x2

M x12



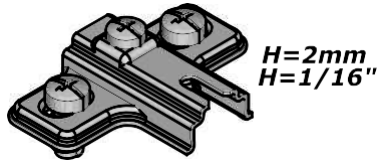
X x5



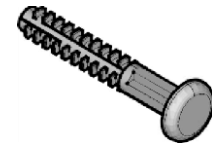
AE x4



Y x16



AG x12

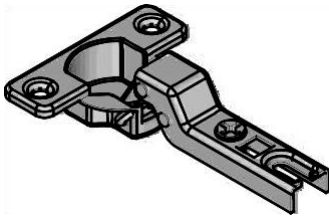


7x50mm
9/32" x 1 31/32"

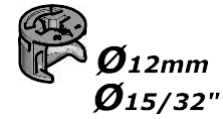
AH x32



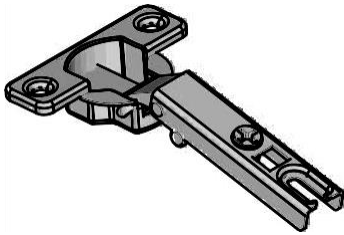
Z x9



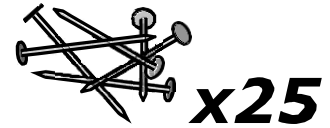
AI x6



AA x7

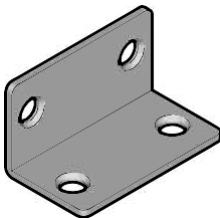


AJ x2

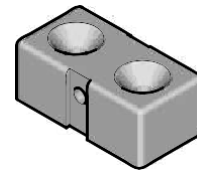


x25

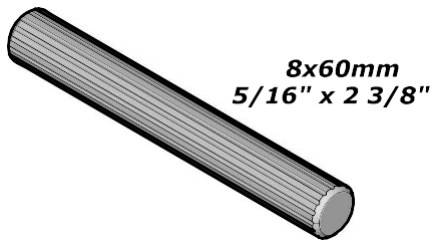
AB x6



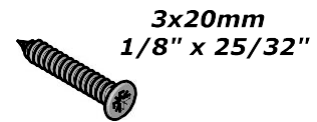
AK x2



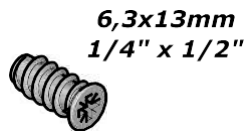
AC x6



AL x4



AD x24



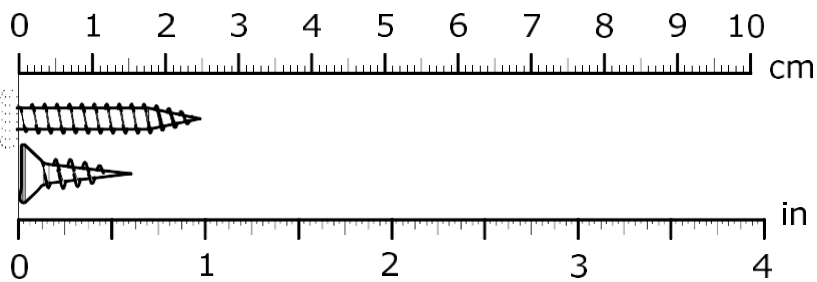
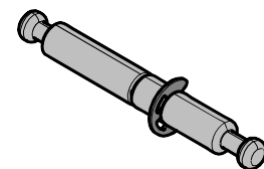
AM x18

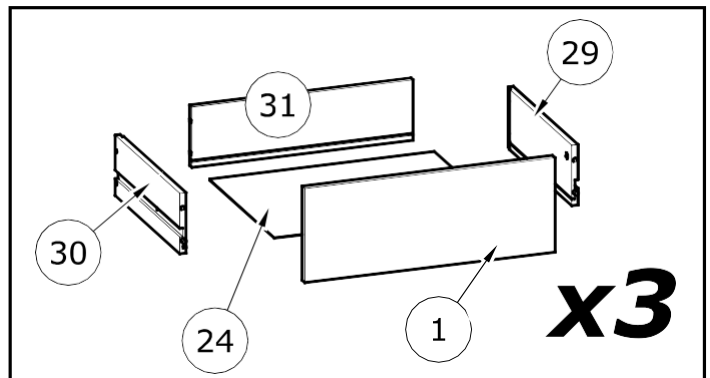
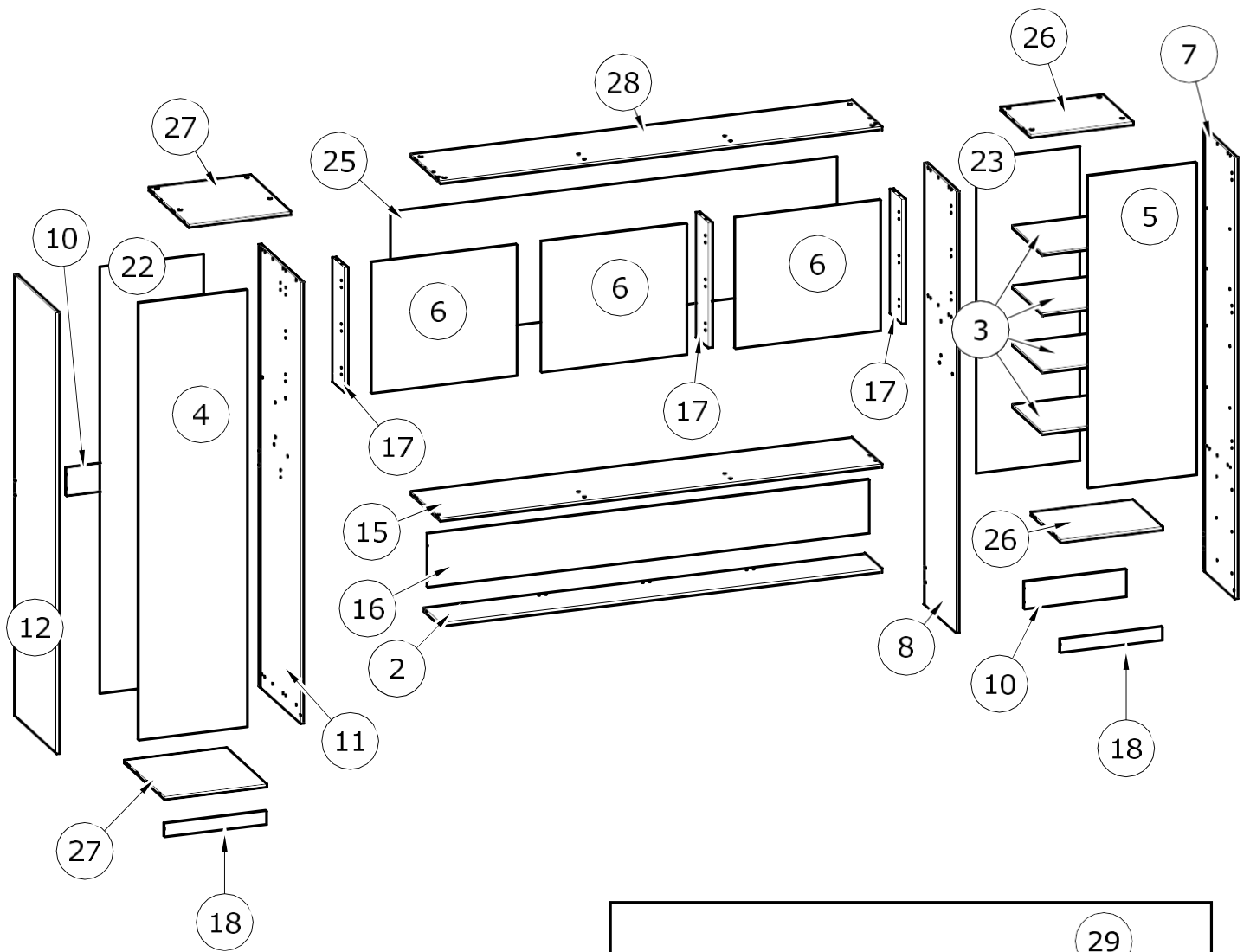


AN x20



AO x4





N°	MM		INCH		QTY
1	500	x 187	19 11/16	x 7 6/16	3
2	2 040	x 207	80 5/16	x 8 2/16	1
3	470	x 375	18 8/16	x 14 12/16	4
4	2 008	x 500	79 1/16	x 19 11/16	1
5	1 433	x 500	56 7/16	x 19 11/16	1
6	600	x 670	23 10/16	x 26 6/16	3
7	2 030	x 396	79 15/16	x 15 9/16	1
8	2 030	x 396	79 15/16	x 15 9/16	1
10	470	x 123	18 8/16	x 4 13/16	2
11	2 030	x 523	79 15/16	x 20 9/16	1
12	2 030	x 523	79 15/16	x 20 9/16	1
15	2 040	x 370	80 5/16	x 14 9/16	1
16	2 040	x 244	80 5/16	x 9 10/16	1

N°	MM		INCH		QTY
17	570	x 143	22 7/16	x 5 10/16	3
18	470	x 59	18 8/16	x 2 5/16	2
22	1 962	x 479	77 4/16	x 18 14/16	1
23	1 444	x 479	56 14/16	x 18 14/16	1
24	448	x 348	17 10/16	x 13 11/16	3
25	2 064	x 594	81 4/16	x 23 6/16	1
26	470	x 375	18 8/16	x 14 12/16	2
27	470	x 501	18 8/16	x 19 12/16	2
28	2 040	x 370	80 5/16	x 14 9/16	1
29	350	x 120	13 12/16	x 4 12/16	3
30	350	x 120	13 12/16	x 4 12/16	3
31	442	x 120	17 6/16	x 4 12/16	3

FR

AVERTISSEMENT : MEUBLE A FIXER IMPERATIVEMENT AU MUR AFIN D'EVITER SON BASCULEMENT

- Pour installer correctement ce produit et éliminer les risques pour votre sécurité, merci de suivre exactement ce manuel d'instruction.
- Fixer le meuble au mur avec les attaches prévues à cet effet
- Les vis et les chevilles ne sont pas fournies. Utiliser des vis et des chevilles adaptées au support.

EN

WARNING: FURNITURE TO BE ATTACHED TO THE WALL TO PREVENT OVERTURNING

- Installation shall be carried out exactly according to those instructions-otherwise a safety risk can occur if incorrectly installed;
- Attach the furniture to the wall with the fastening provided for this purpose
- Screw and Pegs are not supplied. Use Screws and pegs adapted to the support.

DE

WARNUNG: DAS MÖBEL MUSS AN DER WAND BEFESTIGT WERDEN, UM ZU VERHINDEN DASS ES KIPPT

- Um das Produkt korrekt zu installieren und um Risiken für Ihre Sicherheit zu verhindern, die Gebrauchsanleitung genauestens befolgen.
- Das Möbel mit den vorgesehenen Befestigungen an einer Wand befestigen.
- Schrauben und Dübel sind nicht im Lieferumfang enthalten. Passende Schrauben und Dübel verwenden.

ES

ADVERTENCIA: ESTE MUEBLE DEBE ESTAR SIEMPRE FIJO EN LA PARED PARA EVITAR QUE VUELQUE

- Para instalar correctamente este producto y eliminar los riesgos para la seguridad, seguir exactamente las instrucciones del manual.
- Fijar el mueble a la pared con las sujeciones previstas a este efecto.
- Los tornillos y los tacos no están incluidos. Utilizar tornillos y tacos adaptados al soporte.

NL

WAARSCHUWING: MEUBEL MOET VERPLICHT AAN DE MUUR BEVESTIGD WORDEN ZODAT HET NIET KAN OMVALLEN

- Om dit product correct te installeren en alle risico's voor uw veiligheid te elimineren, gelieve de instructies in deze handleiding nauwgezet op te volgen.
- Zet het meubel vast aan de muur met de hiertoe voorziene bevestigingen.
- De schroeven en pluggen zijn niet meegeleverd. Gebruik schroeven en pluggen die geschikt zijn voor het materiaal van de muur.

IT

AVVERTENZA: MOBILE DA FISSARE IMPERATIVAMENTE AL MURO PER EVITARE CHE SI RIBALTI

- Per installare correttamente questo prodotto ed eliminare i rischi per la vostra sicurezza, si prega di seguire esattamente il manuale d'istruzioni.
- Fissare il mobile al muro con gli appositi ganci.
- Le viti e i tasselli non sono forniti. Utilizzare viti e tasselli adatti al supporto.

PT

ADVERTÊNCIA: MÓVEL A FIXAR OBRIGATORIAMENTE À PAREDE PARA EVITAR A SUA QUEDA

- Para instalar corretamente este produto e eliminar os riscos para a sua segurança, é favor seguir exatamente este manual de instruções.
- Fixe o móvel à parede com as fixações previstas para o efeito
- Os parafusos e as cavilhas não são fornecidos. Utilize parafusos e cavilhas adaptados ao suporte.

CR

UPOZORENJE : UČVRSTITE ORMARIĆ NA ZID KAKO BISTE SPRIJEČILI NJEGOVO LJULJANJE

- Kako biste pravilno postavili ovaj proizvod i uklonili sigurnosne rizike kojima se izlažete, pridržavajte se strogo ovog priručnika s uputama.
- Postavite ormarić na zid pripadajućim sponama.Vijci i svornjci ne isporučuju se. Upotrijebite nosne vijke i svornjke.

Hu

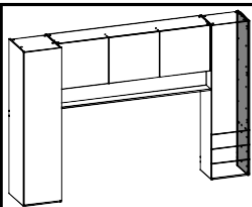
FIGYELEM: A BÚTORT FELTÉTENÜL RÖGZÍTENI KELL A FALHOZ, HOGY ELKERÜLJE A FELBILLENÉSÉT

- A termék megfelelő elhelyezéséhez és a biztonságot érintő kockázatok kiküszöböléséhez pontosan kövesse ezt a használati útmutatót.
- Rögzítse a bútort a falhoz az erre a célra szolgáló rögzítőelemekkel.
- A csavarok és a tiplik nincsenek mellékelve. Használjon a tartóhoz illő csavarokat és tipliket.

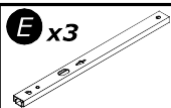
العربية:

تحذير: قطعة أثاث يلزم تثبيتها على الحائط لتجنب تأرجحها

- لتركيب هذا المنتج بشكل صحيح وتجنب المخاطر من أجل سلامتك، يرجى اتباع كتيب التعليمات هذا بالضبط.
- تثبت قطعة الأثاث على الحائط بواسطة العلاقات المخصصة لهذا الغرض
- إن البراغي والخوابير غير متوفرة مع المنتج. تستخدم براغي وخوابير ملائمة للحائط الذي يتم التثبيت عليه.



1

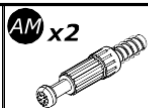


E x3



M x6

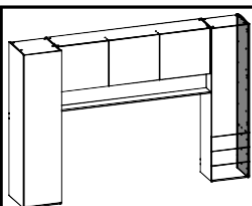
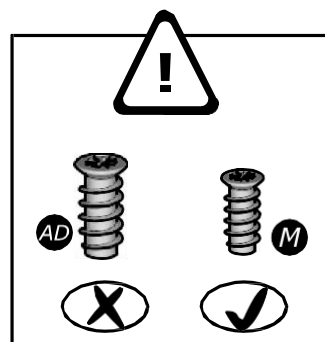
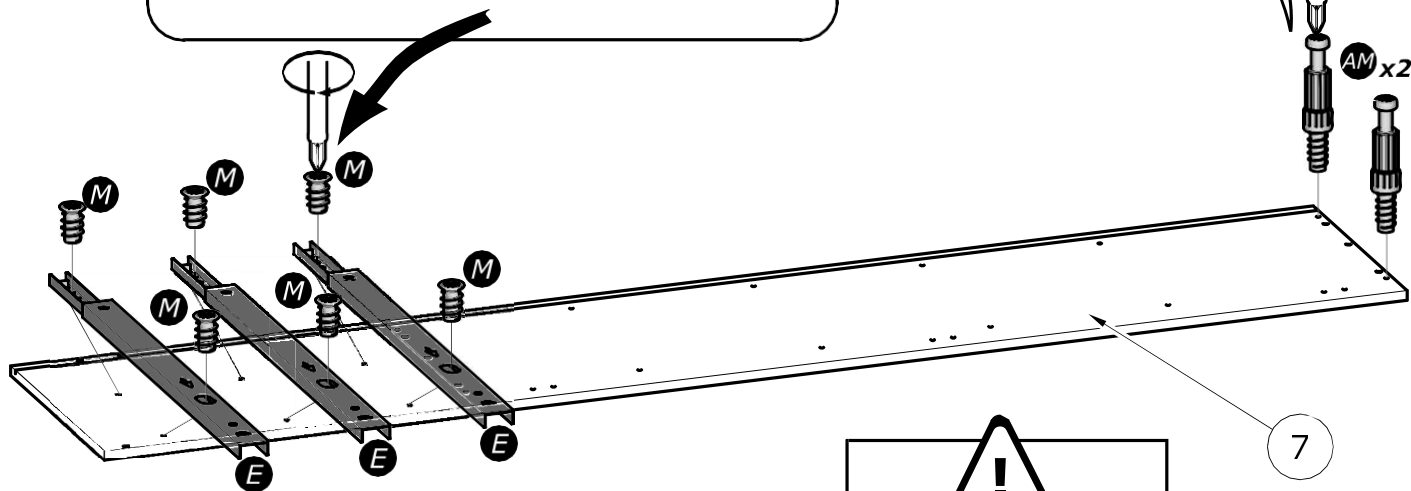
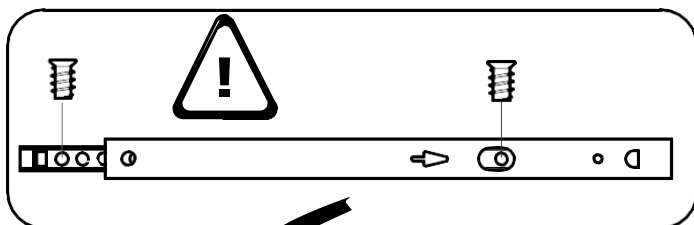
6.3x9mm
1/4" x 11/32"



AM x2



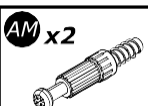
www.Demeyere.fr



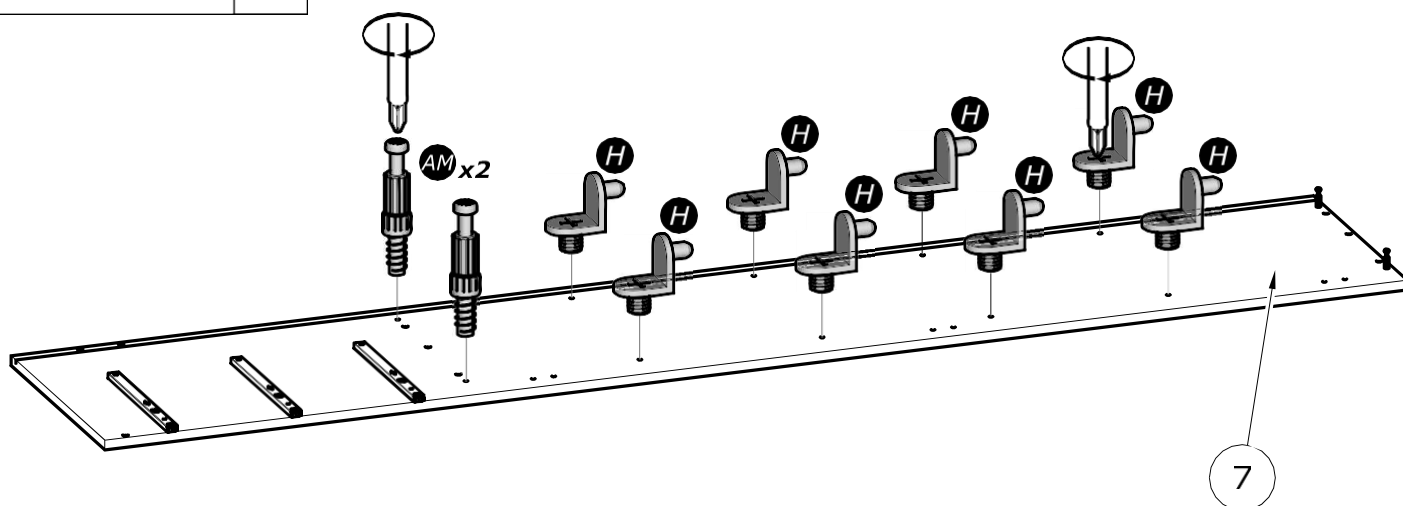
2

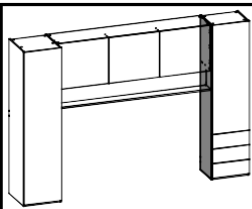


H x8



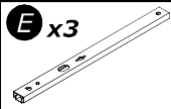
AM x2





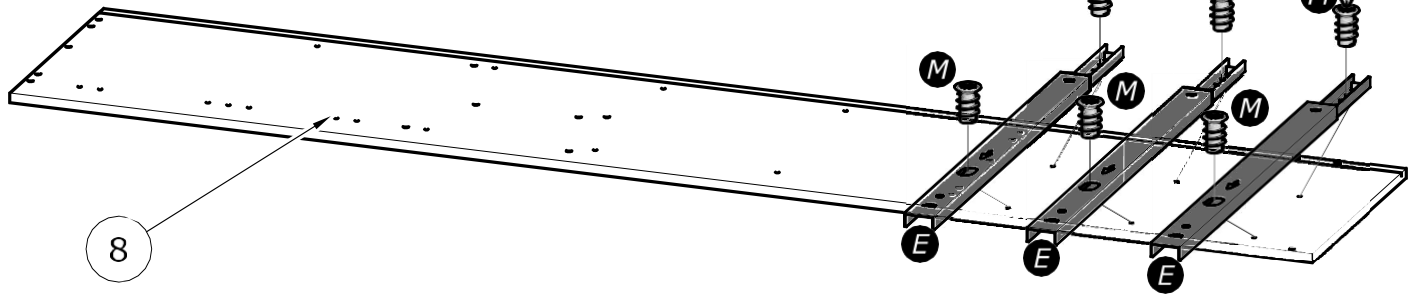
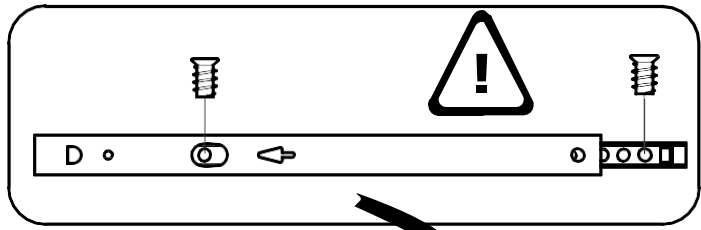
3

E x3

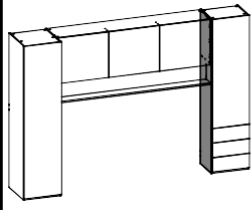


M x6

6.3x9mm
1/4" x 11/32"



8

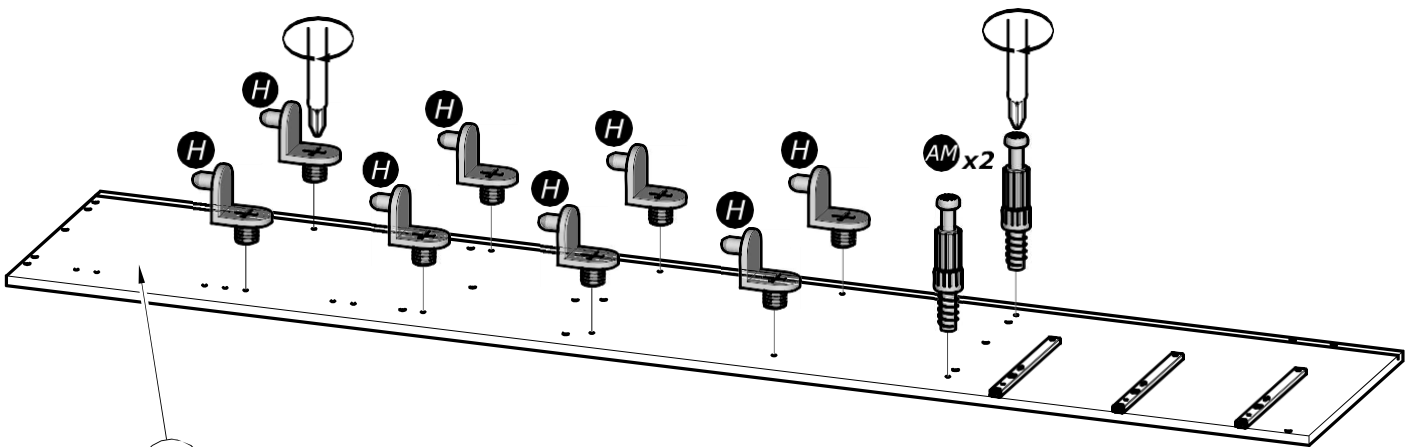


4

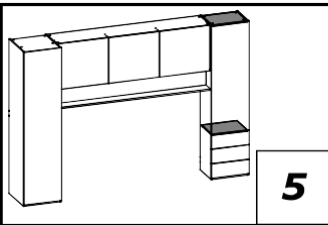
H x8



AM x2

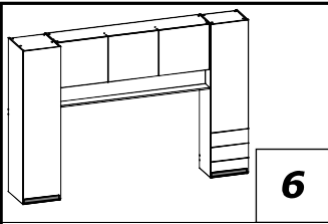
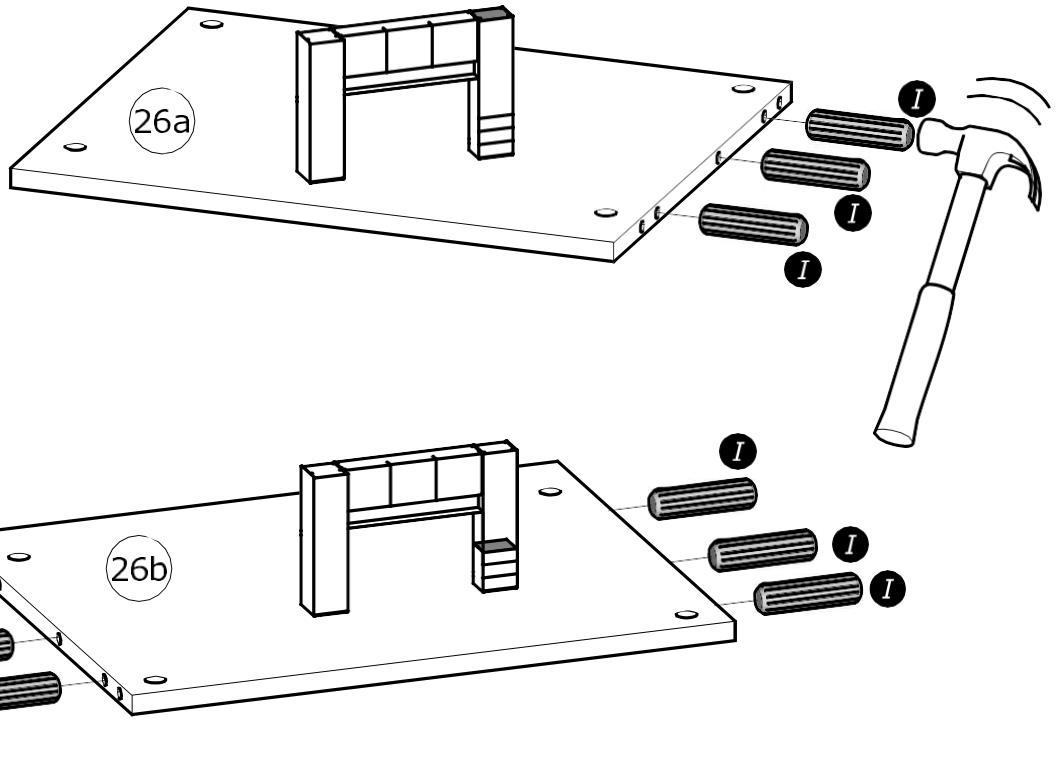


8



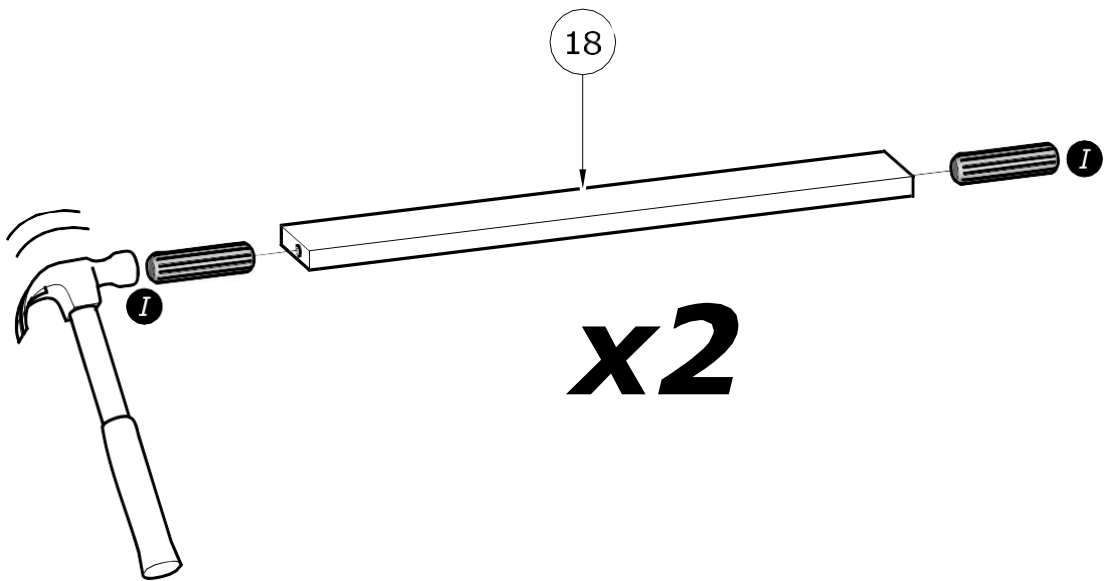
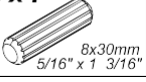
5

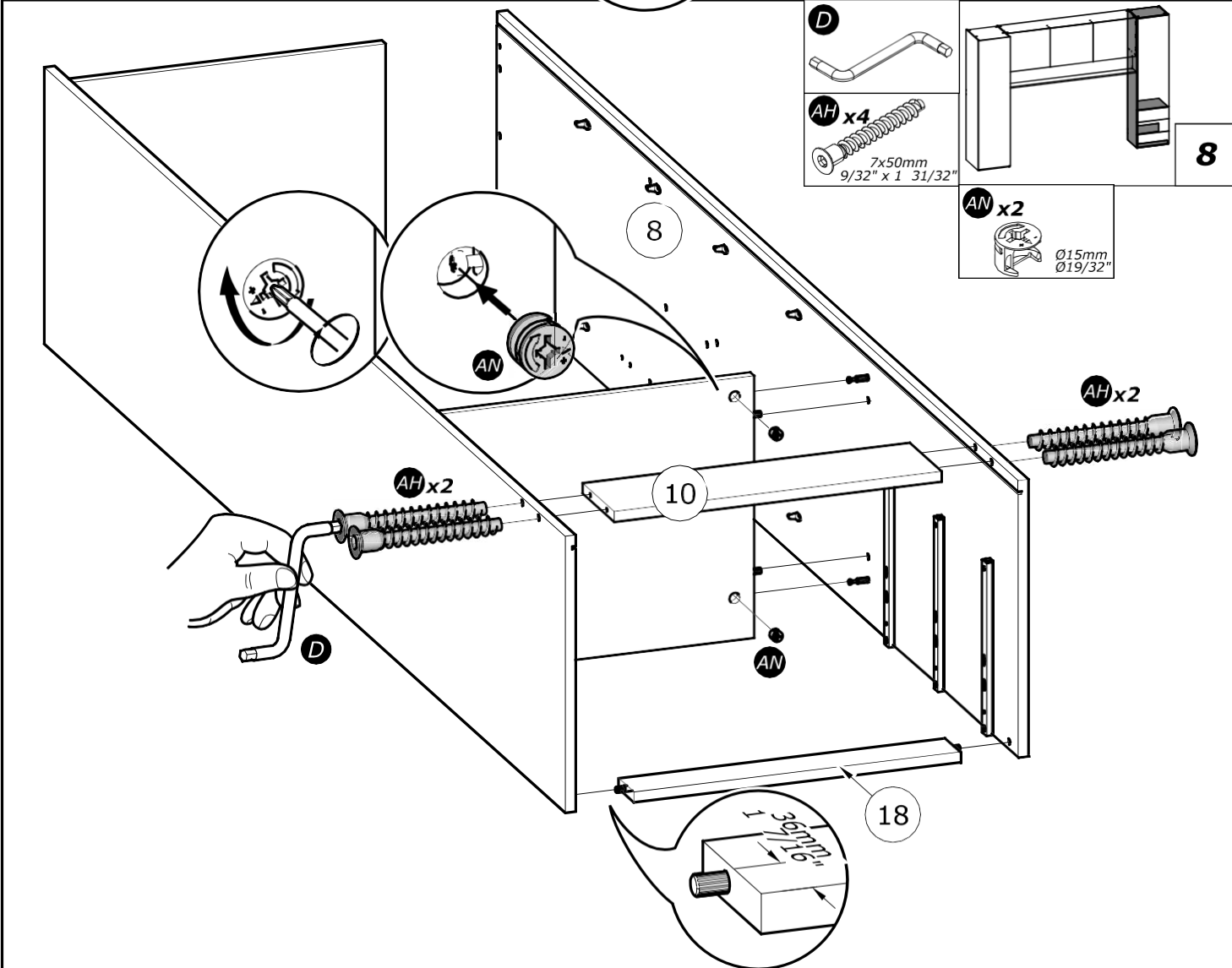
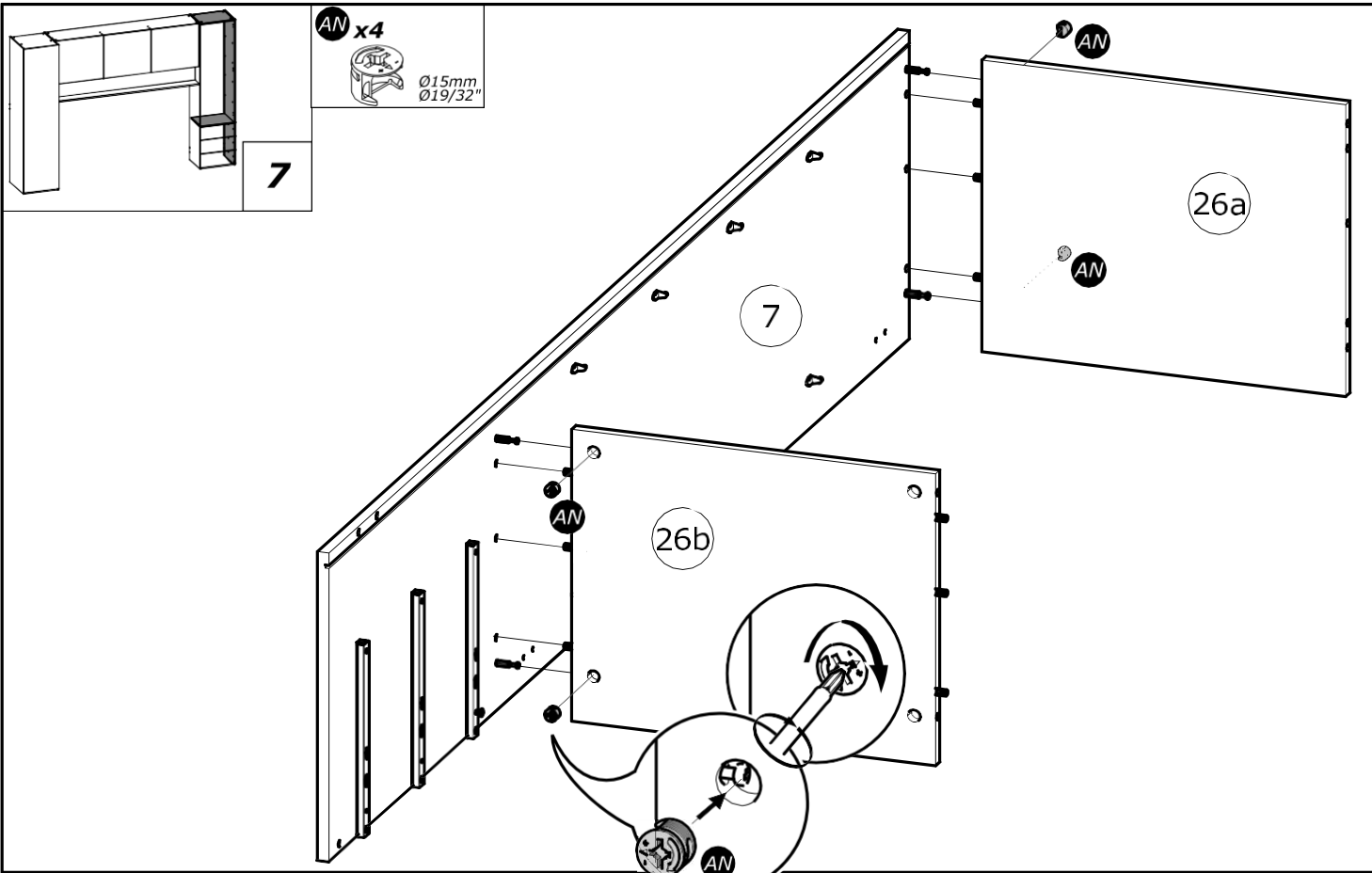
I x9
8x30mm,
5/16" x 1 3/16"

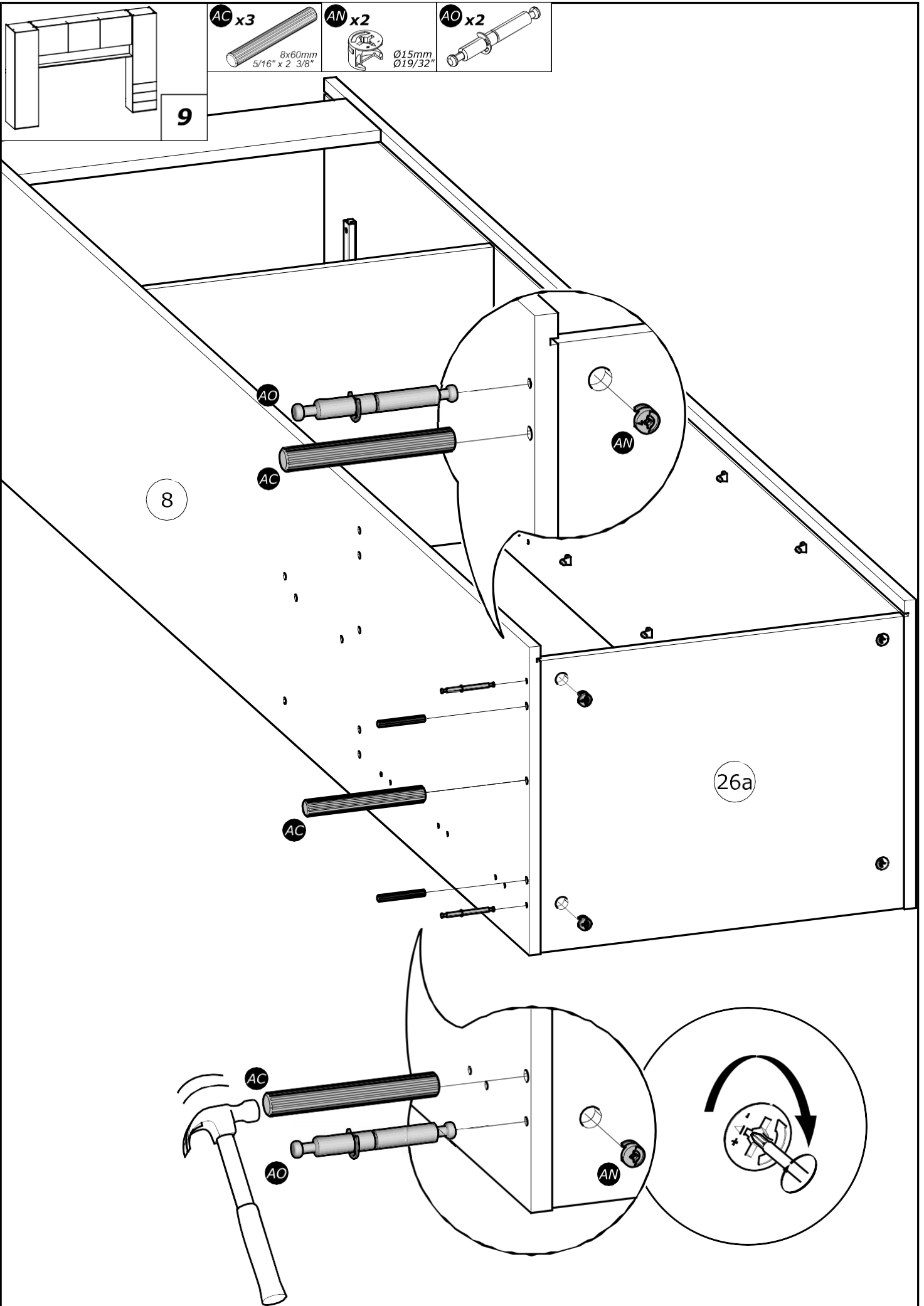


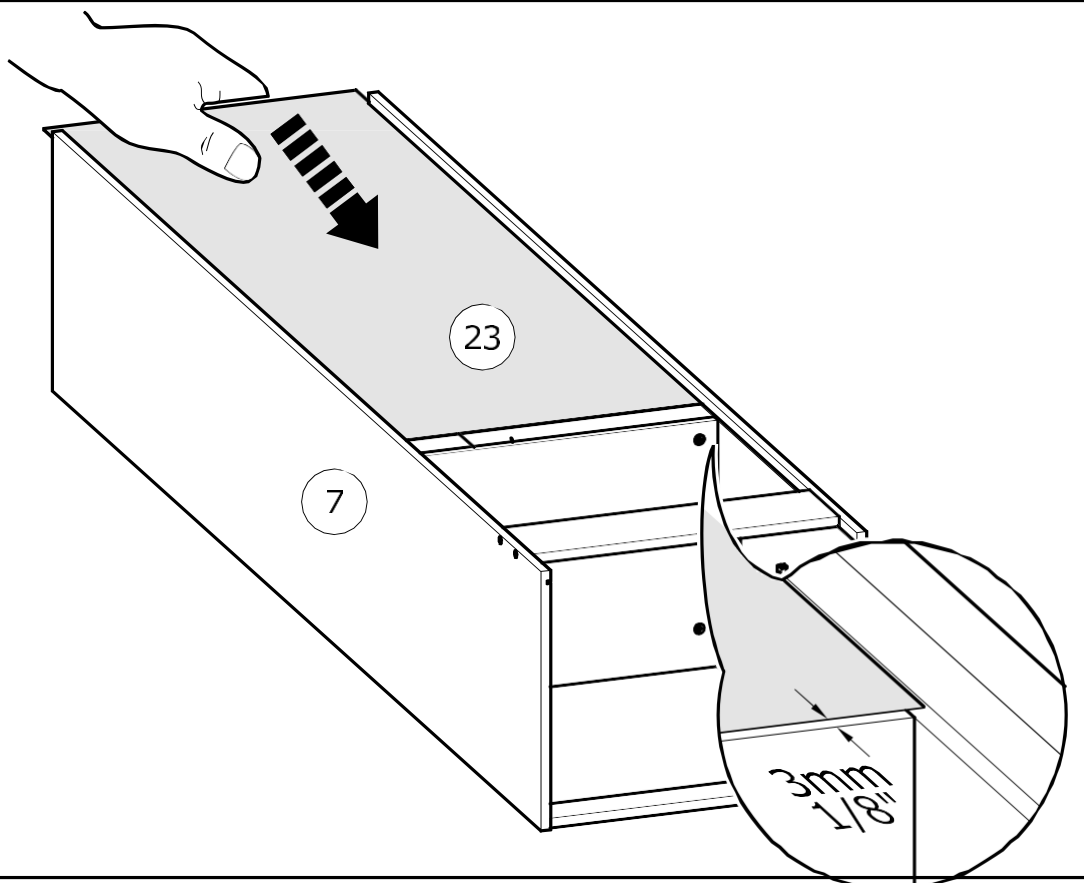
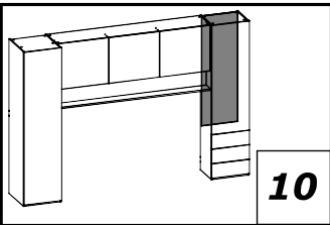
6

I x4
8x30mm,
5/16" x 1 3/16"

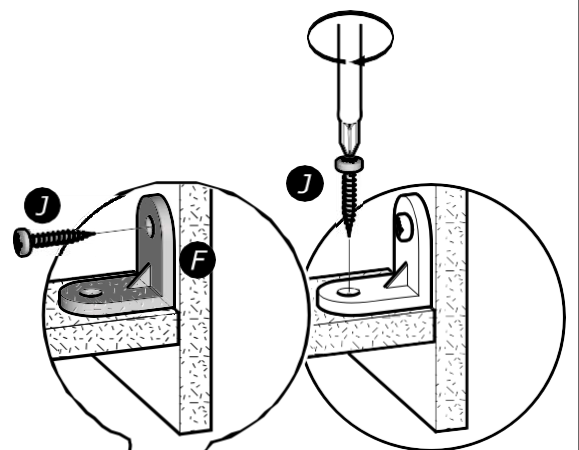
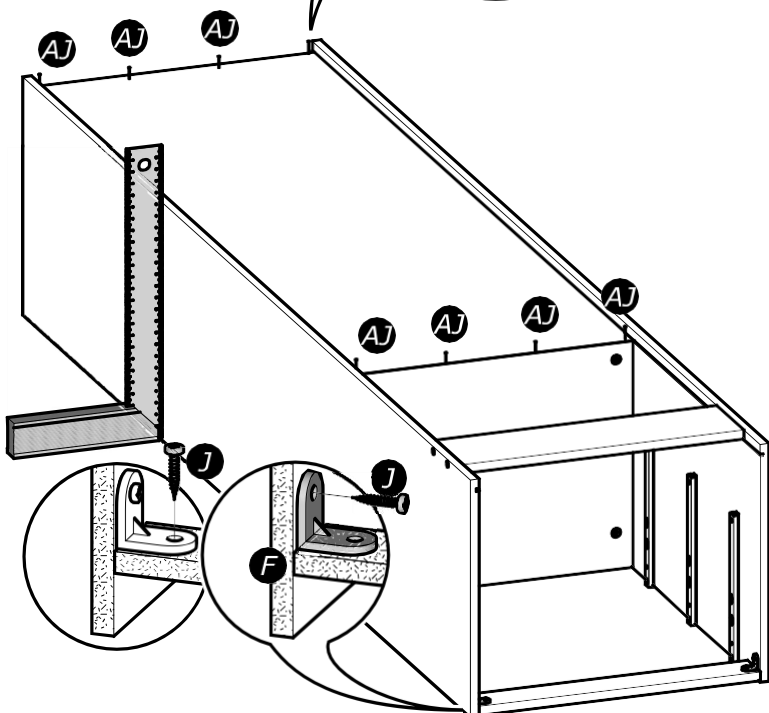
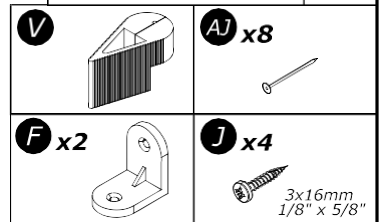
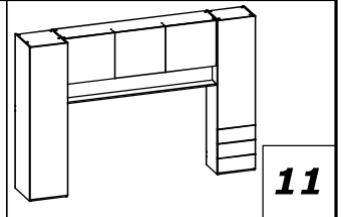
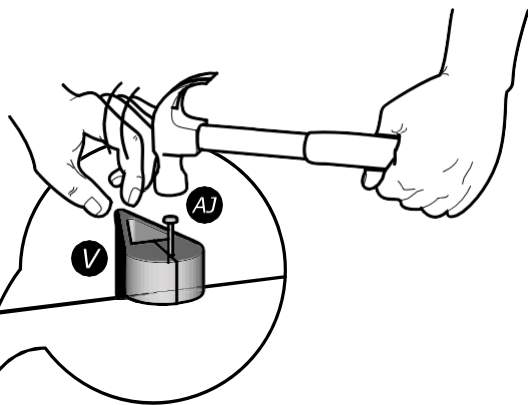


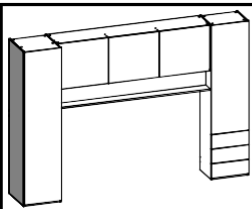






www.Demeyere.fr



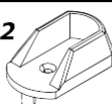


12

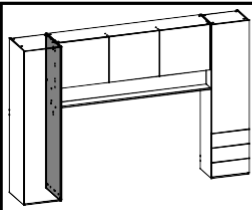
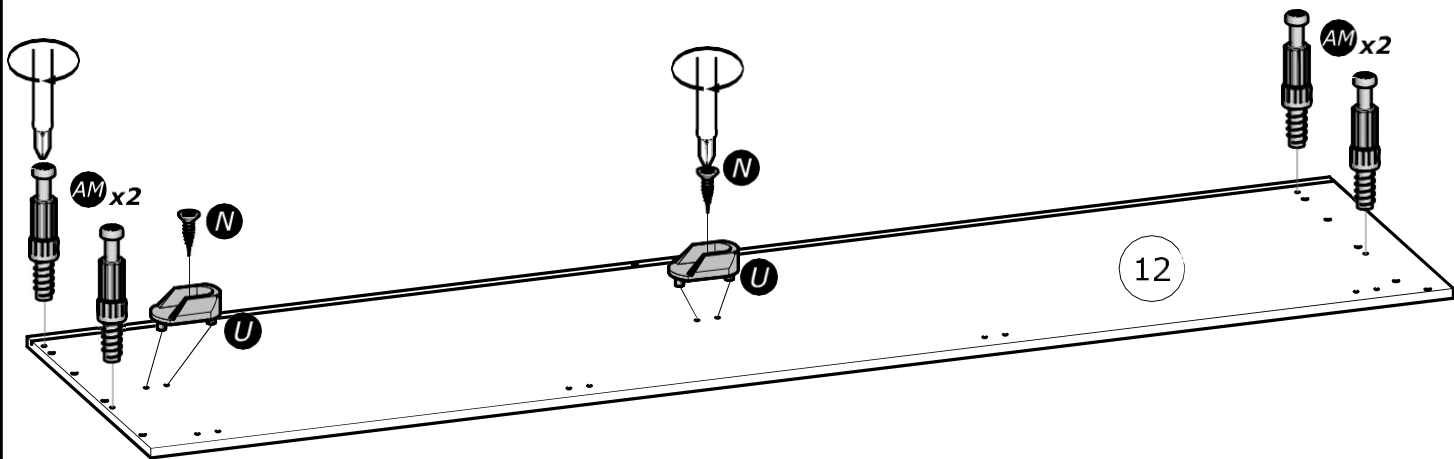
N x2

3x12mm
1/8" x 15/32"

U x2



AM x4

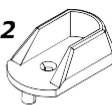


13

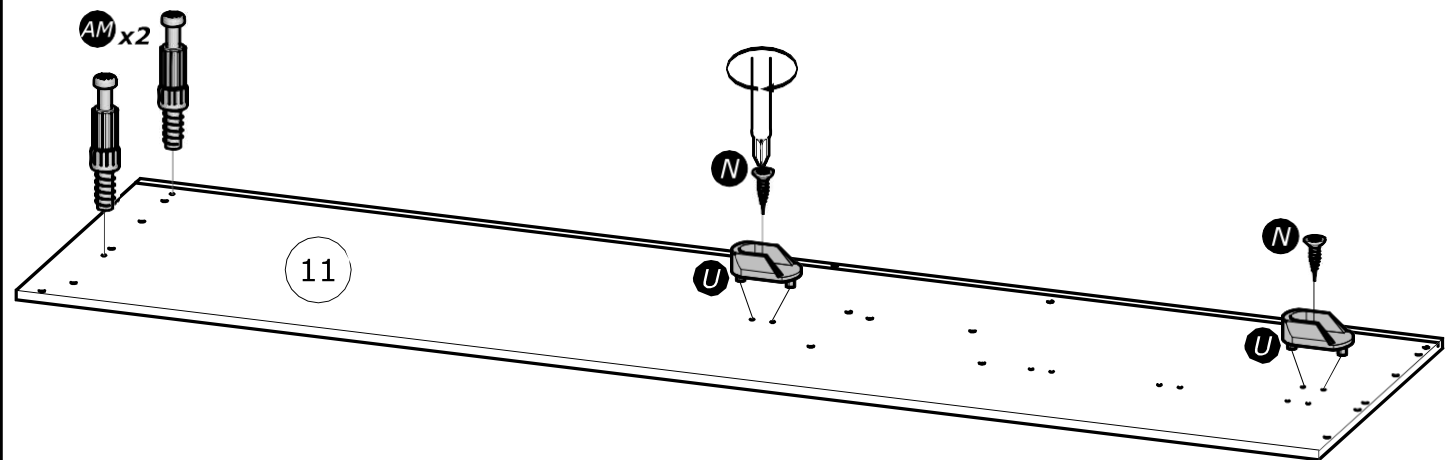
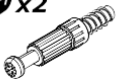
N x2

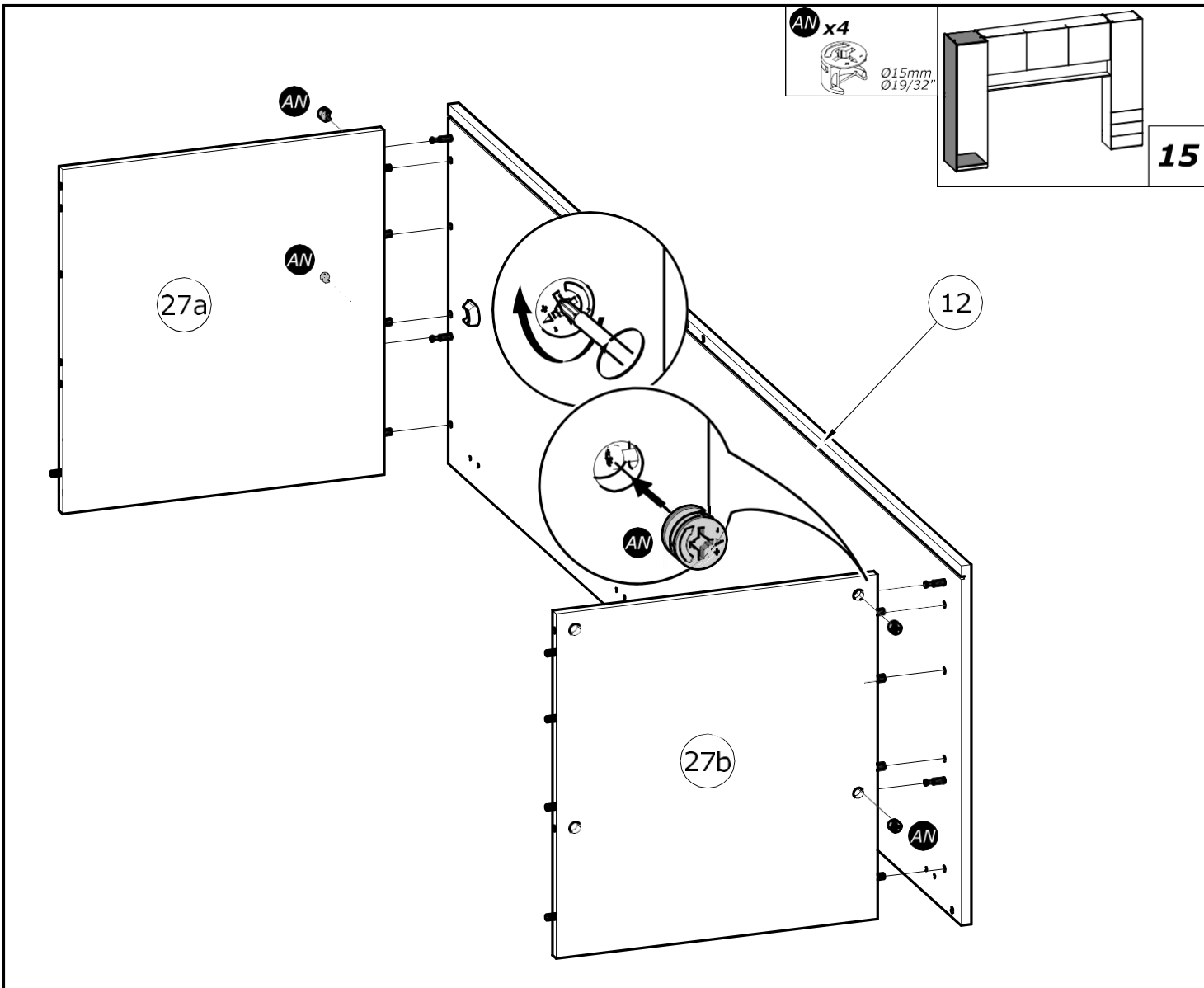
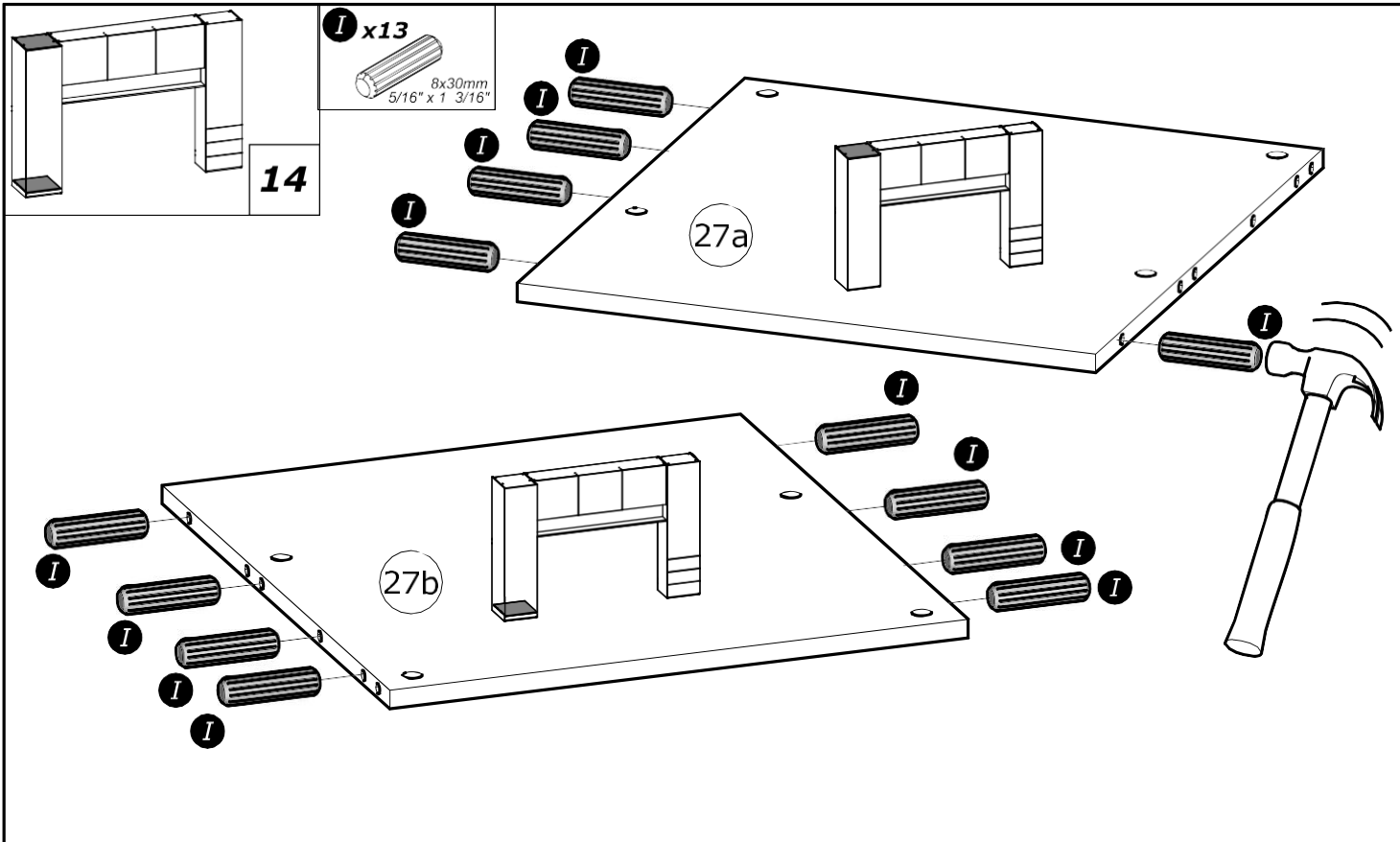
3x12mm
1/8" x 15/32"

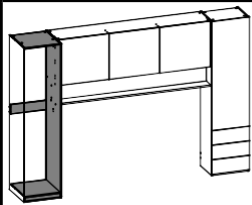
U x2



AM x2







16

D



AH x4



AN x2



10

27a

AH x2



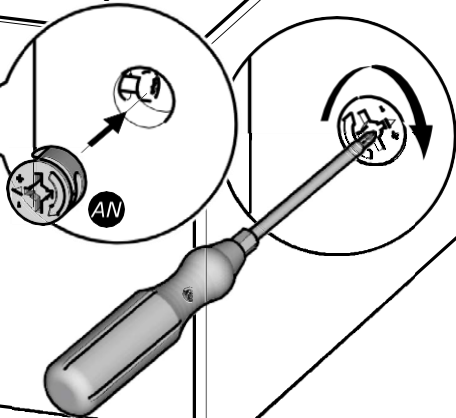
11

AH x2

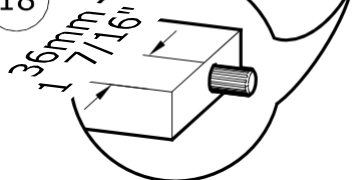


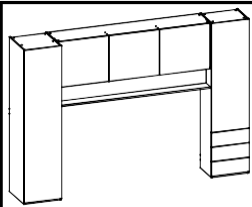
D

27b



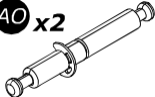


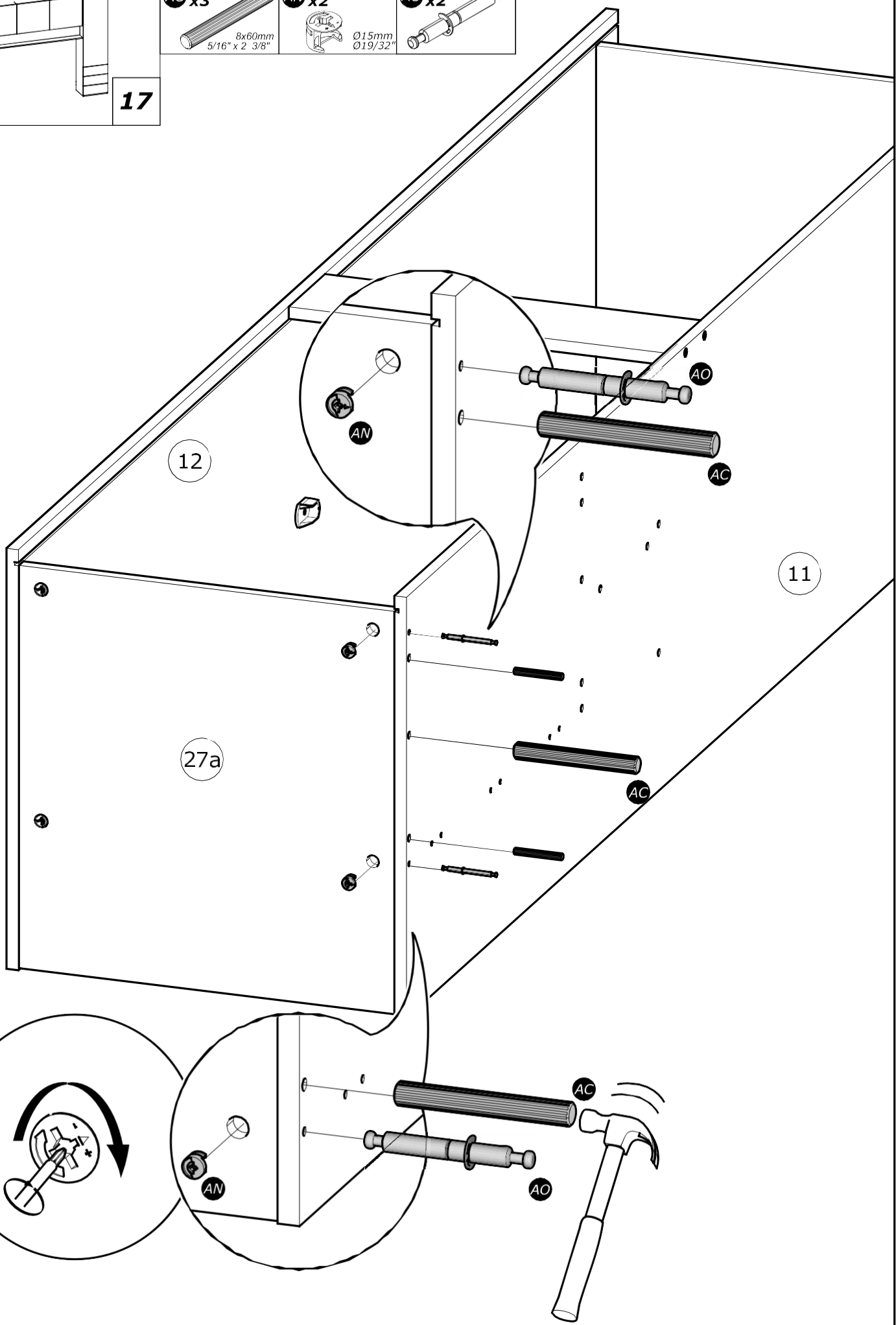
18





17

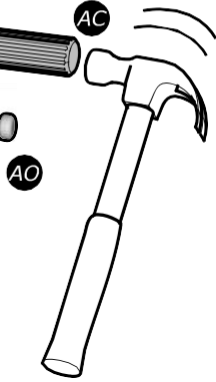
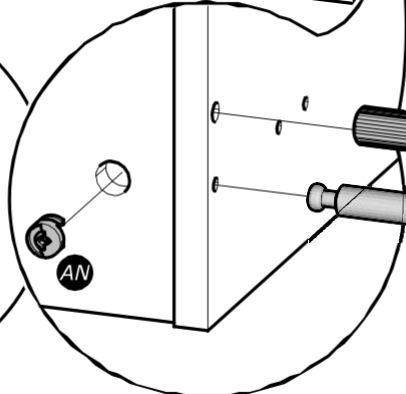
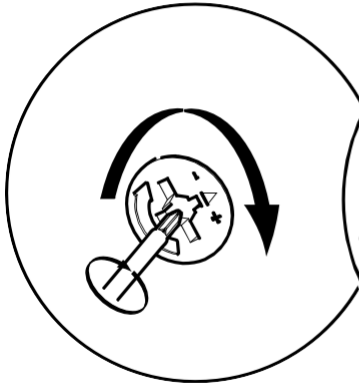
AC x3  8x60mm 5/16" x 2 3/8"	AN x2  Ø15mm Ø19/32"	AO x2 
--	--	--

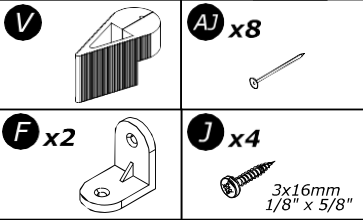
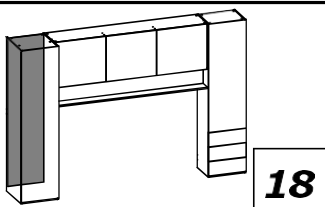


12

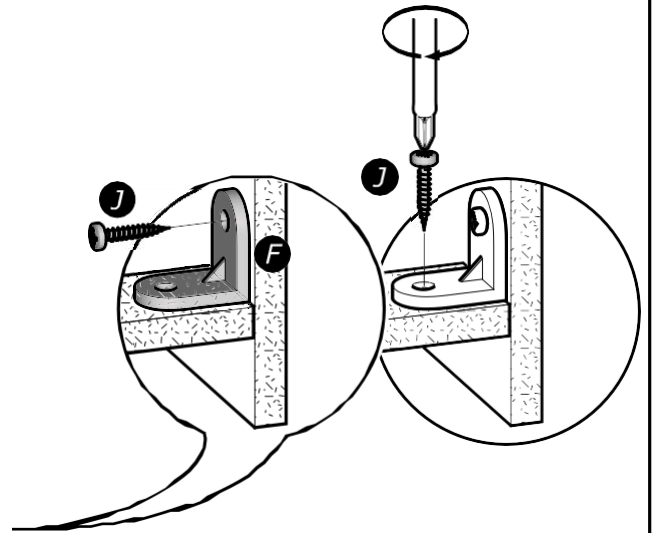
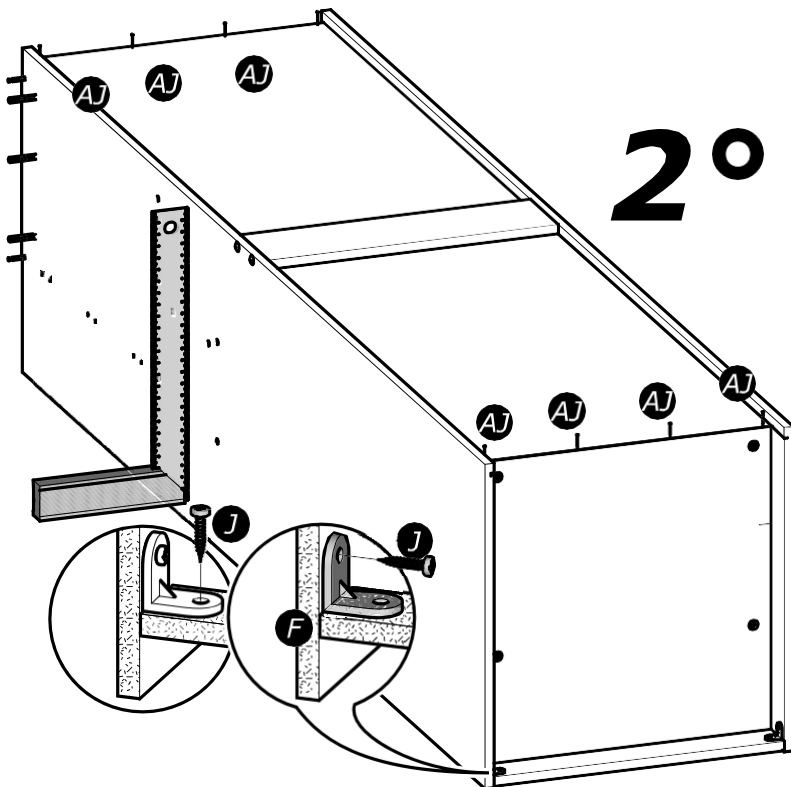
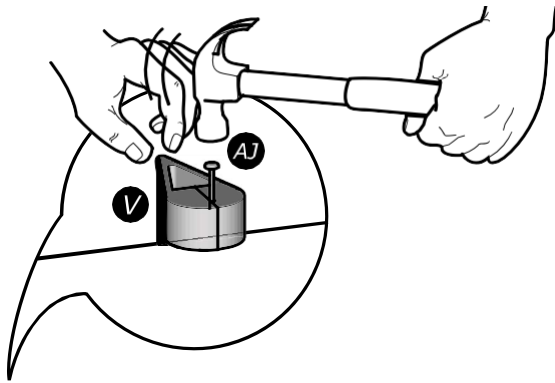
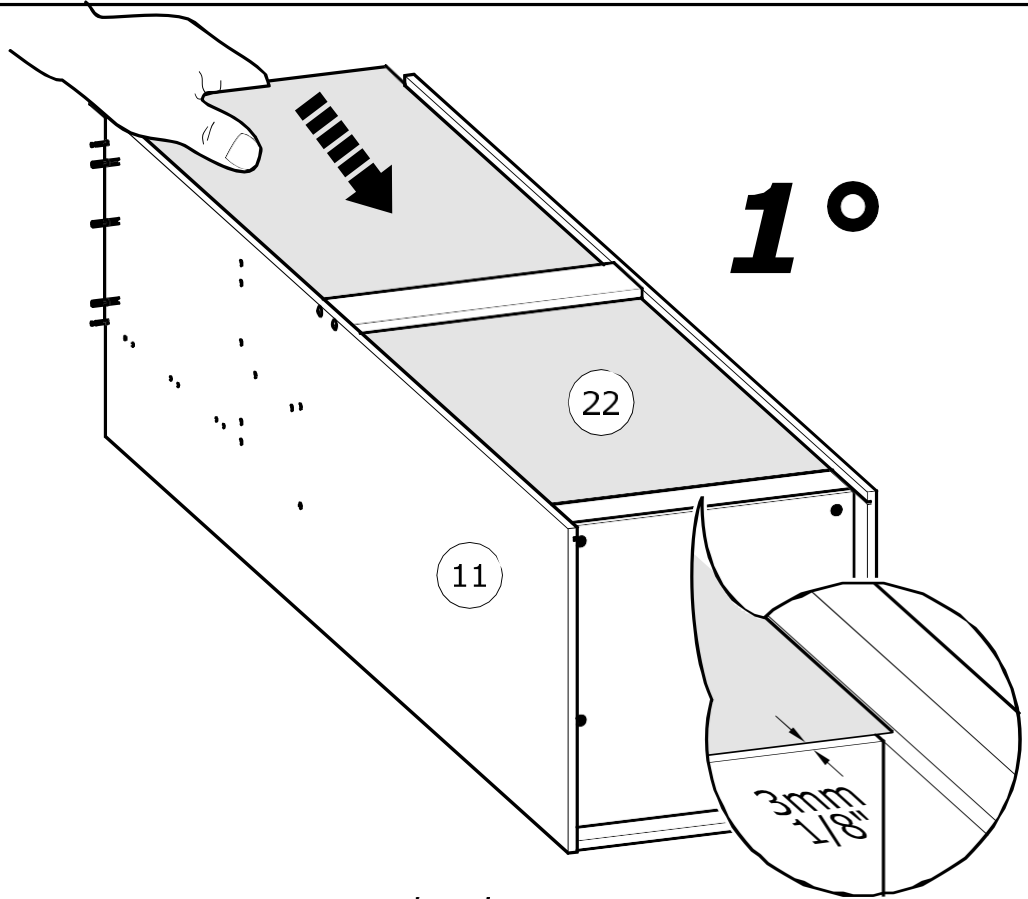
11

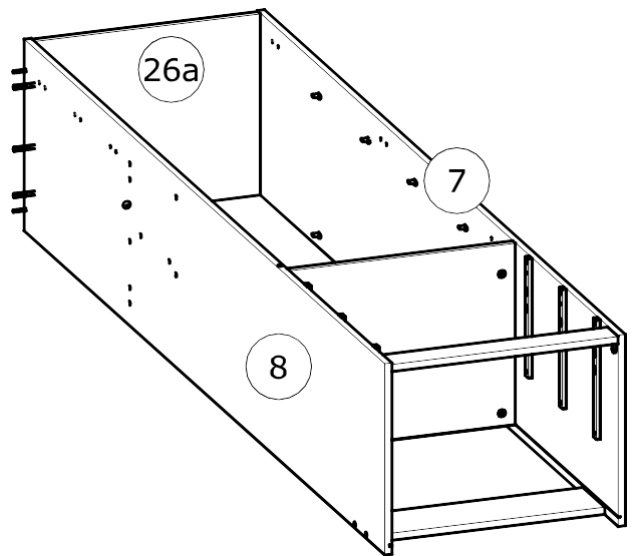
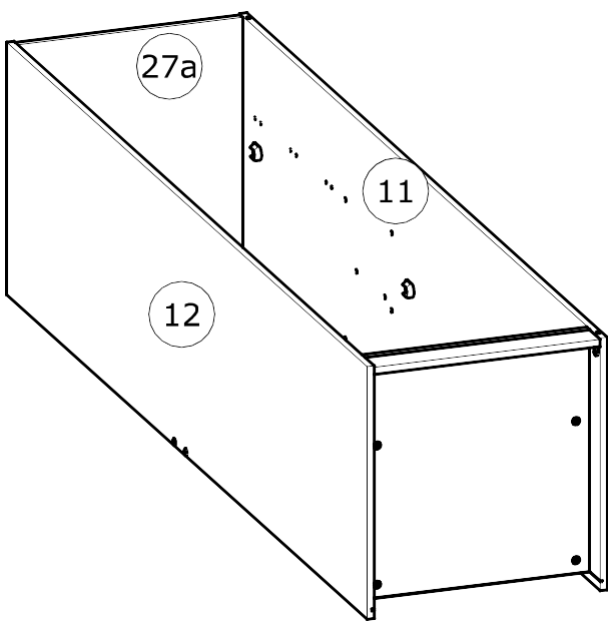
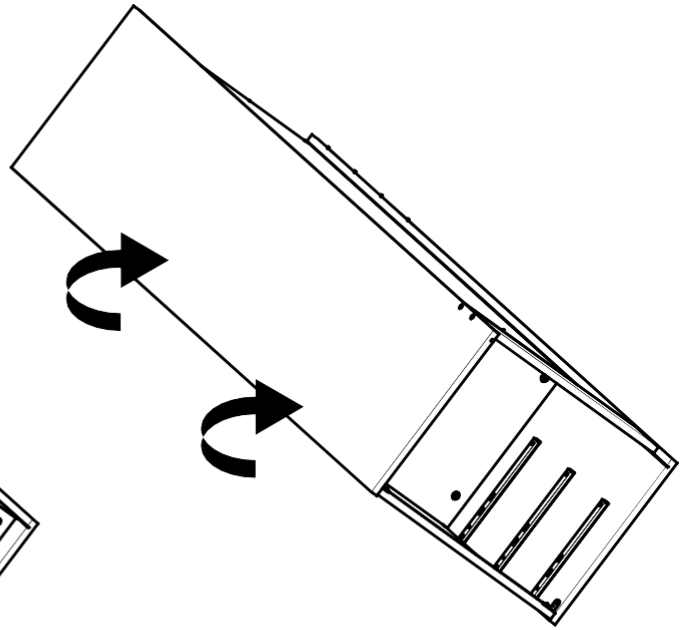
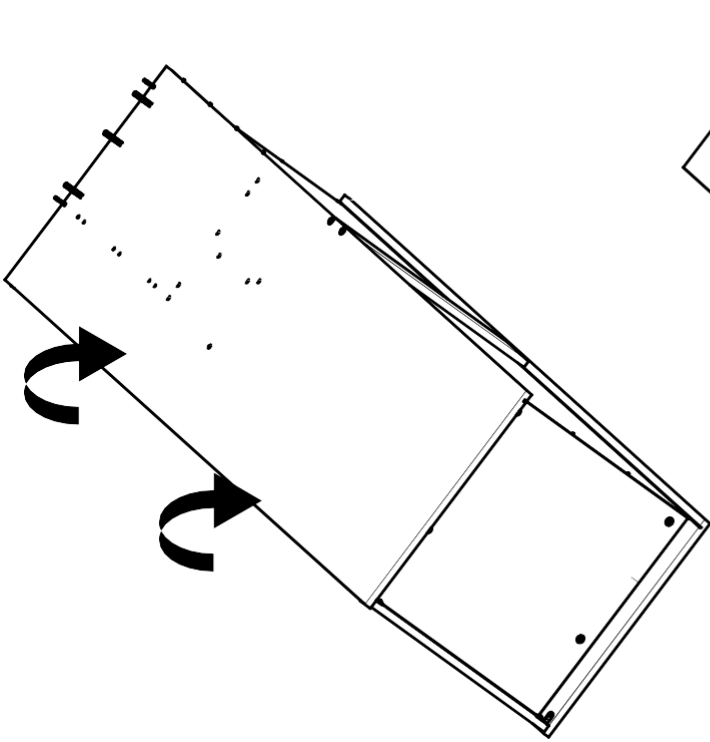
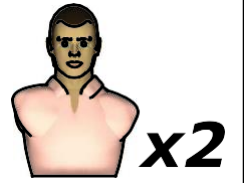
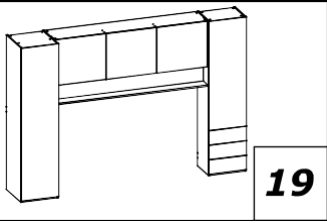
27a

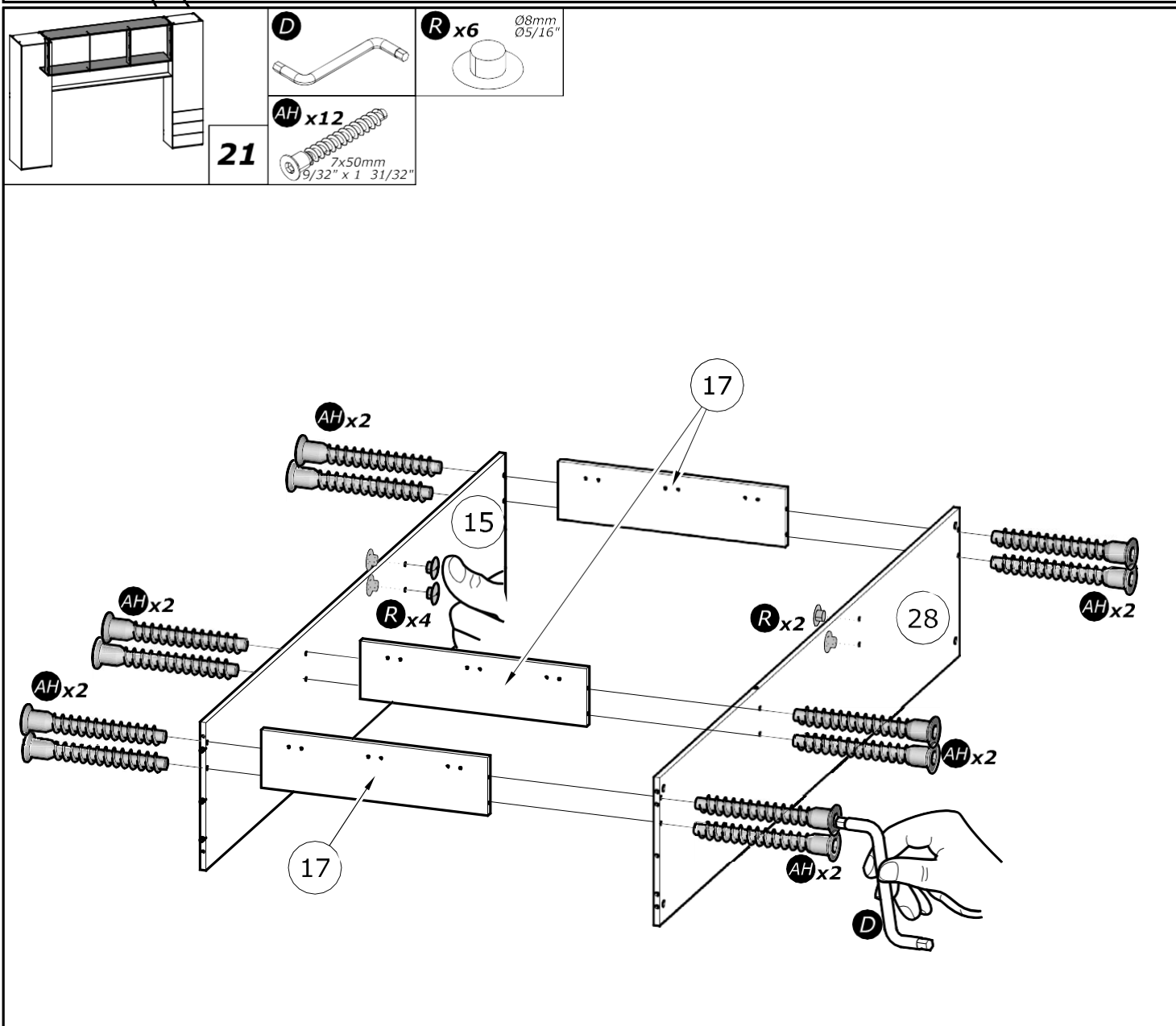
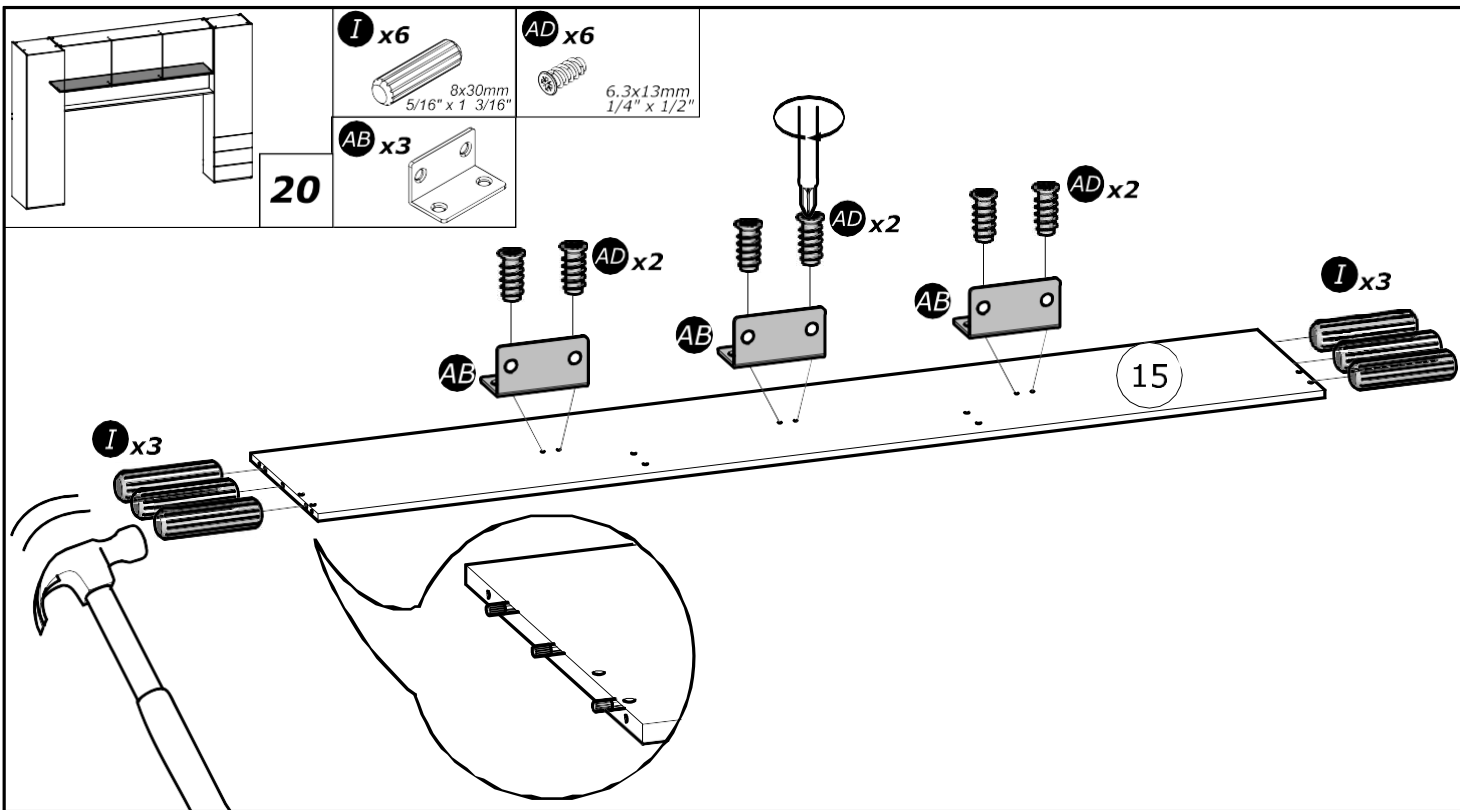


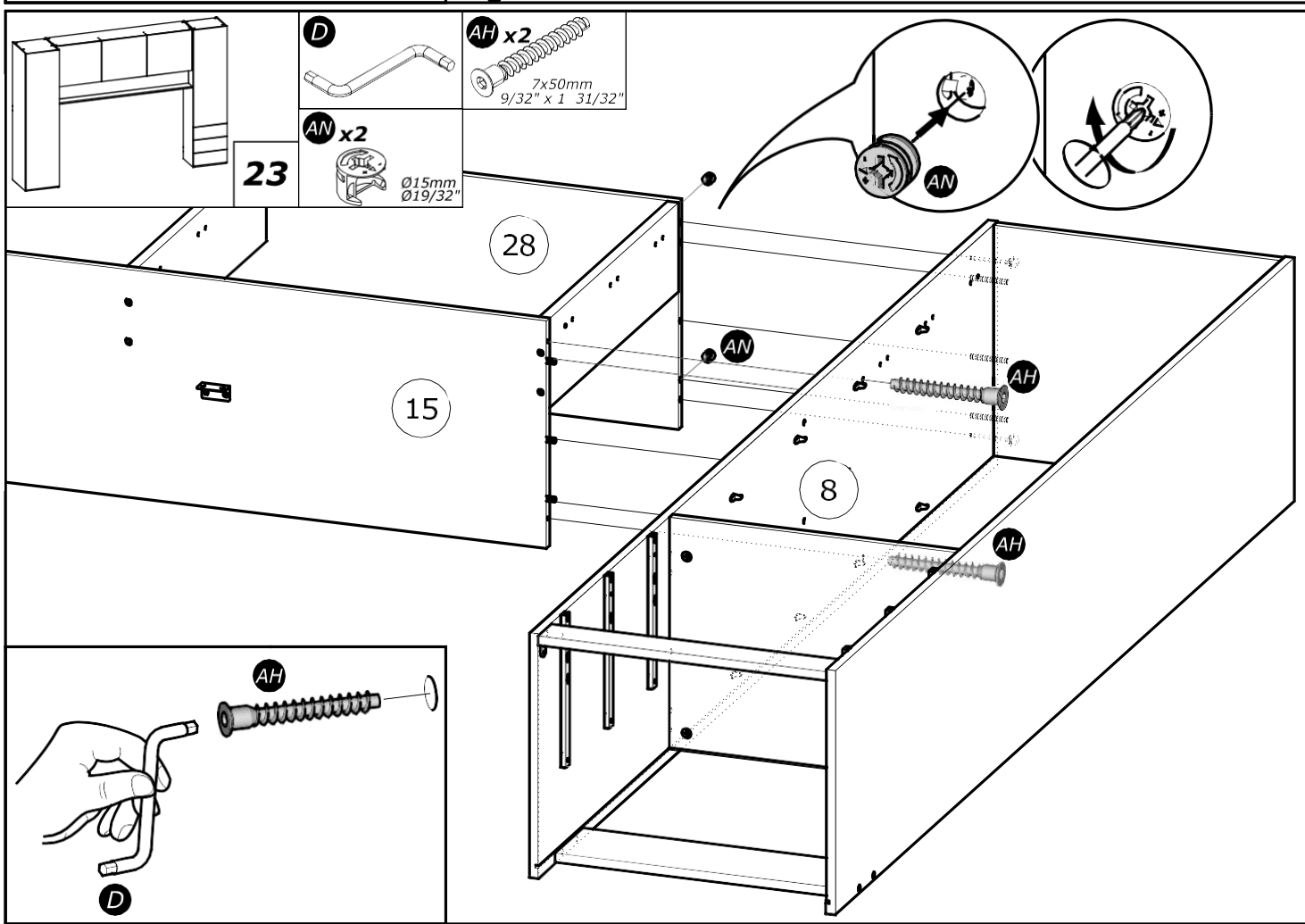
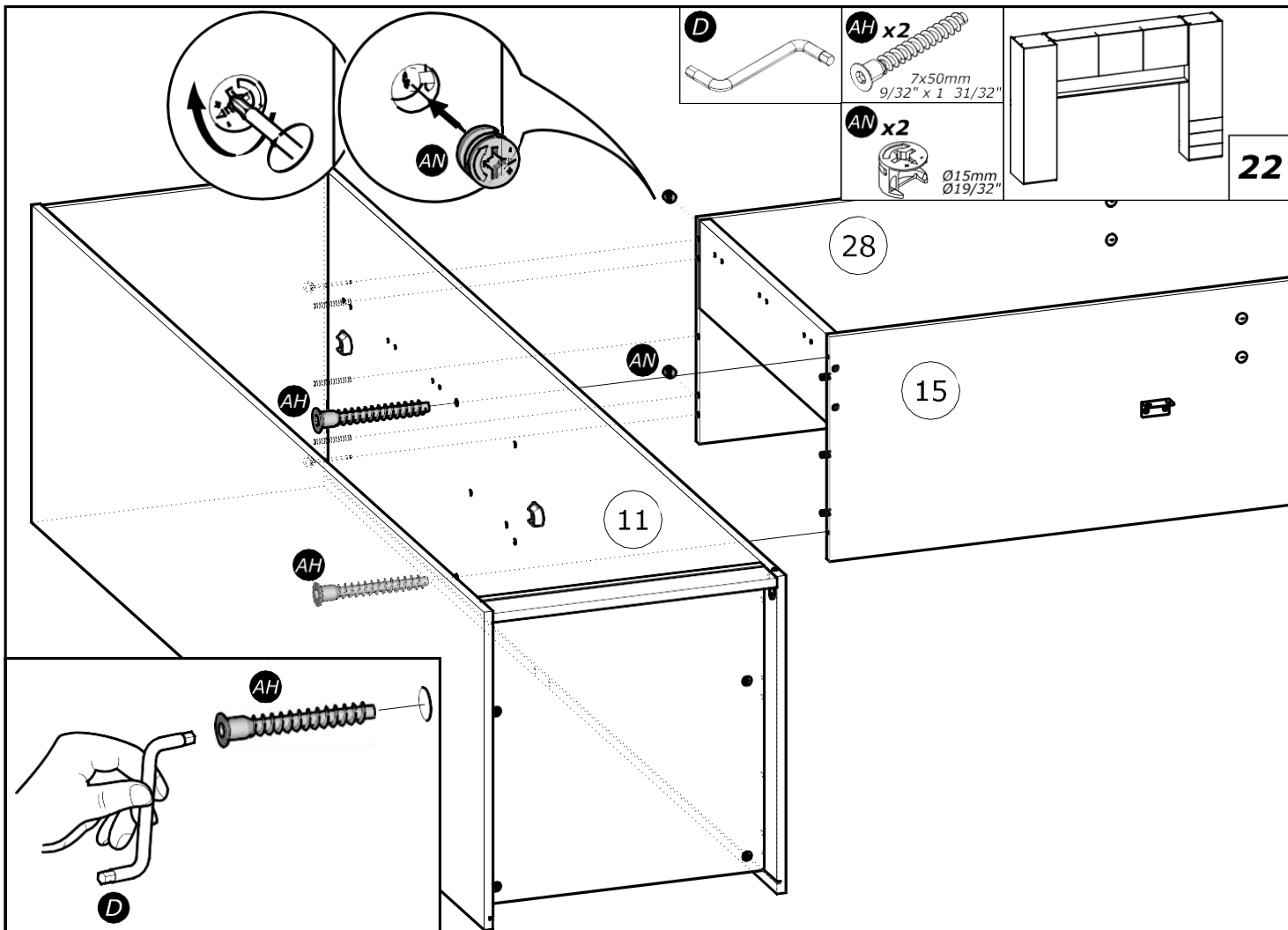


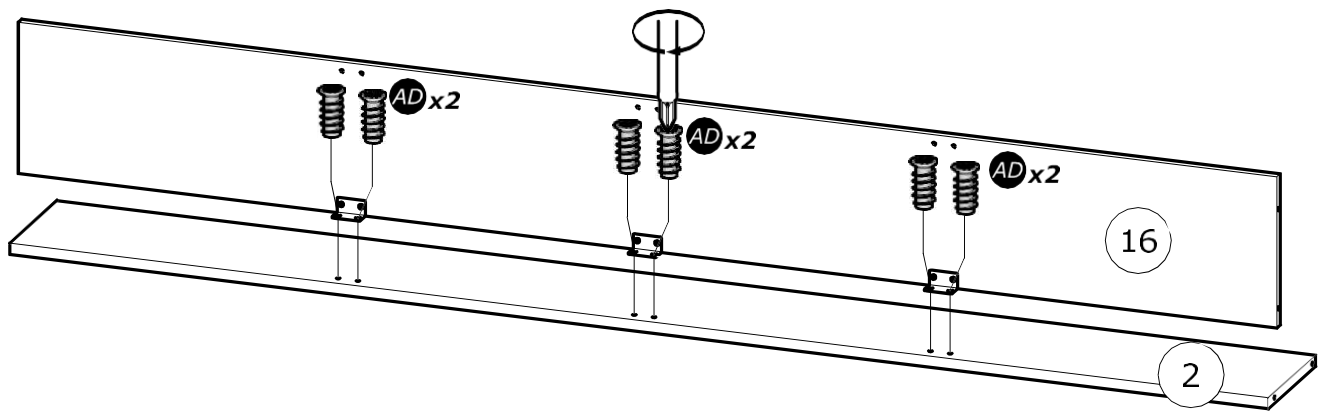
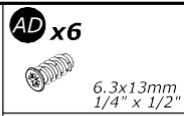
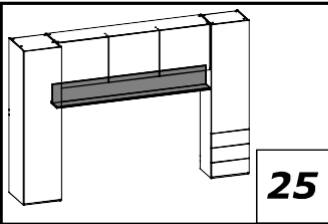
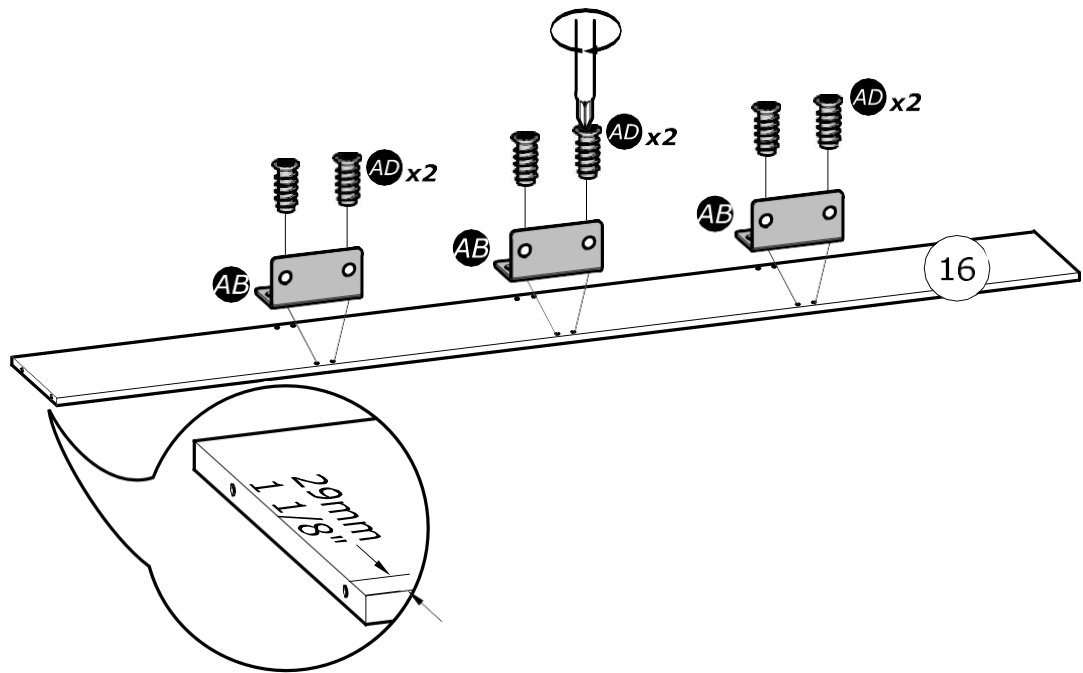
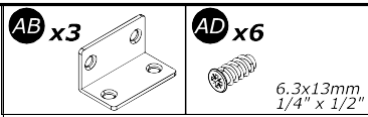
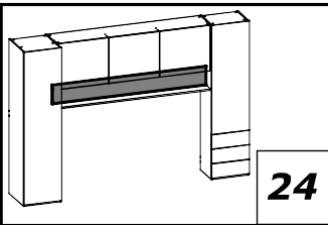
www.Demeyere.fr

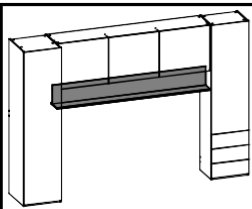












26

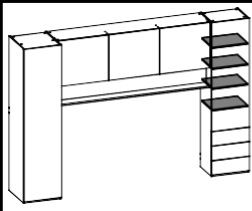
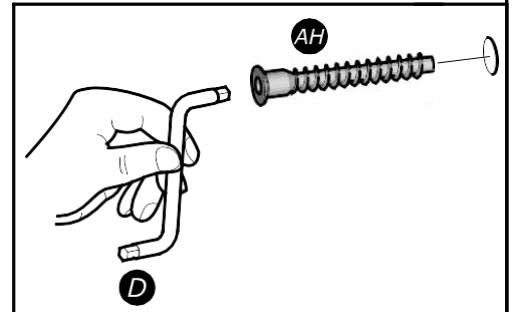
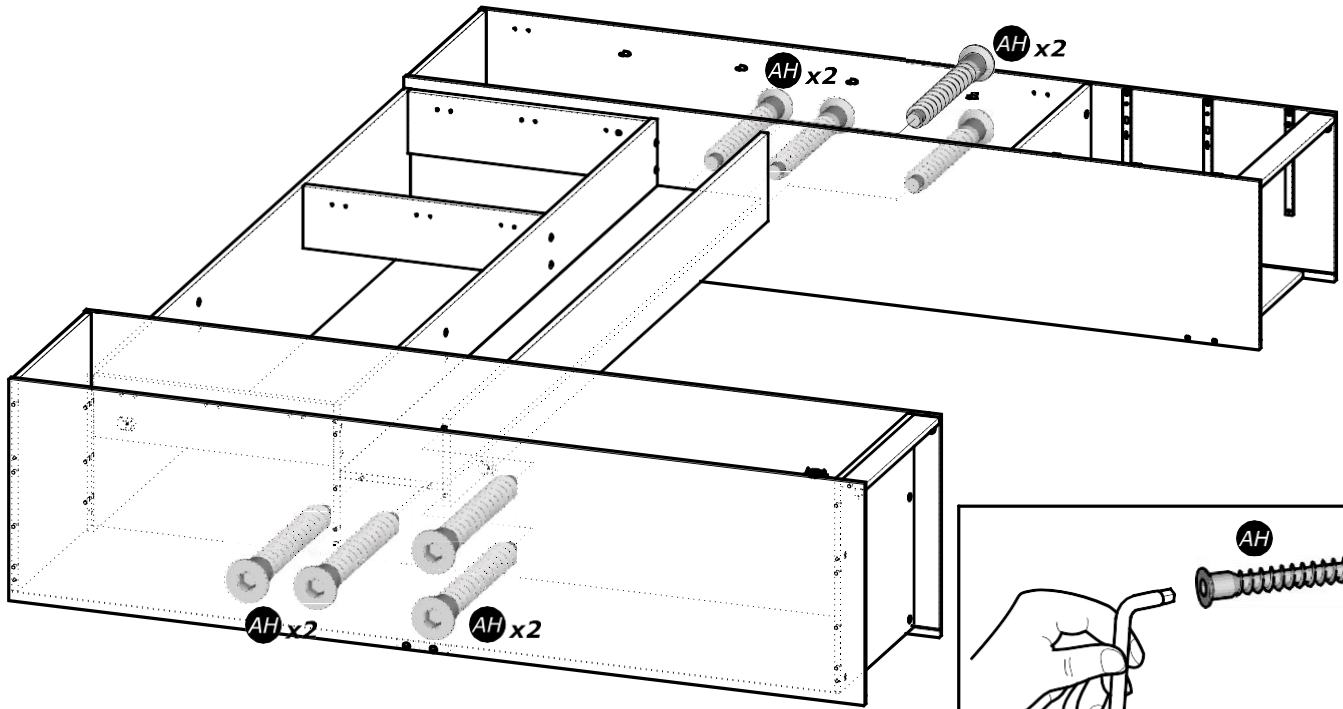
D



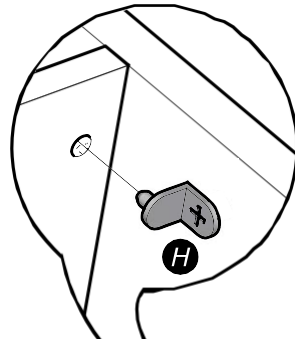
AH x8
7x50mm
9/32" x 1 31/32"



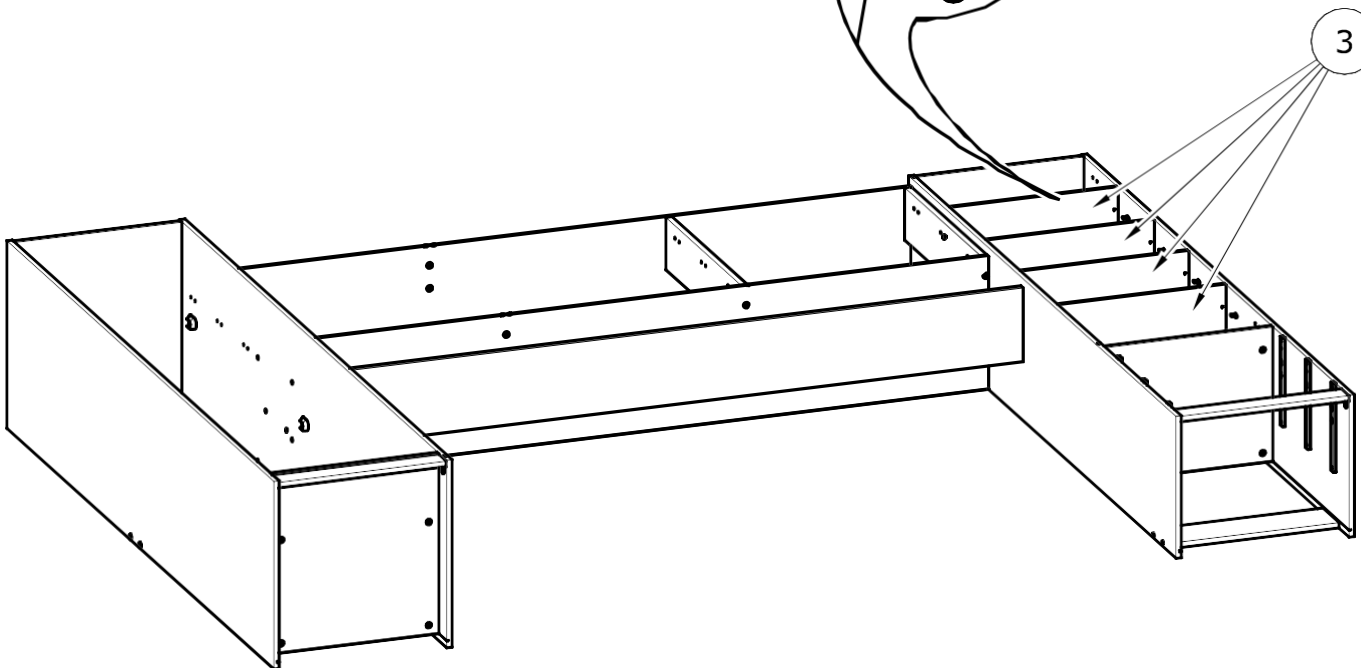
x2

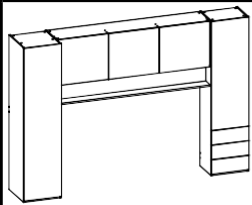


27

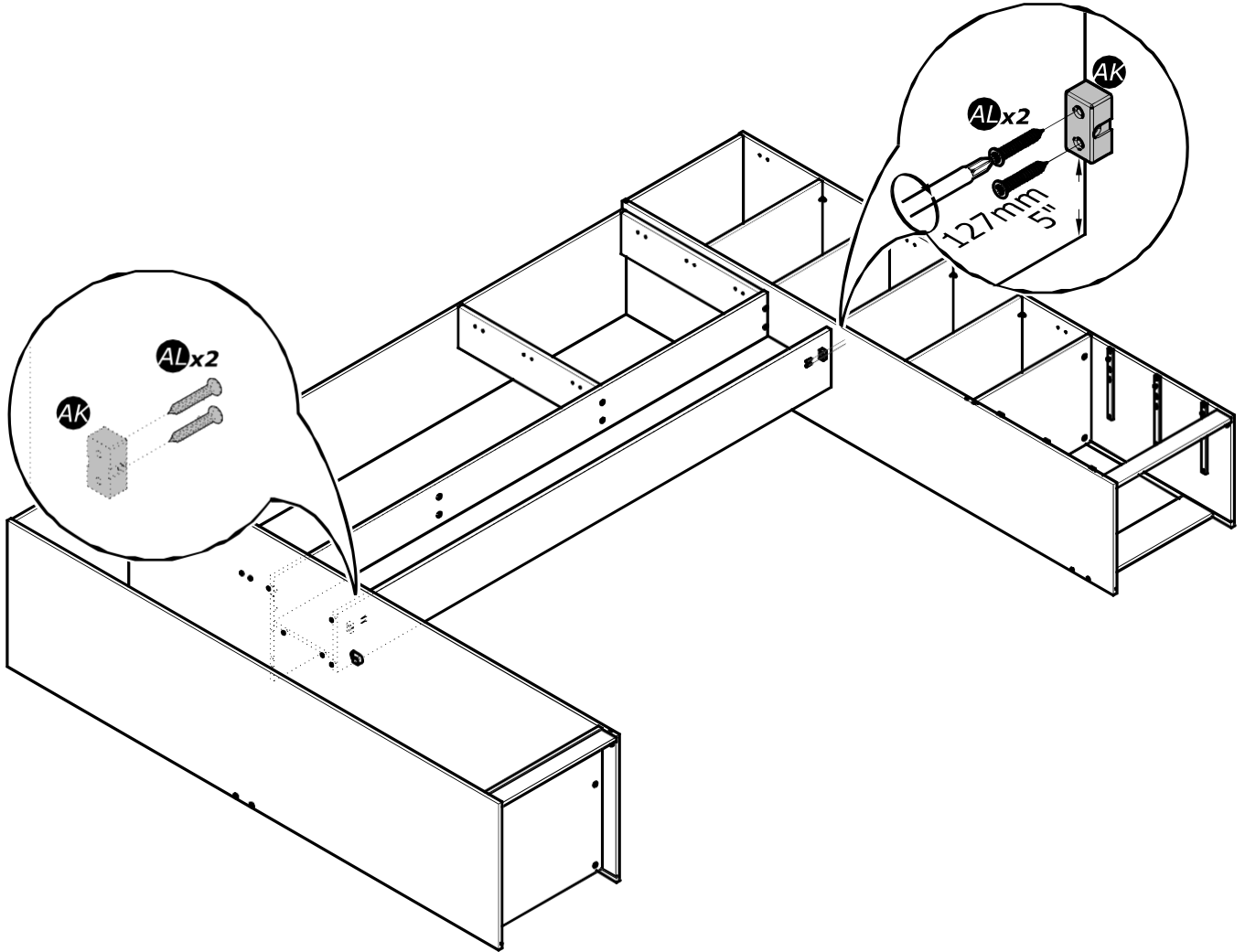
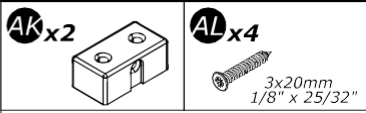


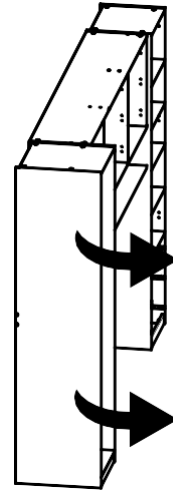
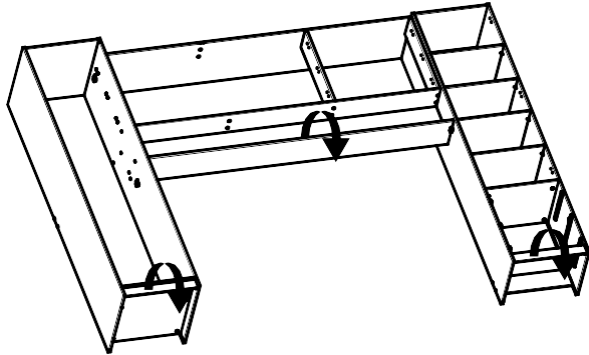
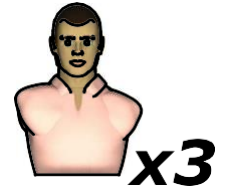
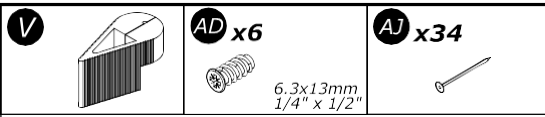
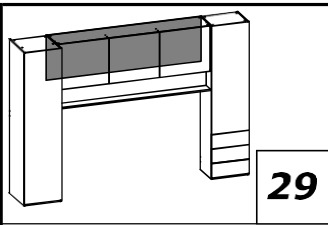
3



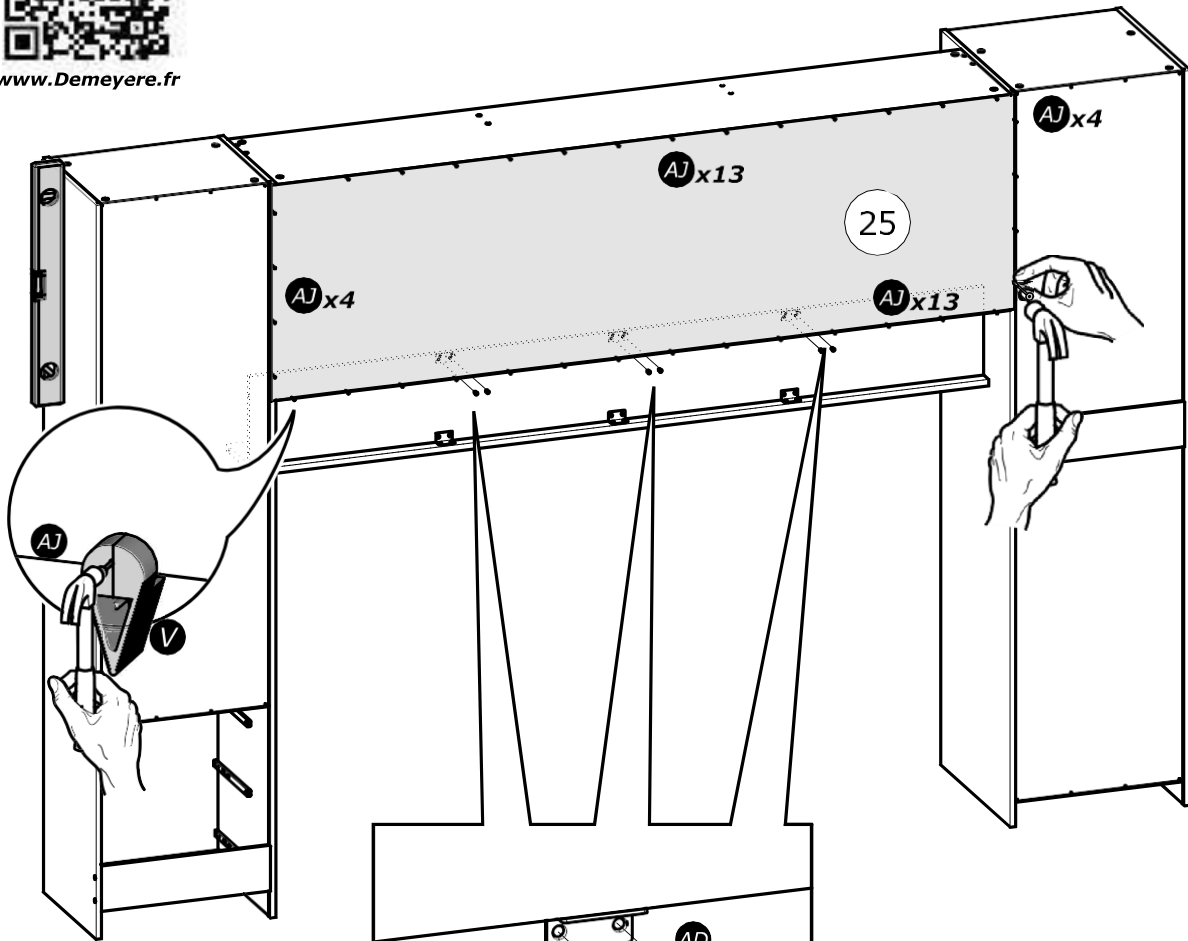


28

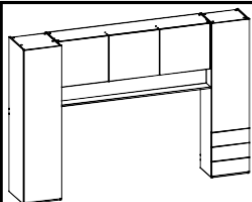




www.Demeyere.fr



x3

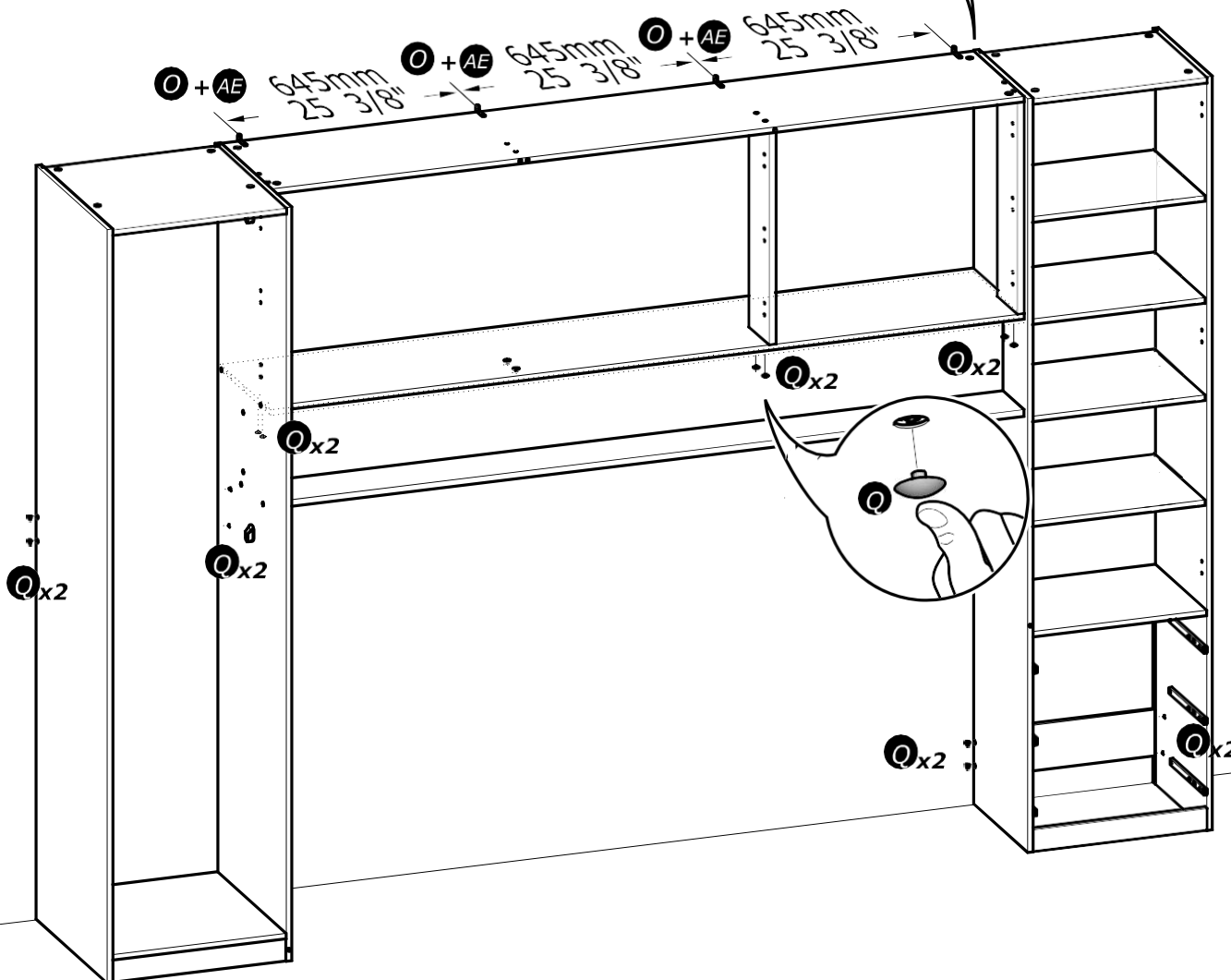
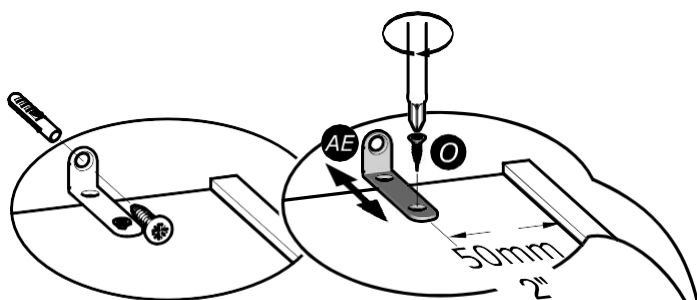
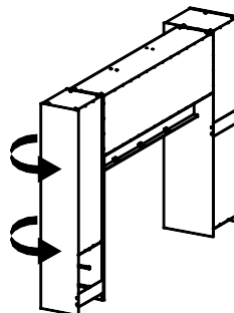
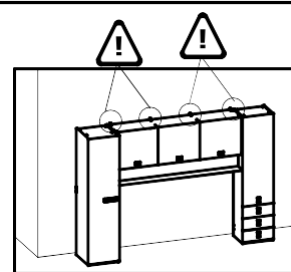


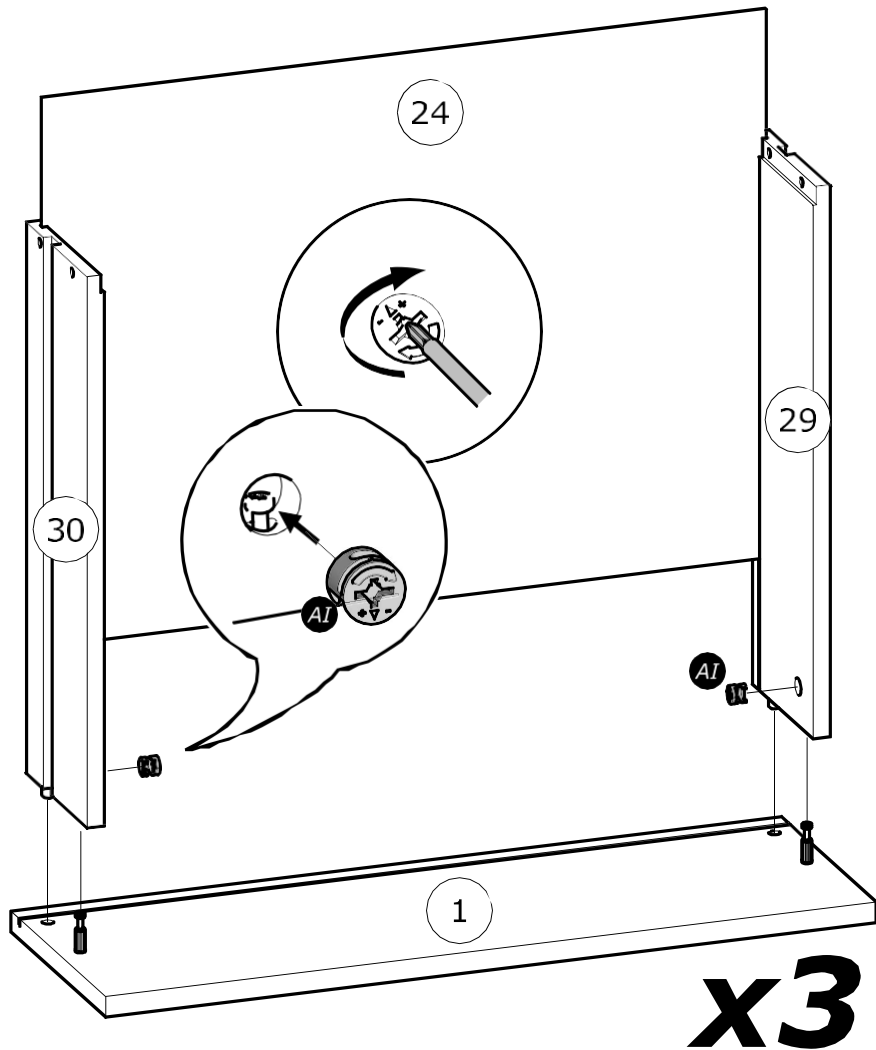
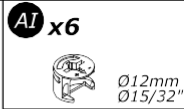
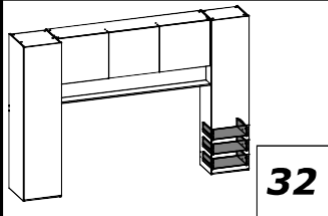
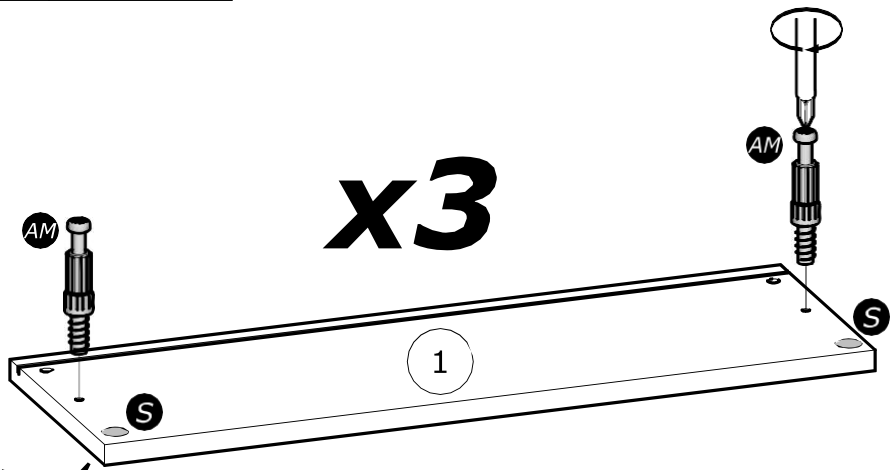
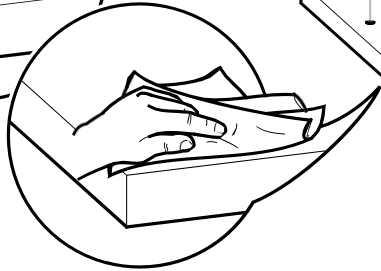
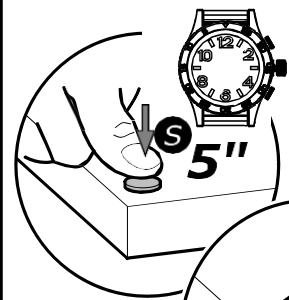
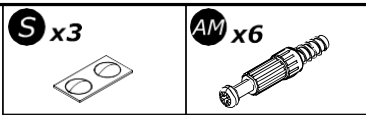
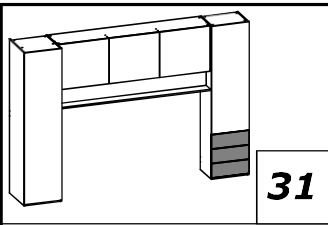
30

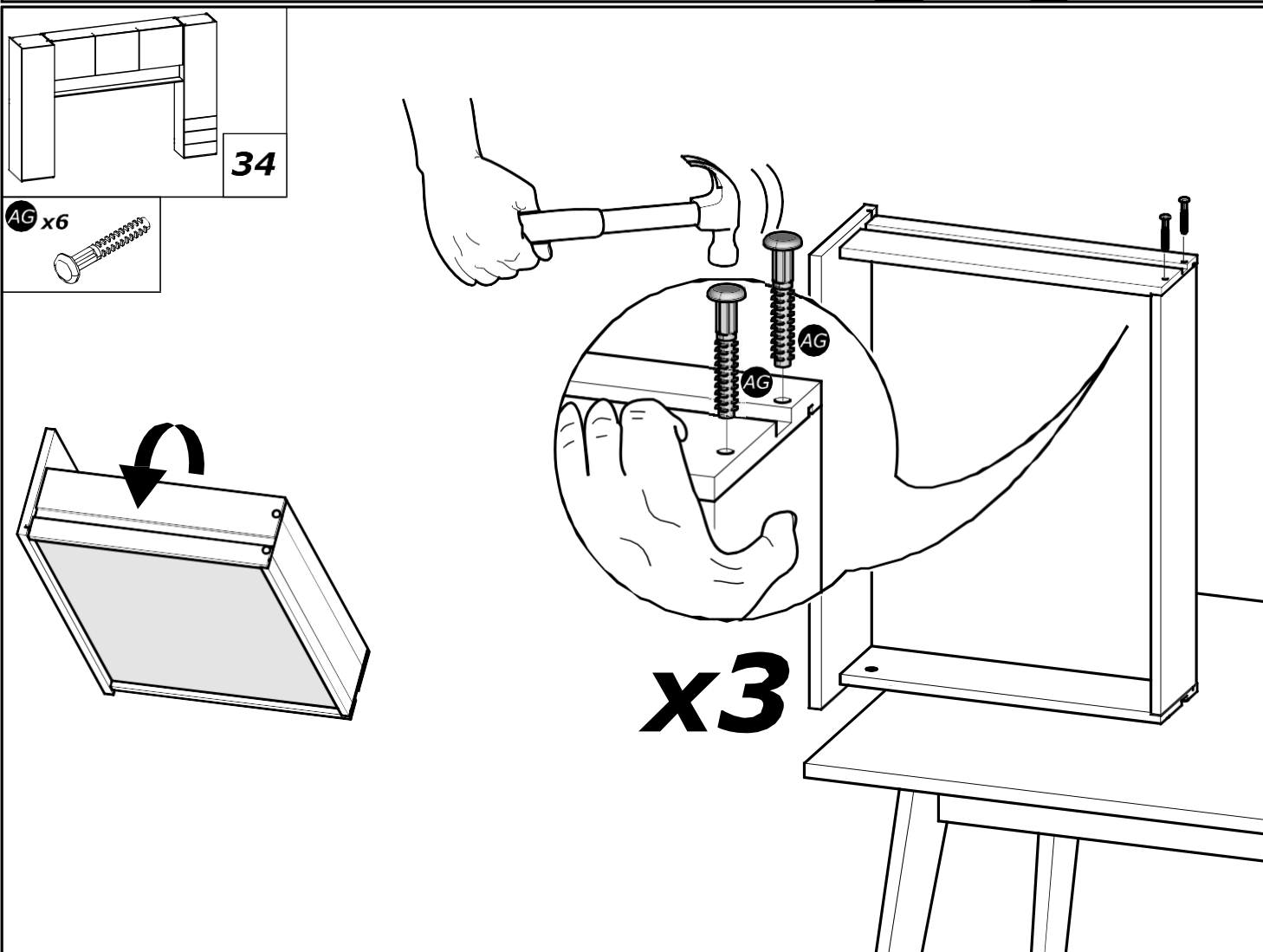
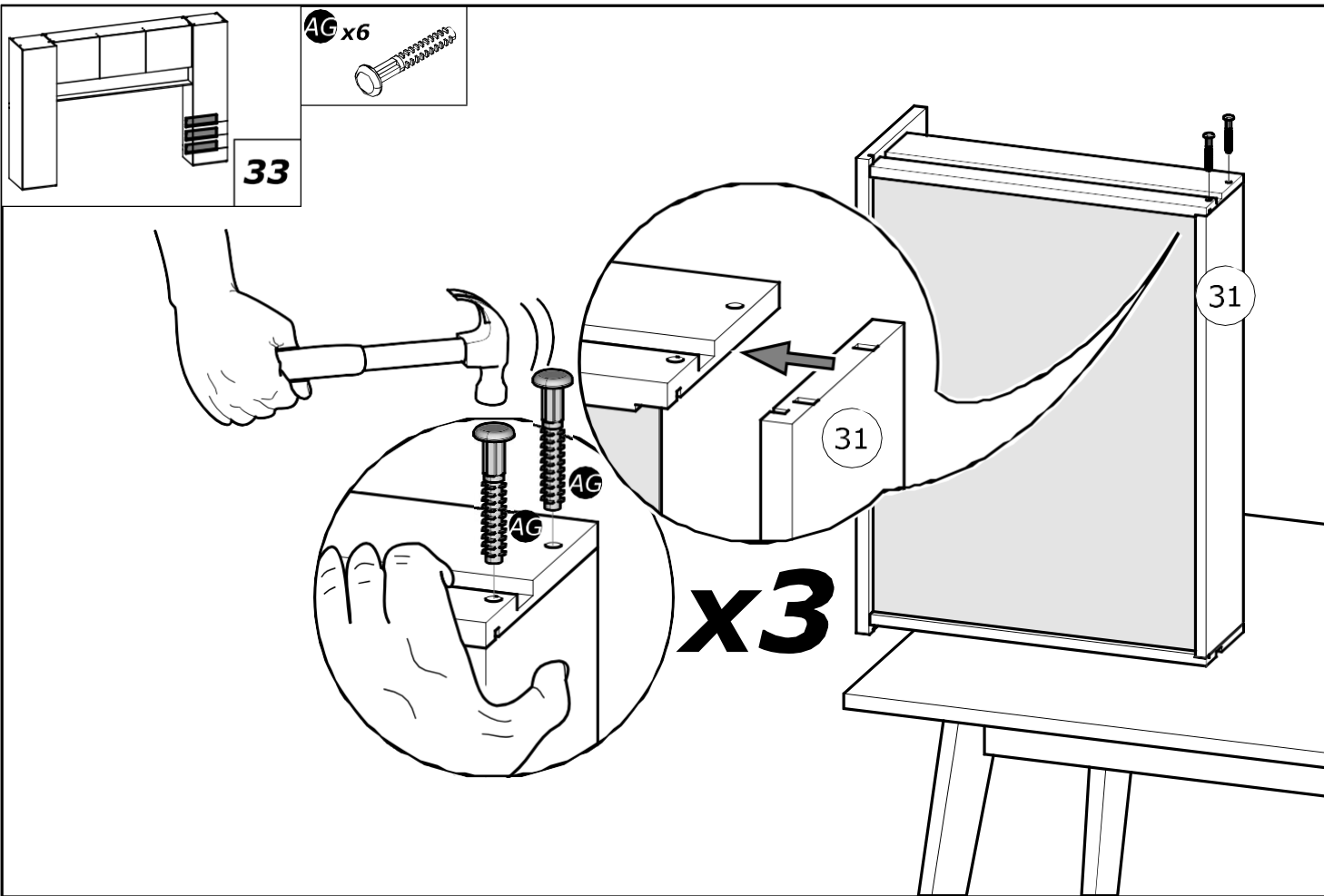
O x4
3.5x15mm
1/8" x 19/32"

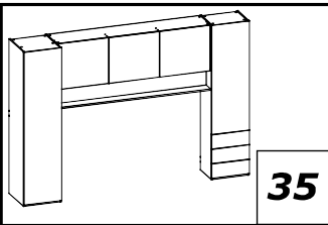
O x14

AE x4







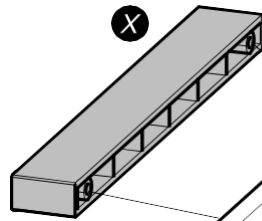
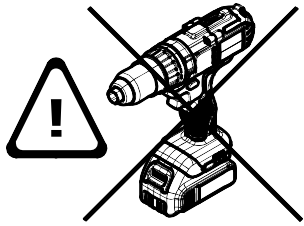


K x6
4x25mm
5/32" x 1"

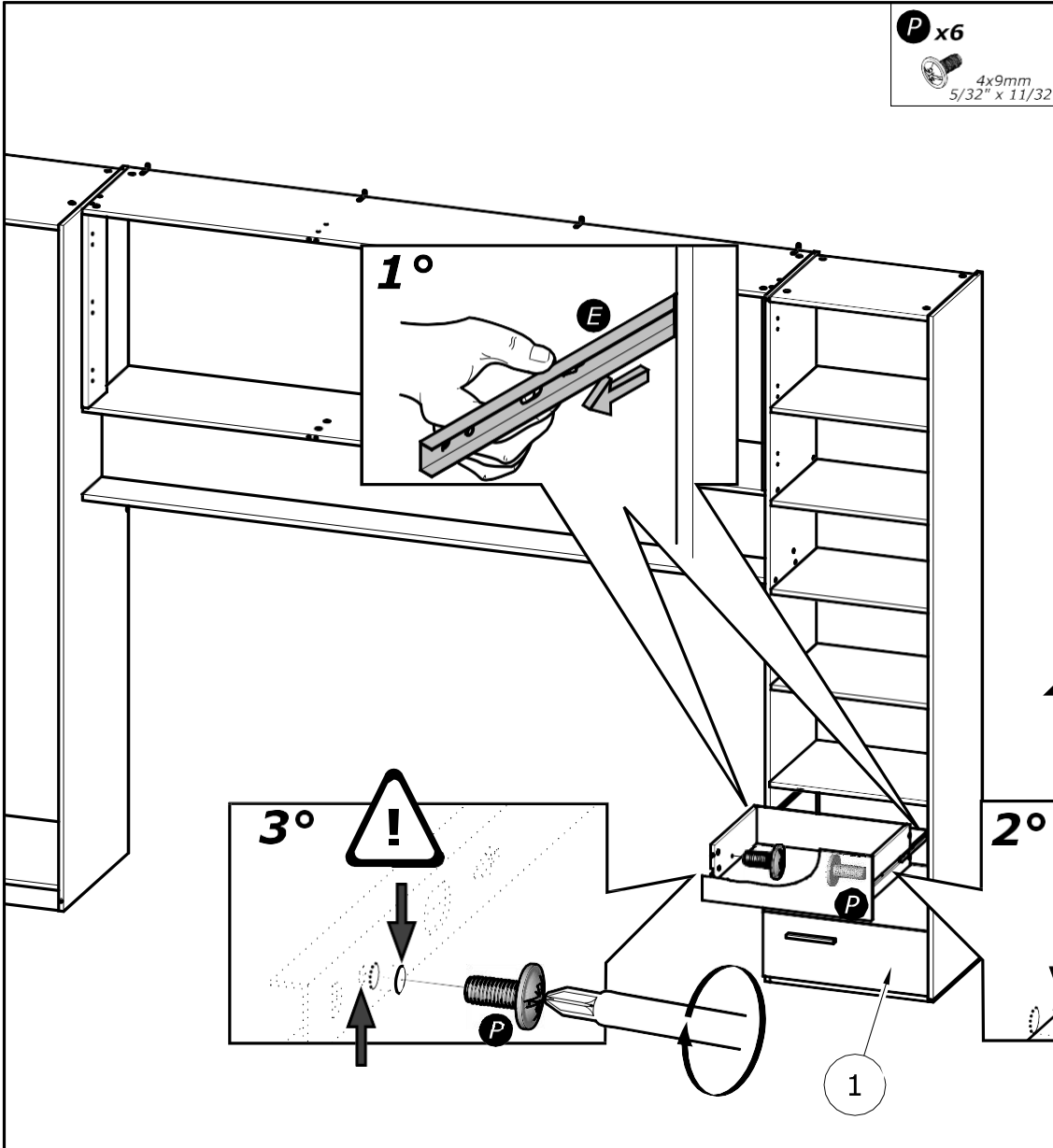
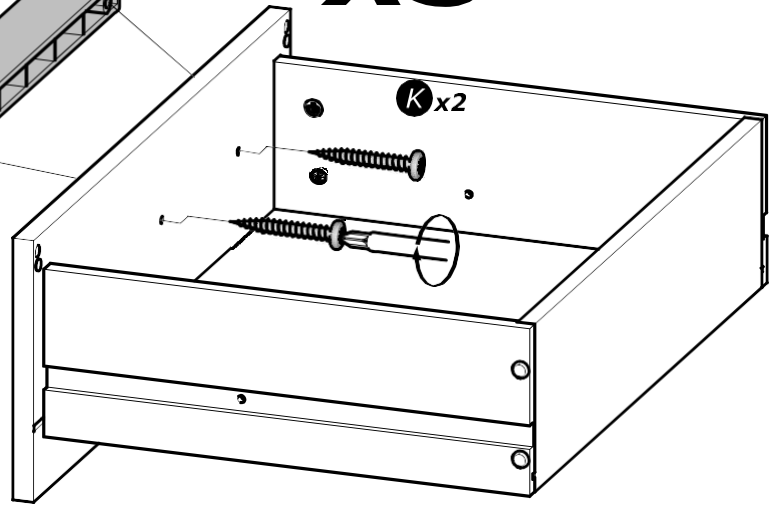
X x3



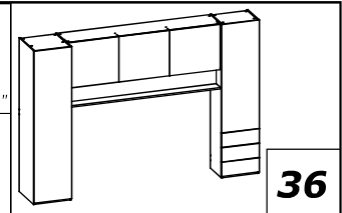
www.Demeyere.fr



x3

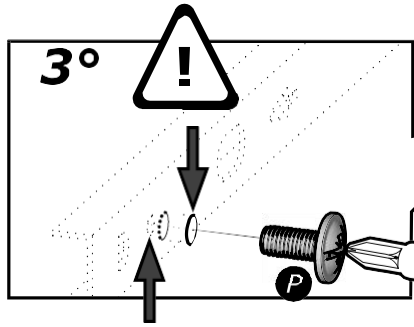
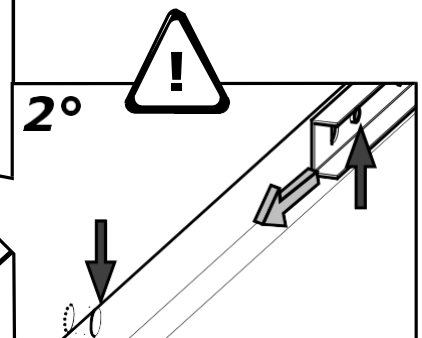


P x6
4x9mm
5/32" x 11/32"

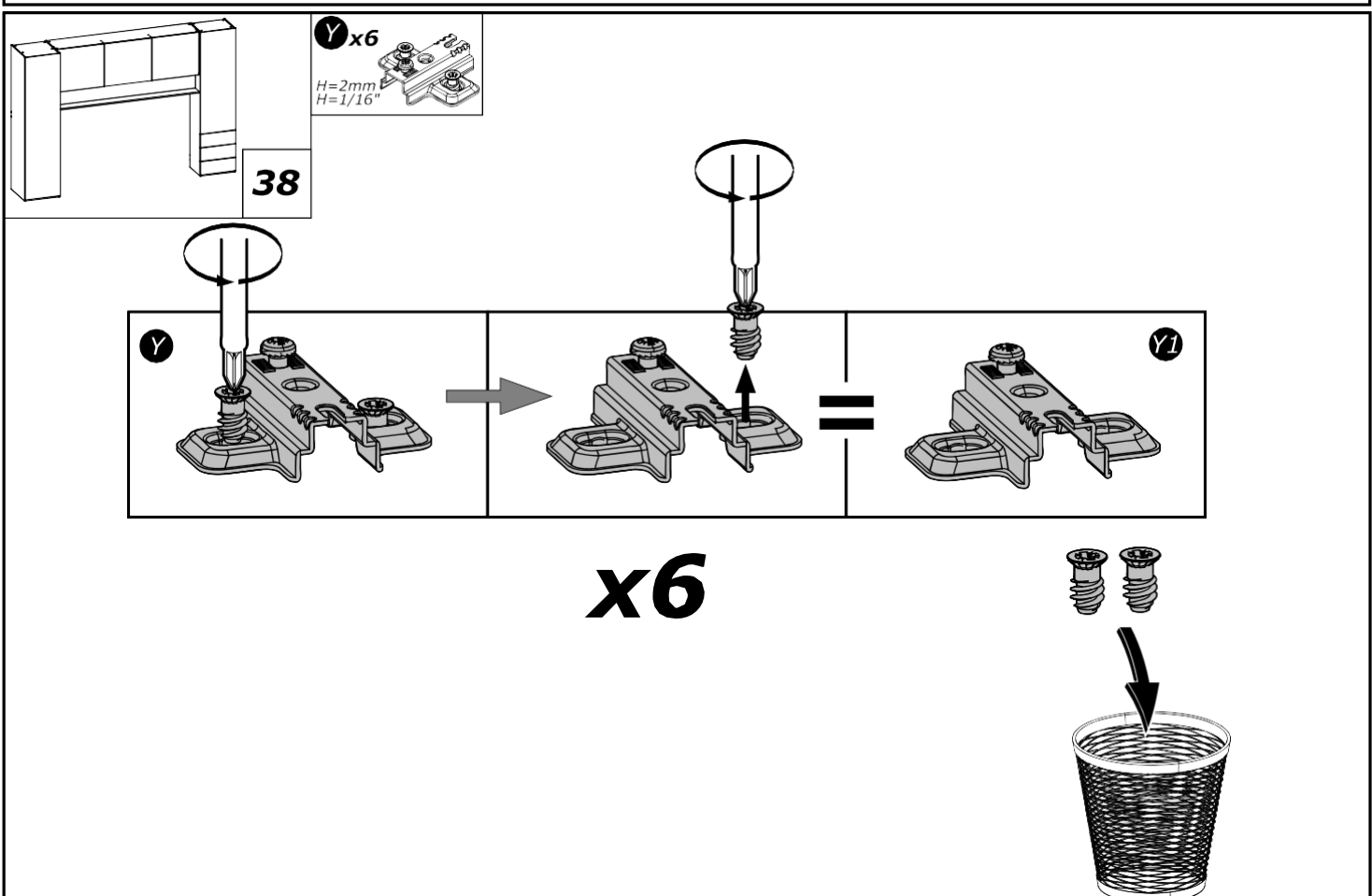
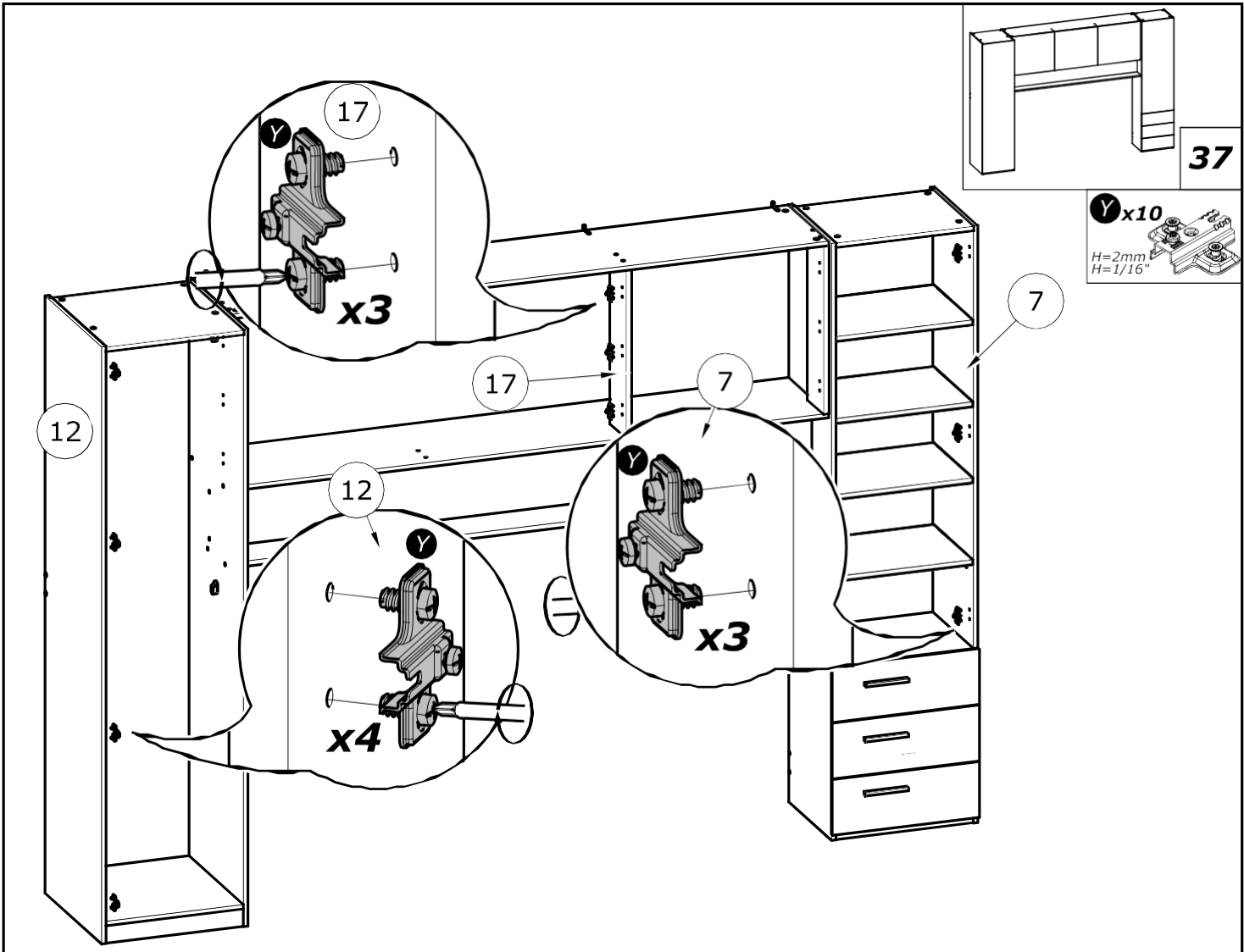


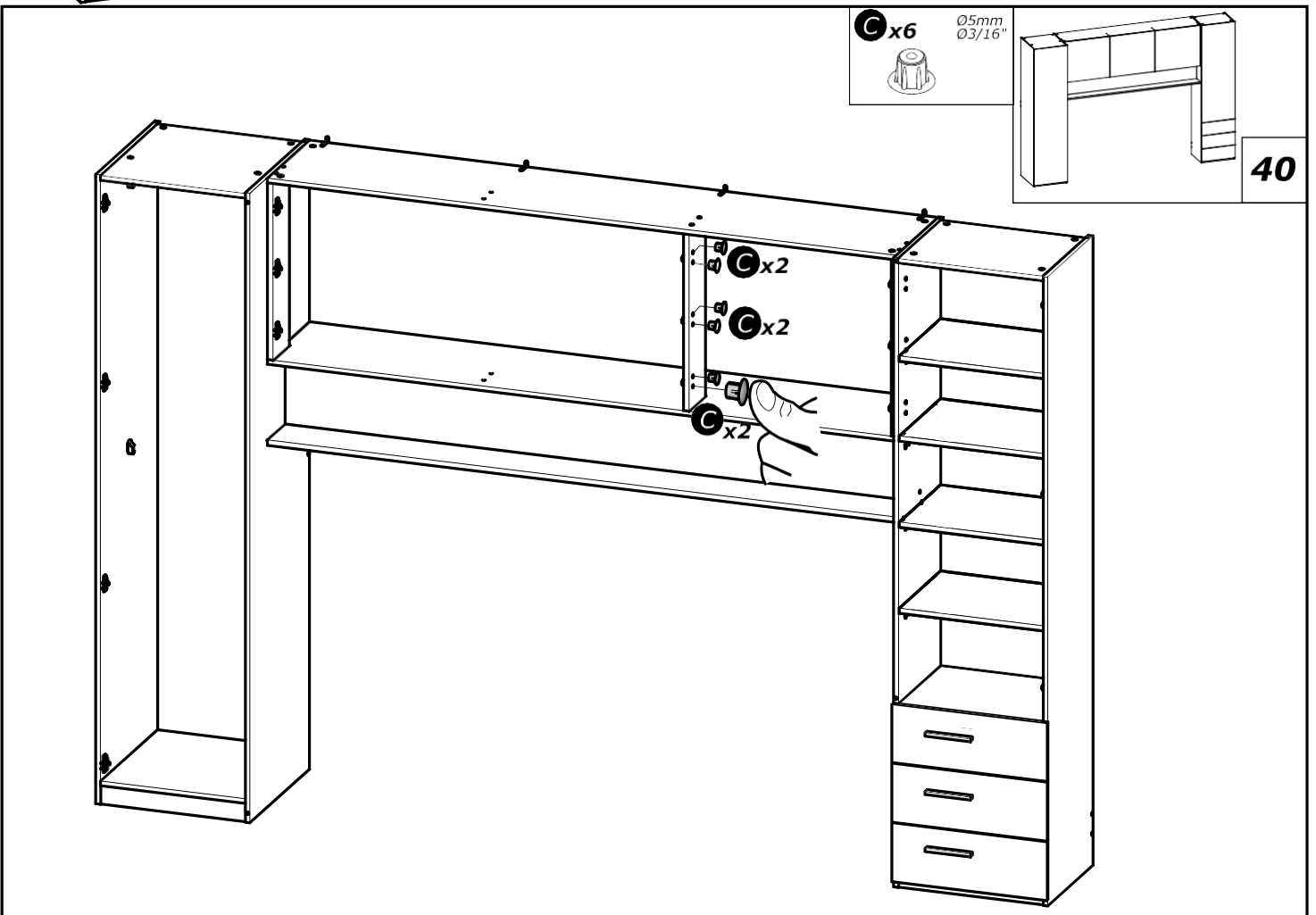
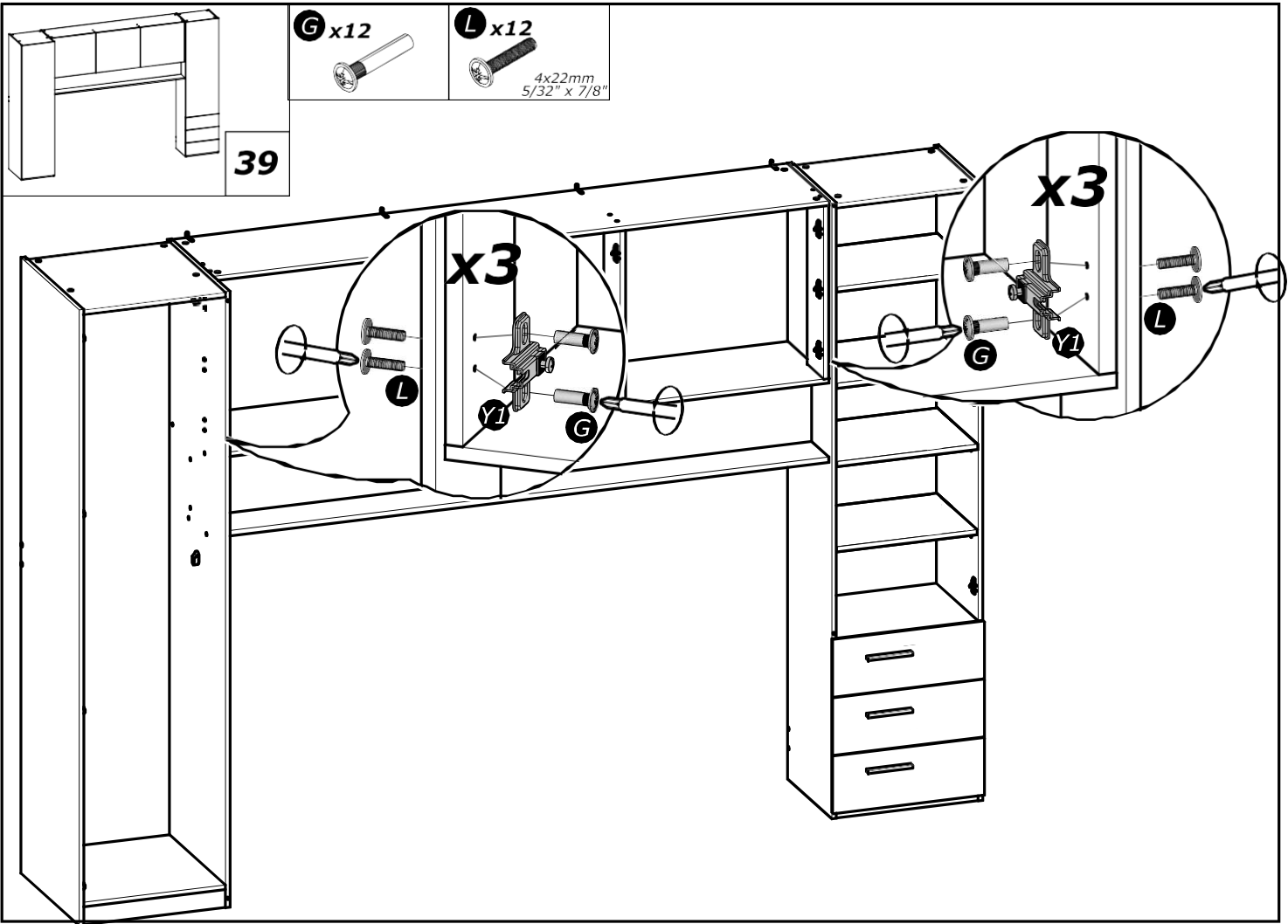
www.Demeyere.fr

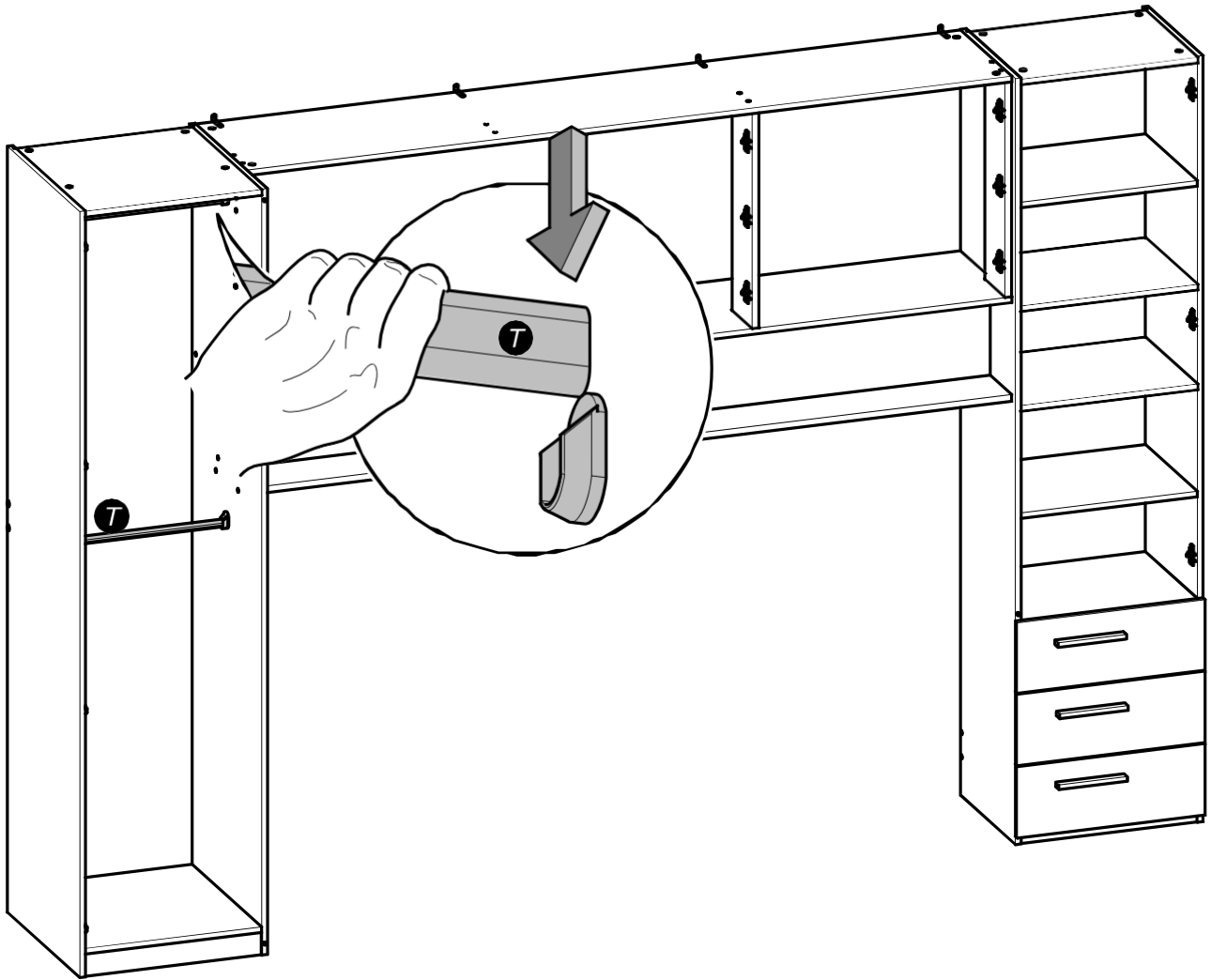
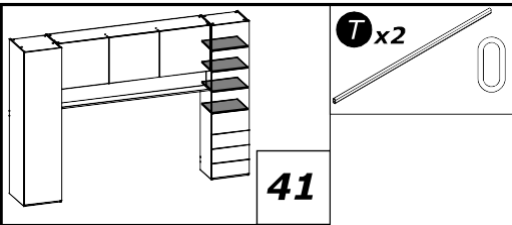
x3

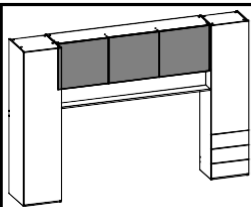


1







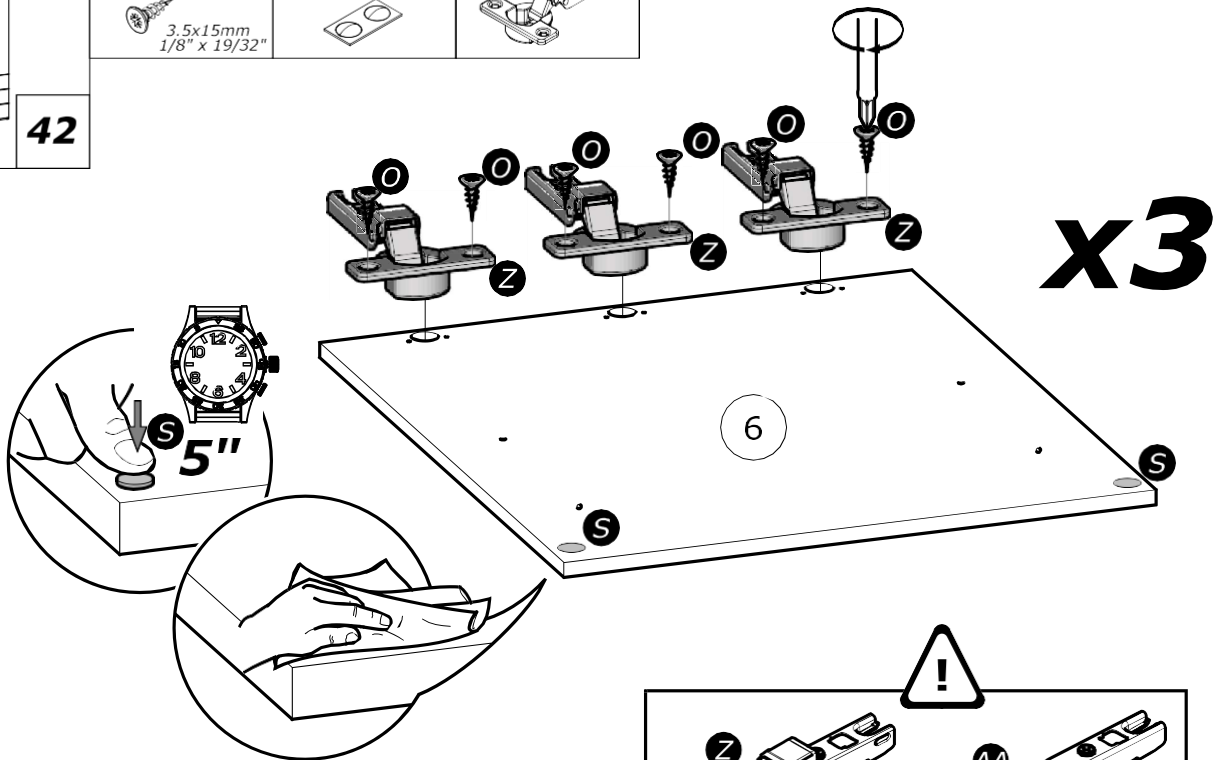


42

O x18
3.5x15mm
1/8" x 19/32"

S x3

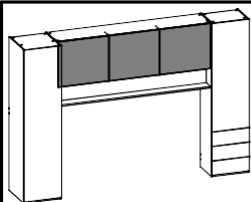
Z x9



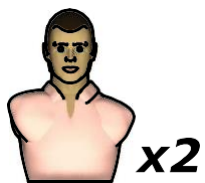
x3



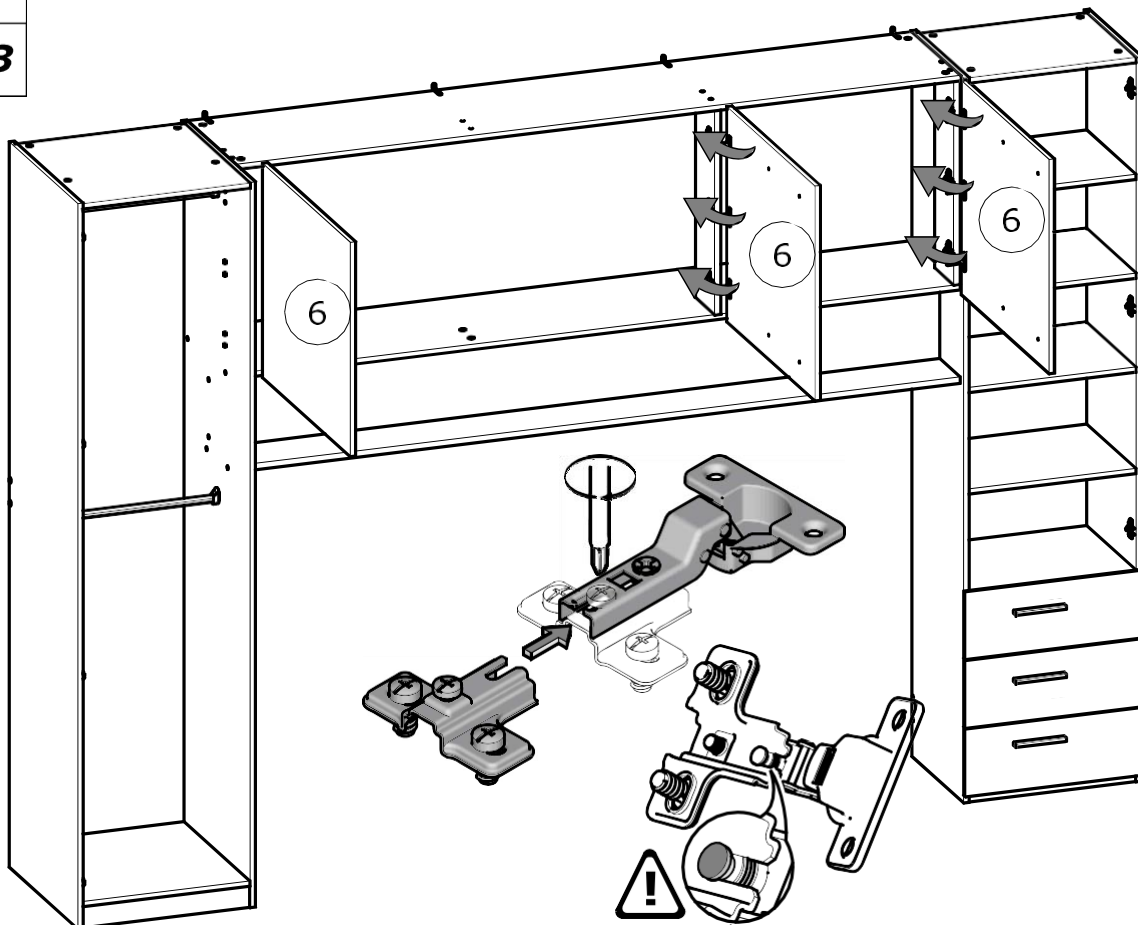
www.Demeyere.fr

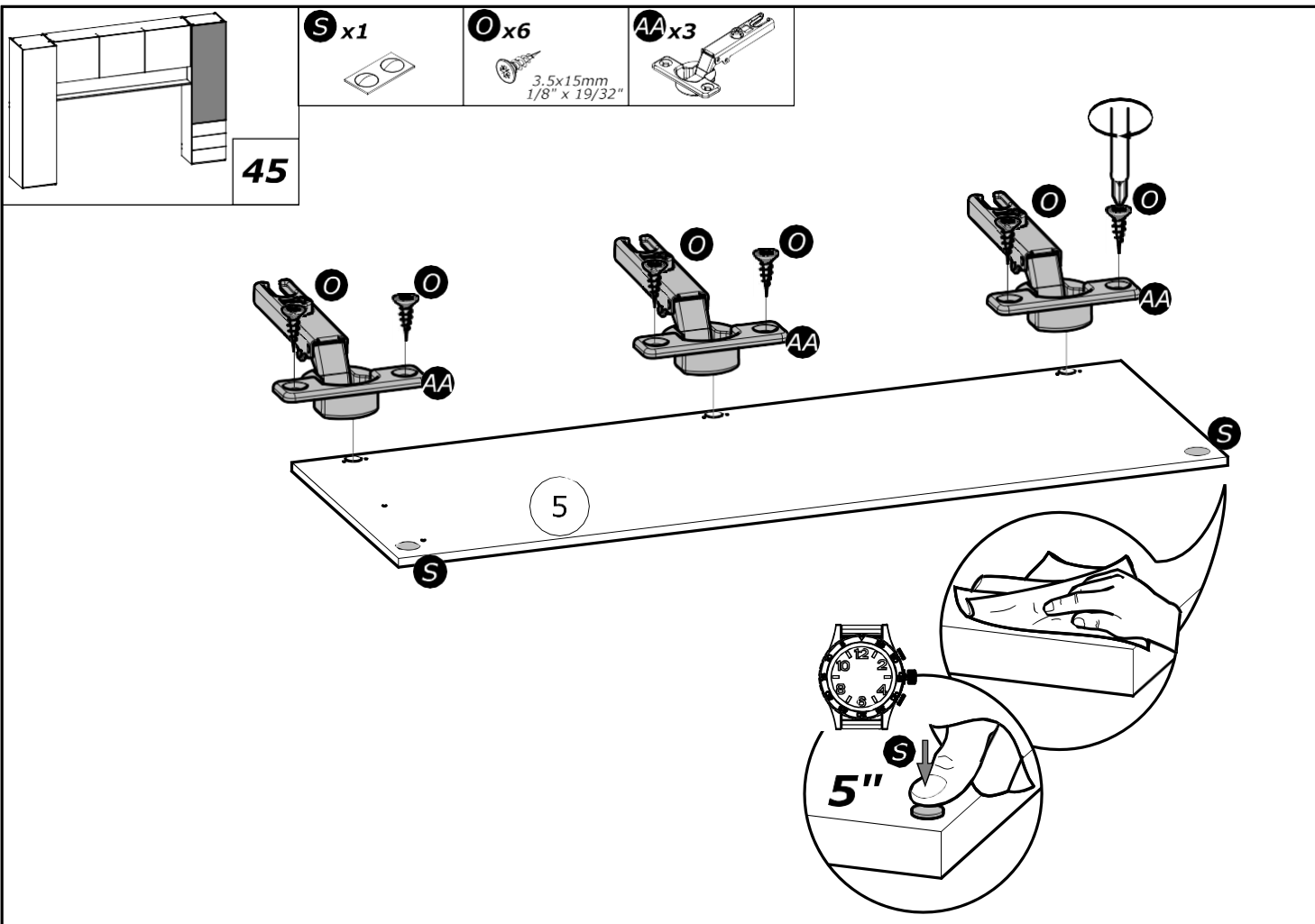
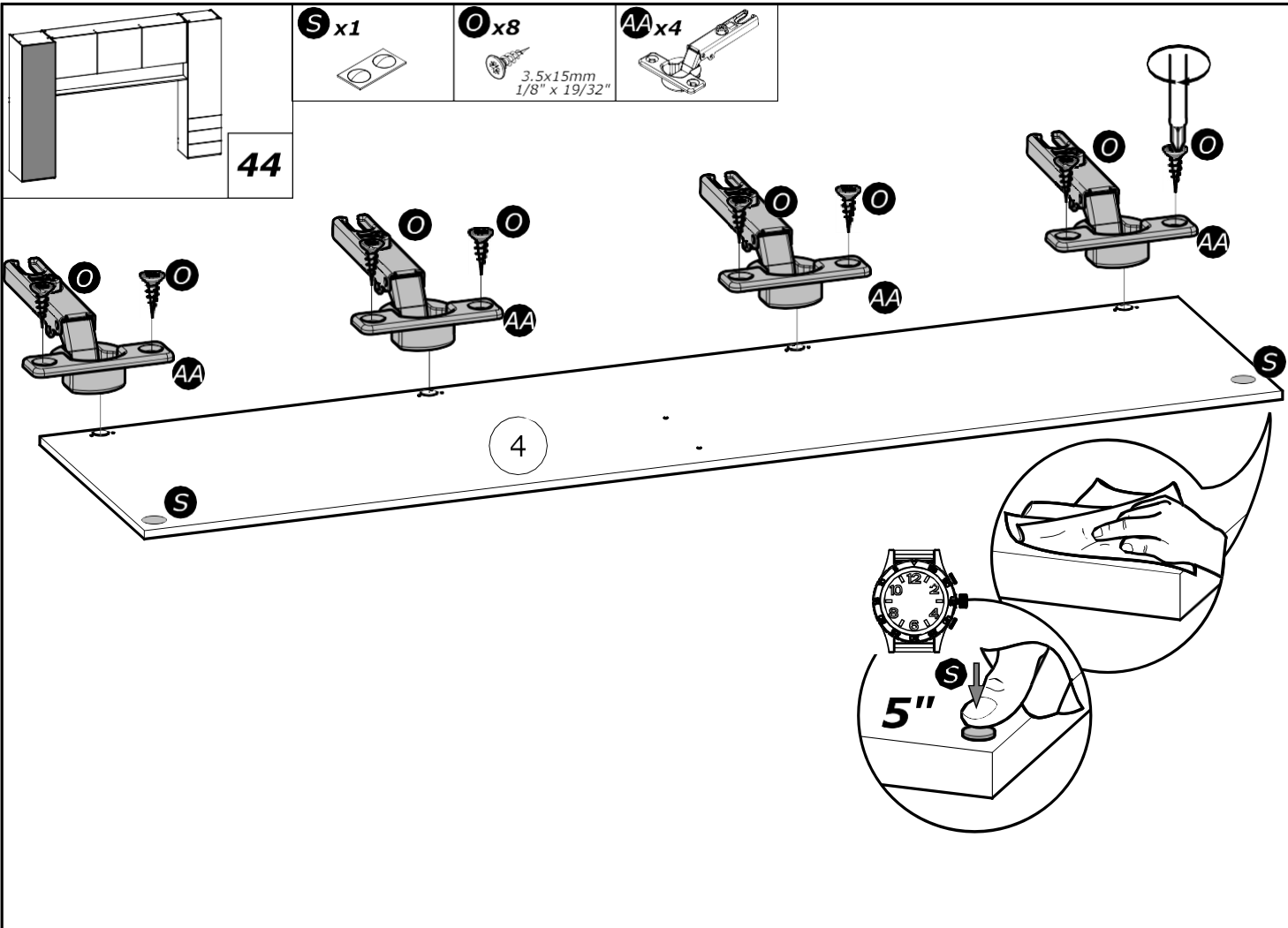


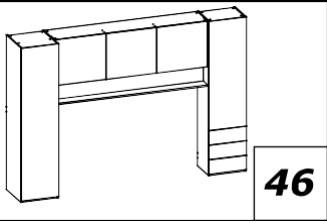
43



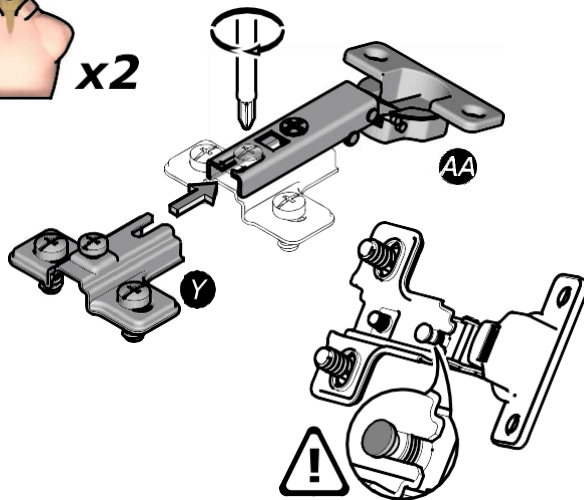
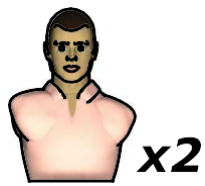
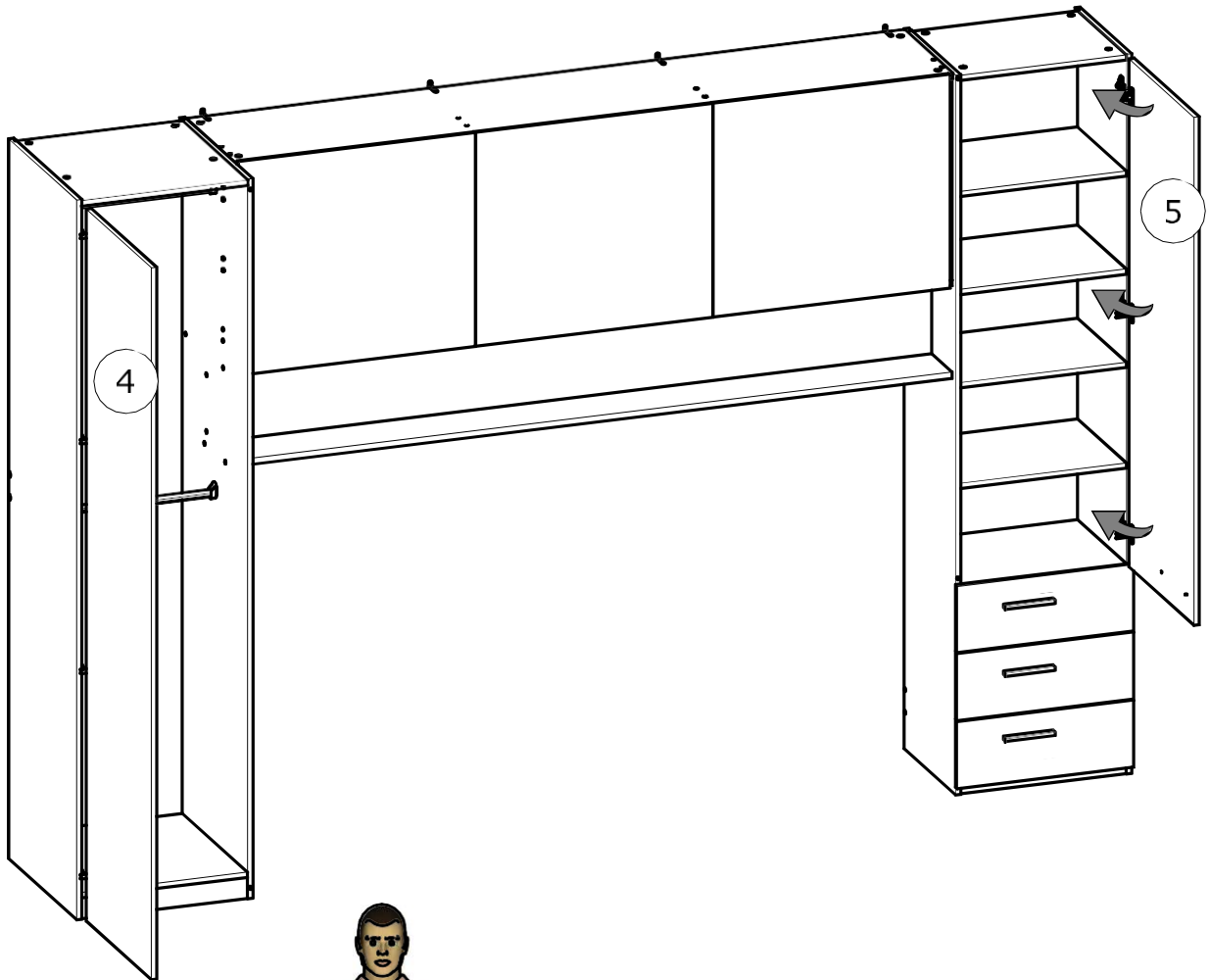
x2

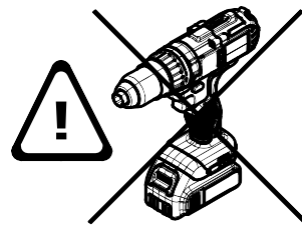
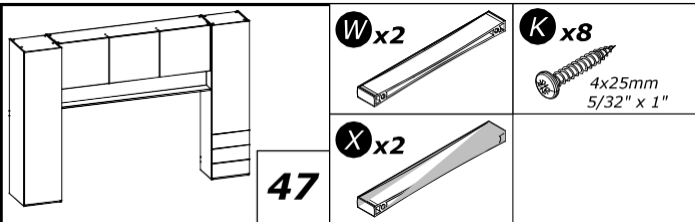




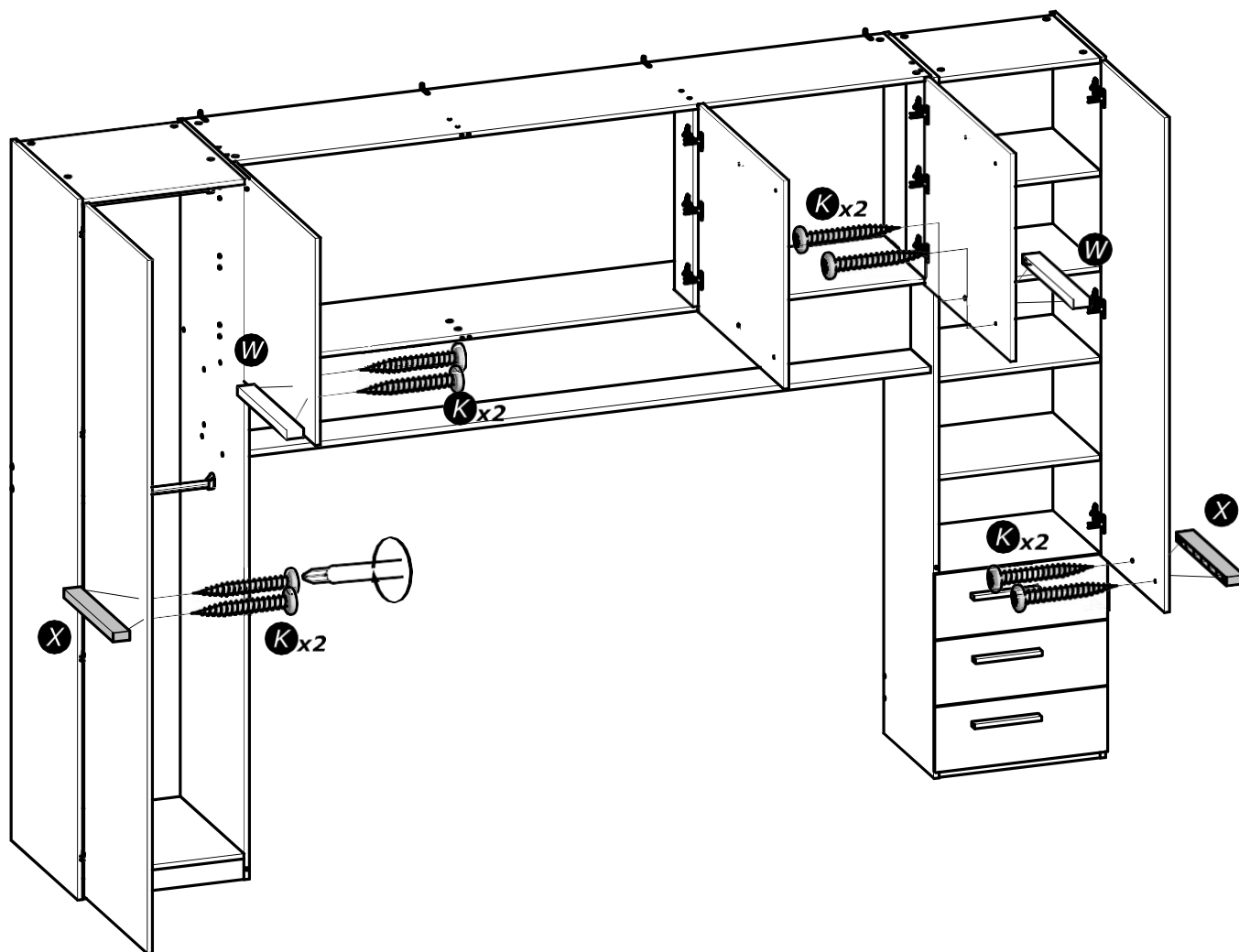


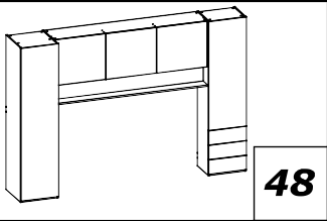
www.Demeyere.fr



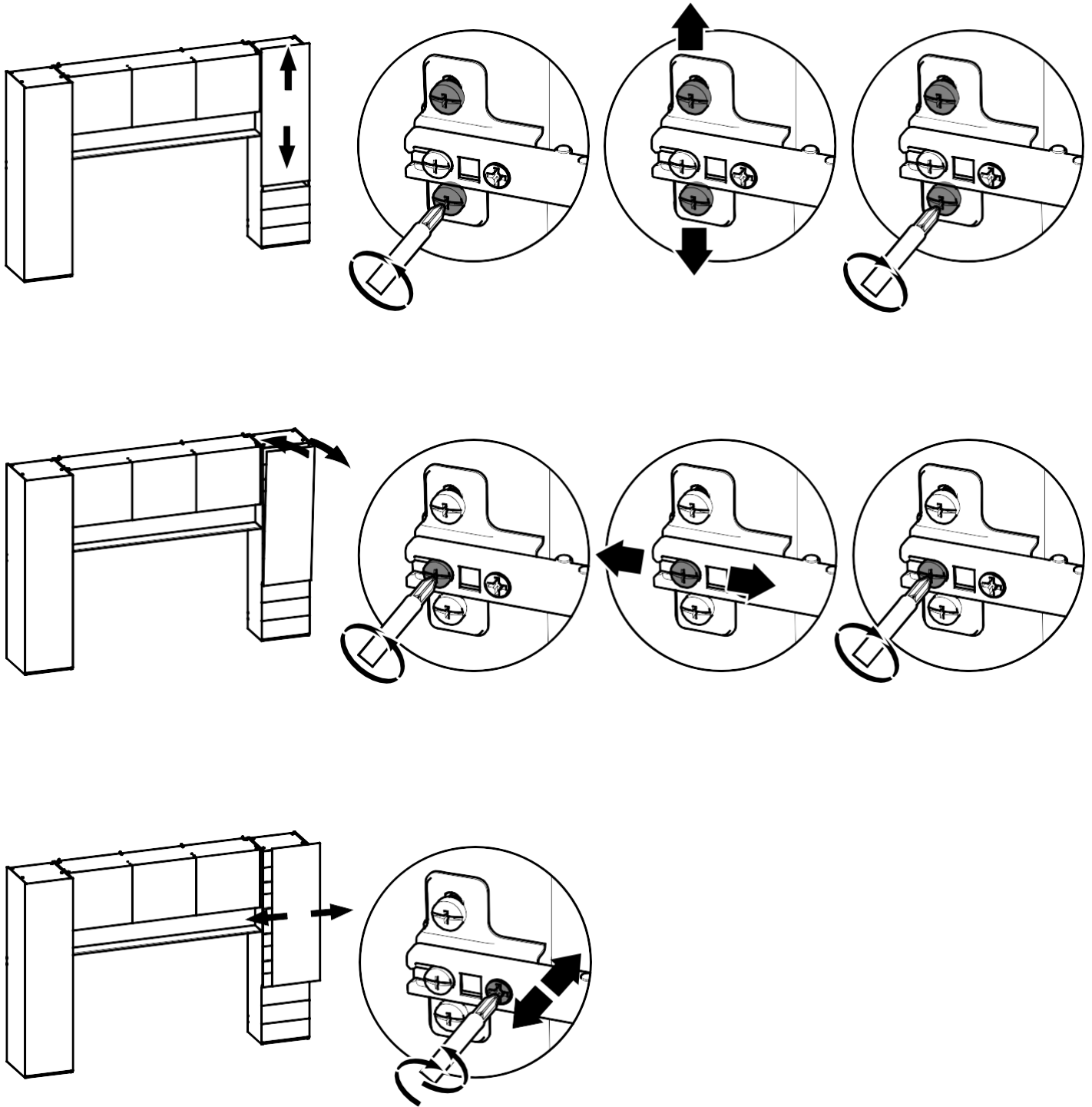


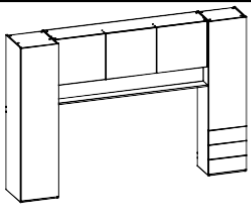
www.Demeyere.fr



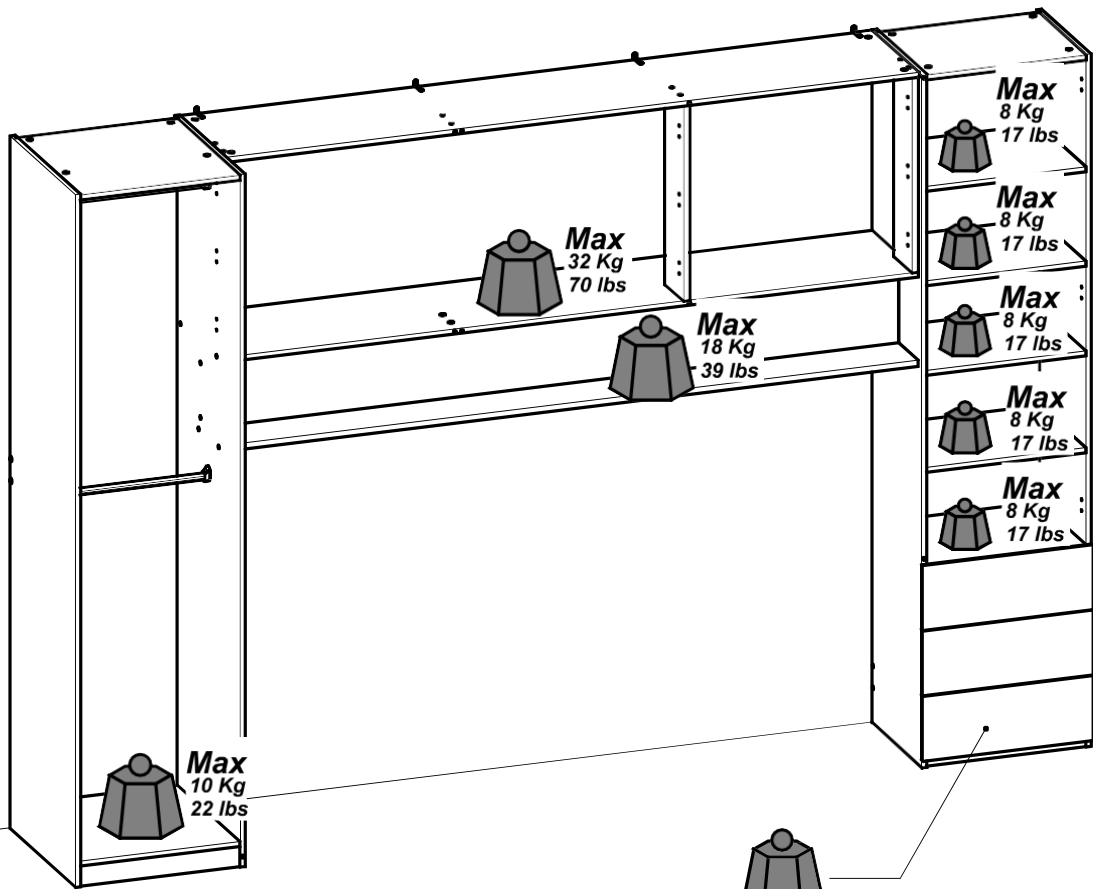


www.Demeyere.fr





49

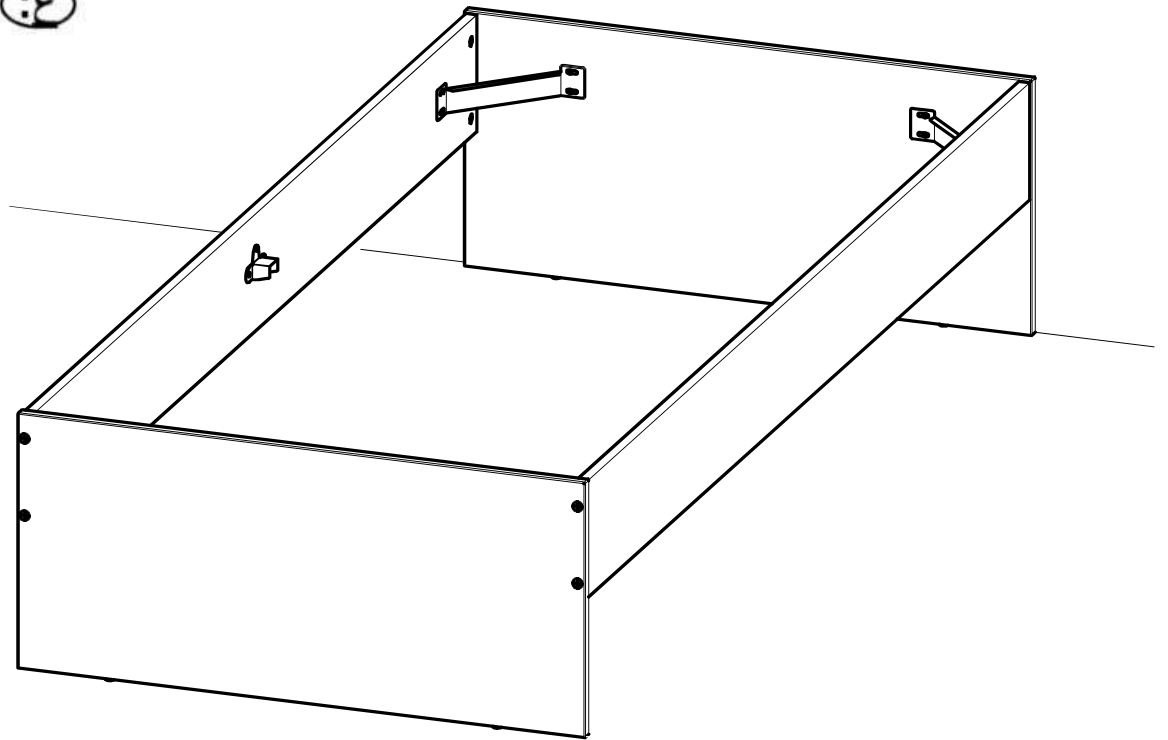


318617 - 02

Conforama

- (FR)** NOTICE DE MONTAGE
- (EN)** ASSEMBLY INSTRUCTIONS
- (DE)** MONTAGEANLEITUNG
- (ES)** INSTRUCCIONES DE MONTAJE
- (NL)** MONTAGEVOORSCHRIFT
- (IT)** ISTRUZIONI DI MONTAGGIO
- (PT)** INSTRUÇÕES DE MONTAGEM
- (CR)** NAPUTCI ZA MONTAŽU
- (HU)** ÖSSZESZERELÉSI UTASÍTÁSOK

تعليمات التركيب (ع)



1h00.



x2

158911

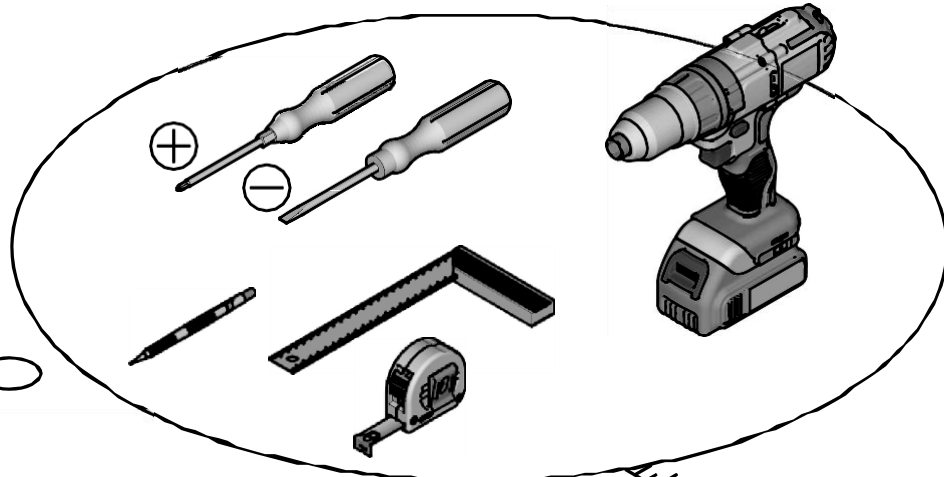


Fabriqu  en France
Made in France

C.B.A Meubles - 178-184 rue de la Pr v t 
59840 P renchies - FRANCE
contact@demeyere.fr



www.demeyeregroup.com



Donnez ou recyclez vos meubles.



Association

ou



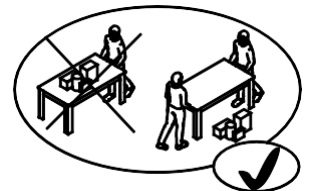
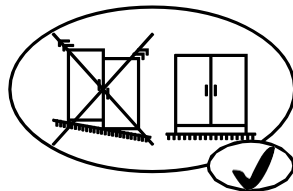
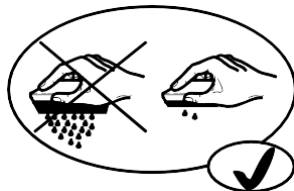
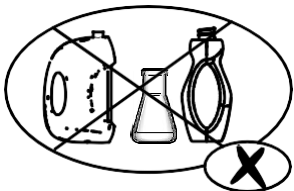
Magasin

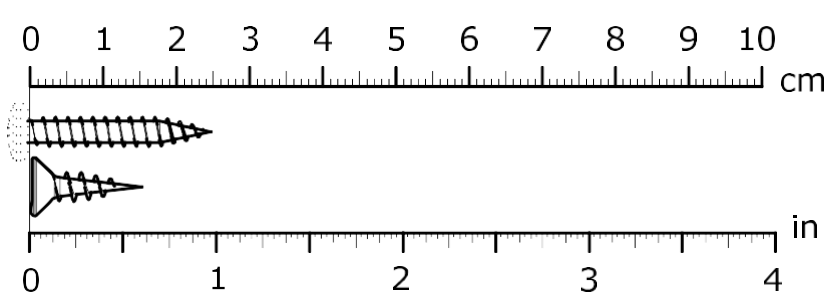
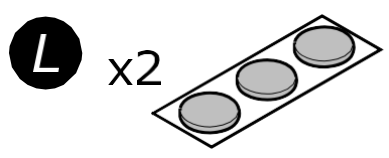
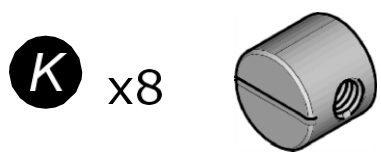
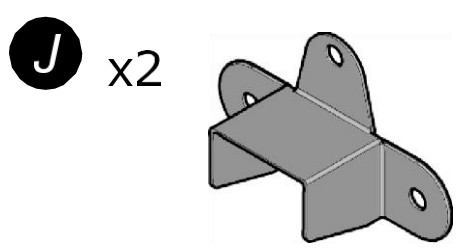
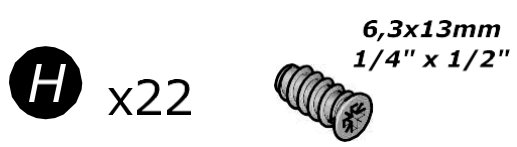
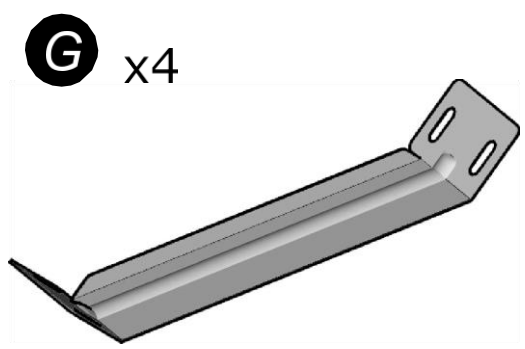
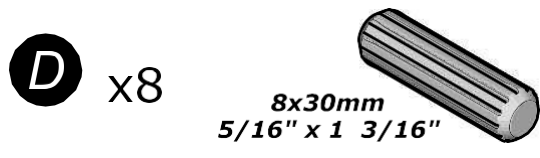
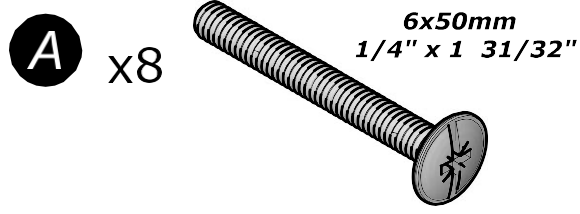
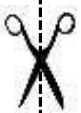
ou

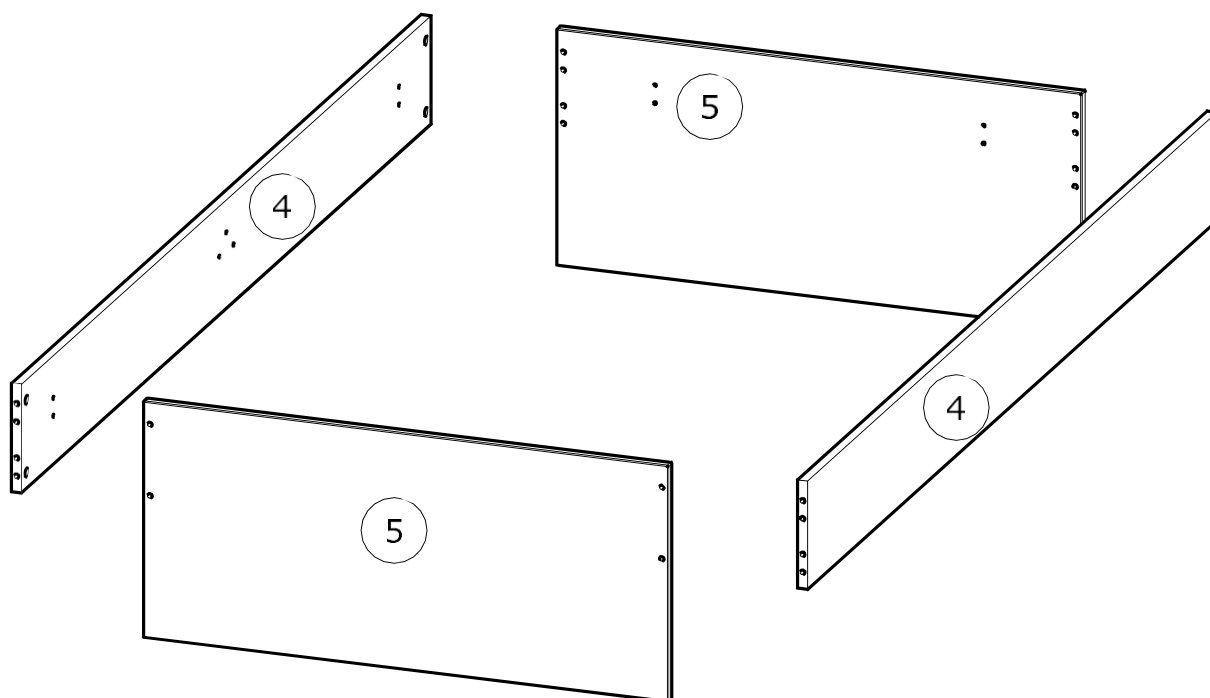


Déchèterie

<https://quefairedesdechets.fr>







N°	MM		INCH		QTY
4	1 998	x 194	78 11/16	x 7 10/16	2
5	946	x 423	37 4/16	x 16 10/16	2

(FR)

NOTICE A CONSERVER.

EN COURS DE MONTAGE, PRENEZ GARDE AUX RISQUES DE PINCEMENT ET DE CISAILLEMENT.
NE PAS PLACER LE LIT A PROXIMITE D'UNE SOURCE DE CHALEUR.
NE PAS S'ASSEOIR A PLUSIEURS SUR LE LIT.
NE PAS SAUTER SUR LE LIT.
STOCKER LE LIT DANS UN ENDROIT SEC.

(EN)

DO NOT DISCARD THESE INSTRUCTIONS.

BEWARE OF PINCHING OR SHEARING HAZARDS DURING ASSEMBLY.
DO NOT PLACE THE BED CLOSE TO A HEAT SOURCE.
MULTIPLE PERSONS SHOULD NOT SIT ON THE BED AT THE SAME TIME.
DO NOT JUMP ON THE BED.
STORE THE BED IN A DRY PLACE.

(DE)

ANWEISUNG AUFBEWAHREN.

BEI DER MONTAGE SICH VOR QUETSCHRISIKEN HÜTEN.
DAS BETT NICHT IN DER NÄHE EINER WÄRMEQUELLE AUFSTELLEN.
NICHT ZUM SITZEN VON MEHREREN PERSONEN GEEIGNET.
NICHT AUF DEM BETT HÜPFEN.
DAS BETT AN EINER TROCKENEN STELLE LAGERN.

(ES)

CONSERVAR ESTAS INSTRUCCIONES.

DURANTE EL MONTAJE, TENER CUIDADO CON LOS RIESGOS DE APLASTAMIENTO Y DE CORTE.
NO COLOCAR LA CAMA CERCA DE UNA FUENTE DE CALOR.
NO SENTARSE VARIAS PERSONAS EN LA CAMA.
NO SALTAR EN LA CAMA.
ALMACENAR LA CAMA EN UN LUGAR SECO.

(NL)

GEBRUIKSAANWIJZINGEN TE BEWAAREN.

LET TIJDENS DE MONTAGE OP HET RISICO VAN KNIJP- EN AFSCHUIFWONDEN.
PLAATS HET BED NIET VLAKBIJ EEN WARMTEBRON.
GA NIET MET MEER PERSONEN OP HET BED ZITTEN.
SPRING NIET OP HET BED.
BEWAAR HET BED OP EEN DROGE PLAATS.

(IT)

CONSERVARE QUESTE ISTRUZIONI.

FARE ATTENZIONE AI RISCHI DI PIZZICAMENTO E TAGLIO DURANTE IL MONTAGGIO.
NON POSIZIONARE IL LETTO VICINO AD UNA FONTE DI CALORE.
NON SEDERSI IN PIÙ PERSONE SUL LETTO.
NON SALTARE SUL LETTO.
RIPORRE IL LETTO IN UN LUOGO ASCIUTTO.

(PT)

MANUAL A CONSERVAR.

EM MONTAGEM, TER CUIDADO COM AS BELISCADURAS E OS CORTES.
NÃO COLOCAR A CAMA EM PROXIMIDADE DE UMA FONTE DE CALOR.
NÃO SE SENTAR MUITAS PESSOAS NA CAMA.
NÃO SALTAR EM CIMA DA CAMA.
GUARDAR A CAMA NUM LUGAR SECO.

(CR)

SAČUVAJTE UPUTE.

TIJEKOM POSTAVLJANJA PAZITE KAKO NE SE NE BISTE IZLOŽILI RIZIKU PRIKLEŠTENJA ILI POREZIVANJA
NE POSTAVLJAJTE KREKET U BLIZINI IZVORA TOPLINE.
VIŠE OSOBA NE SMIJE SJEDITI NA KREKETU.
NE SKAČITE PO KREKETU.
SPREMITE KREKET NA SUHO MJESTO.

(HU)

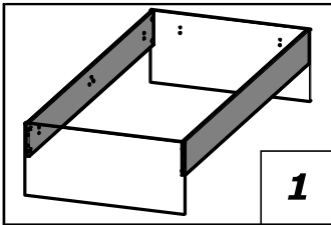
MEGŐRZENDŐ ÚTMUTATÓ.

ÖSSZESZERELÉS KÖZBEN ÜGYELJEN A BECSÍPÓDÉS ÉS A VÁGÁS KOCKÁZATÁRA.
NE HELYEZZE AZ ÁGYAT HŐFORRÁS KÖZELÉBE.
NE ÜLJENEK TÖBBEN AZ ÁGYRA.
NE UGORJON AZ ÁGYRA.
SZÁRAZ HELYEN TÁROLJA AZ ÁGYAT.

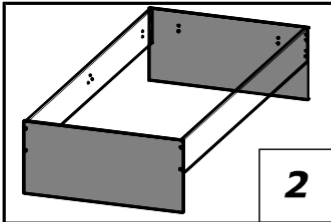
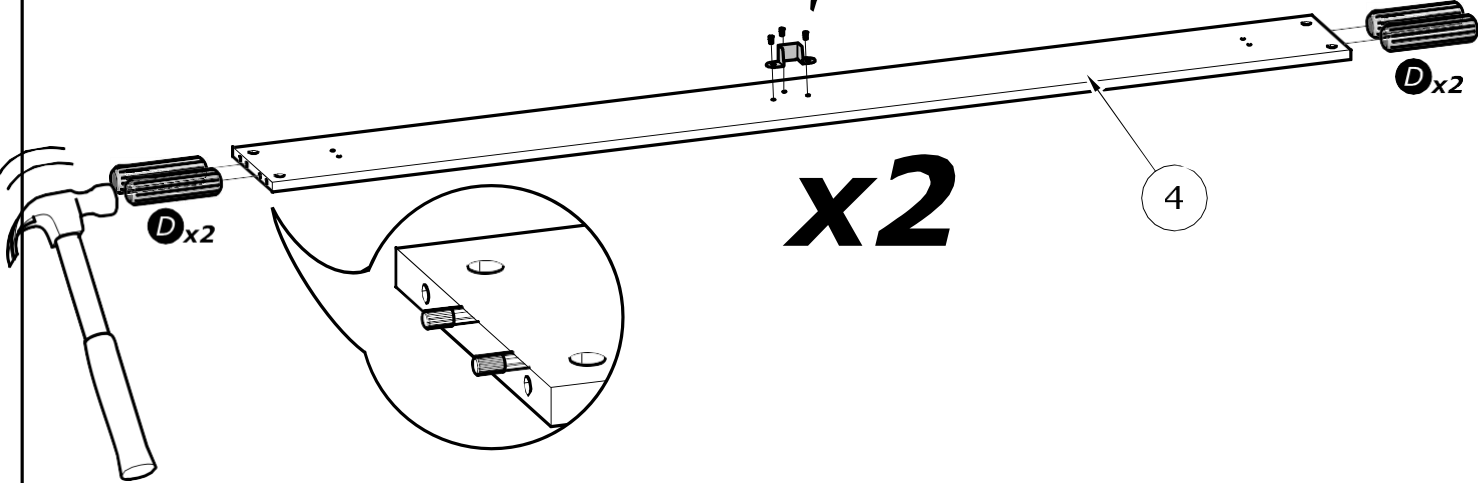
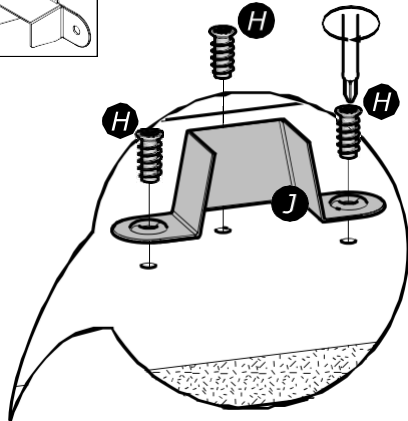
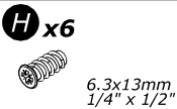
(ع:)

نشرة، احتفظ بها

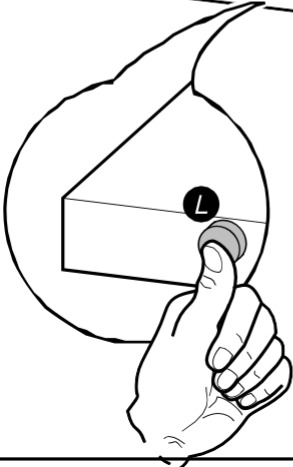
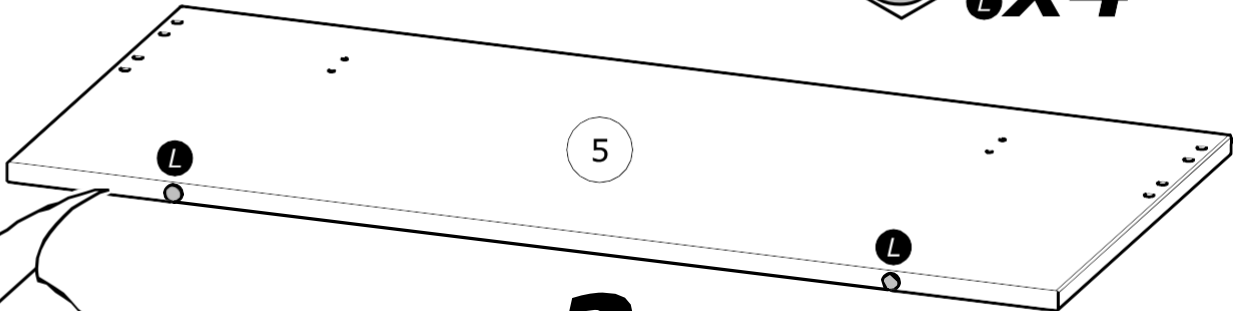
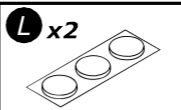
خلال التركيب، توخ الحذر من مخاطر التعرض للقرص والجز.
لا تضع السرير على مقربة من مصدر الحرارة.
لا يجلس عدة أفراد على السرير.
لا تقفز على السرير.
يخزن السرير في مكان جاف.

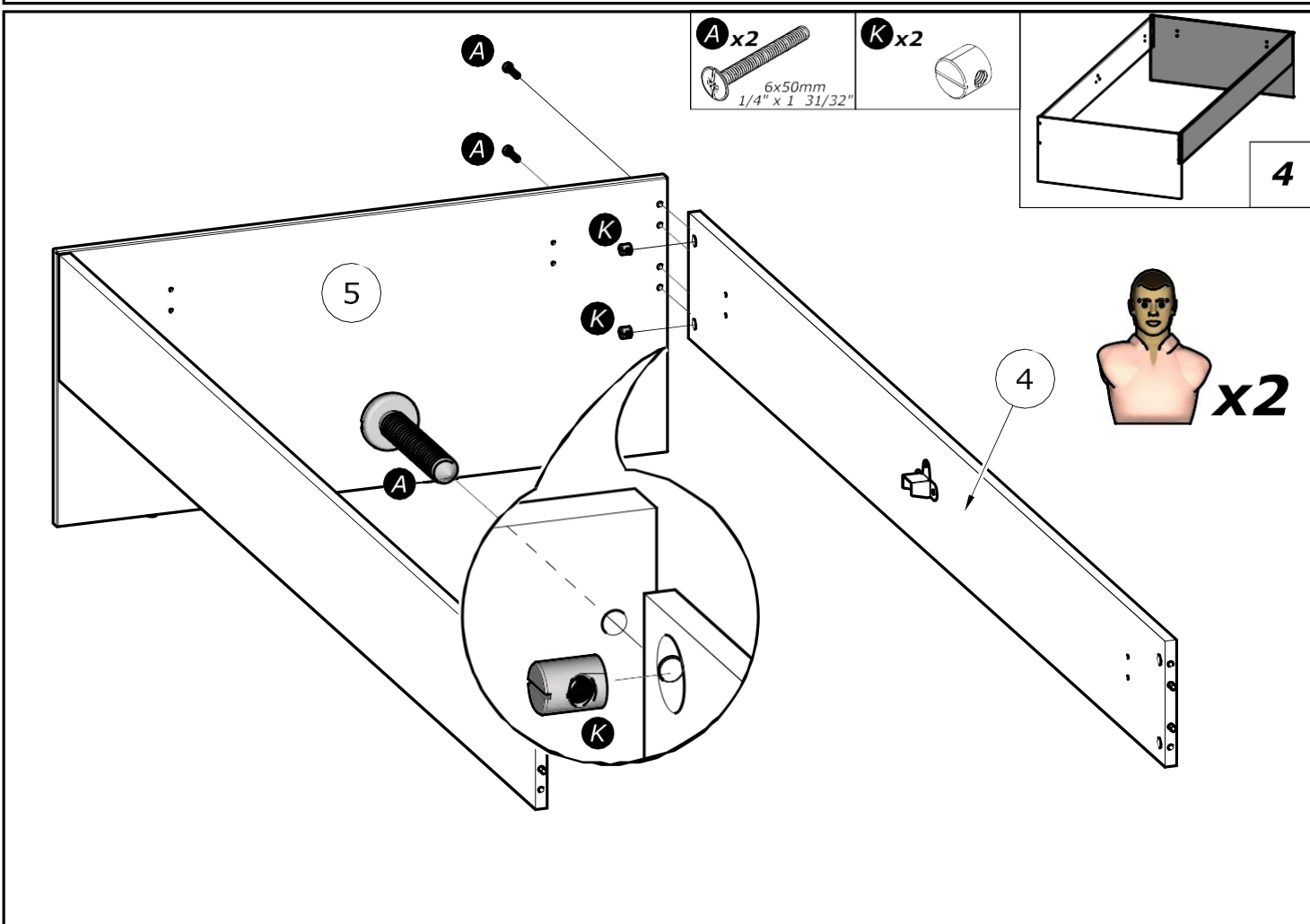
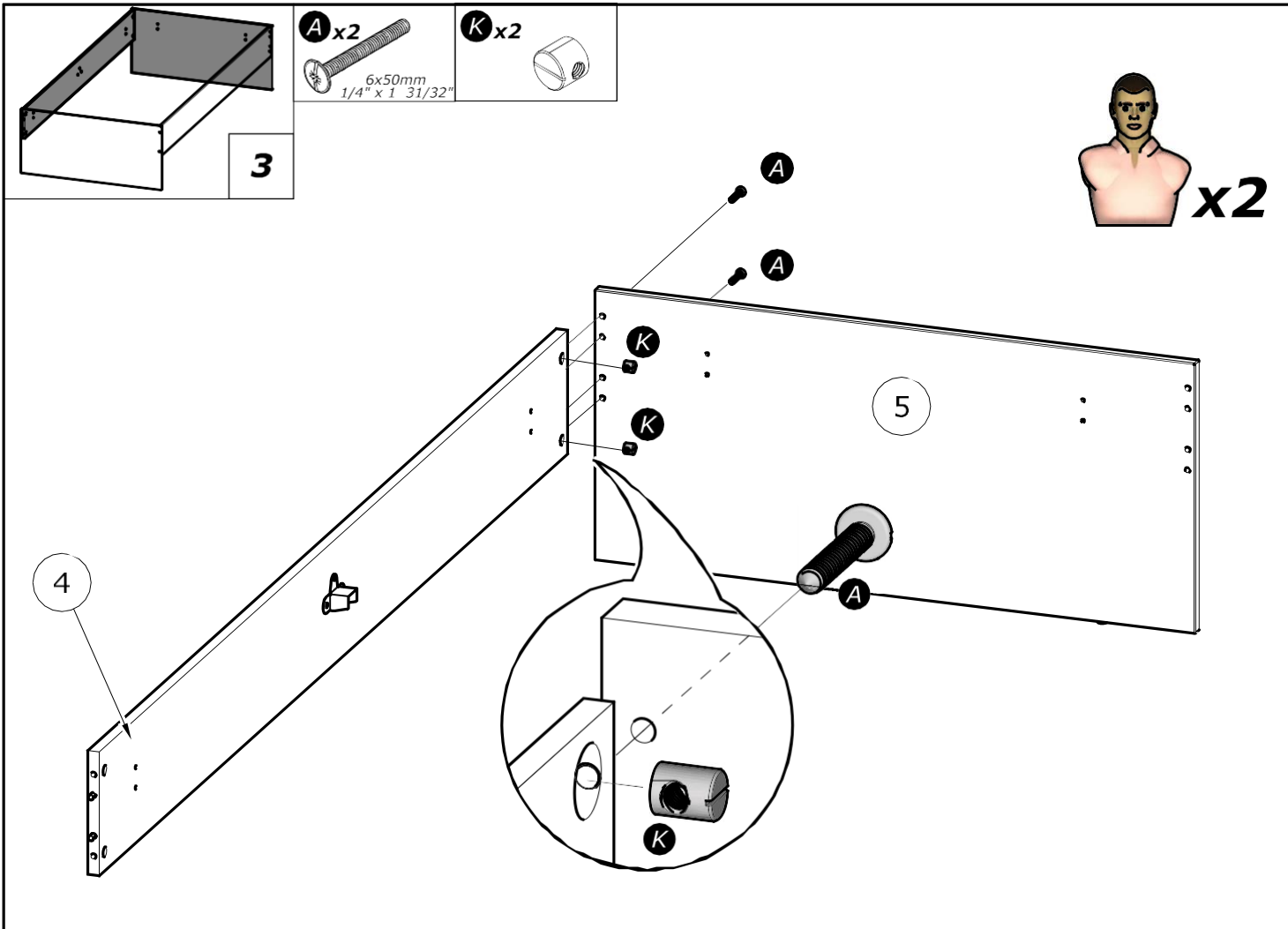


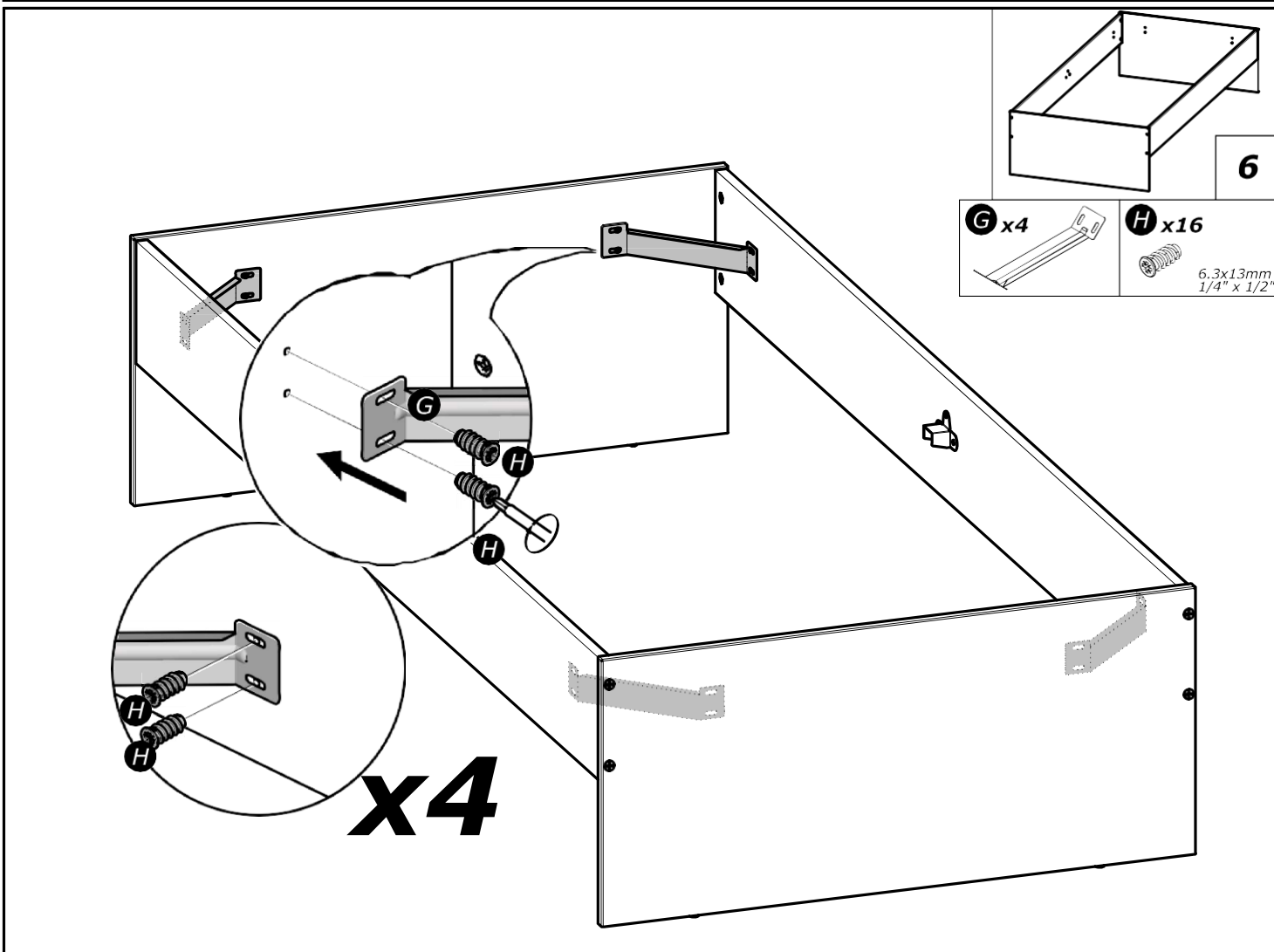
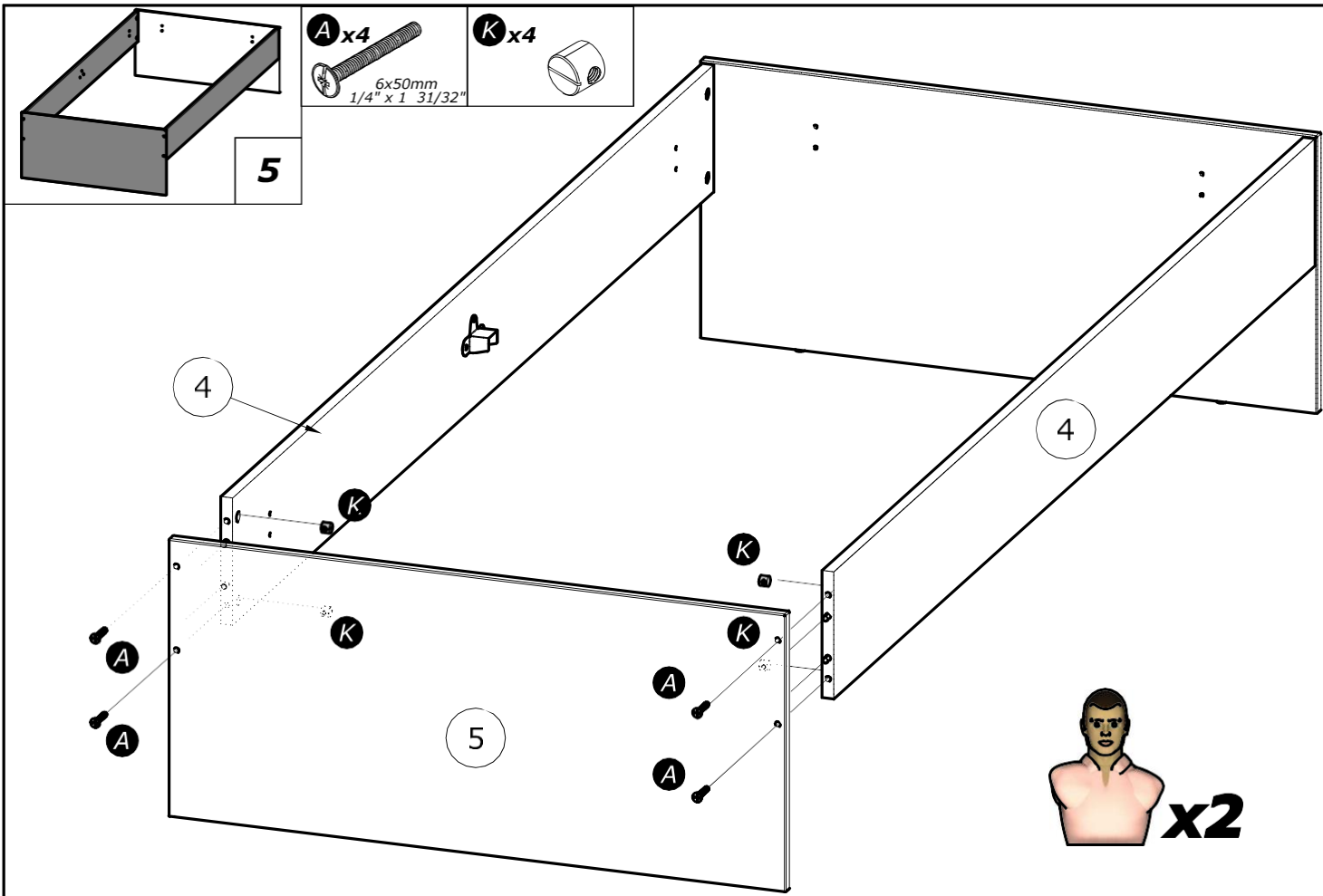
1

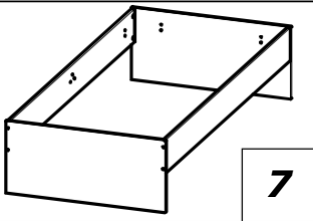


2

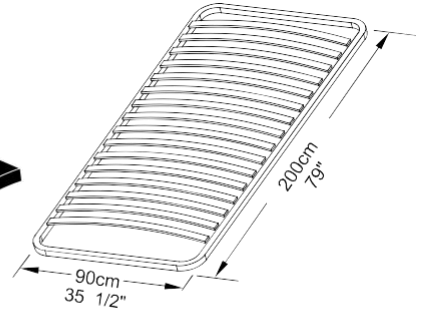




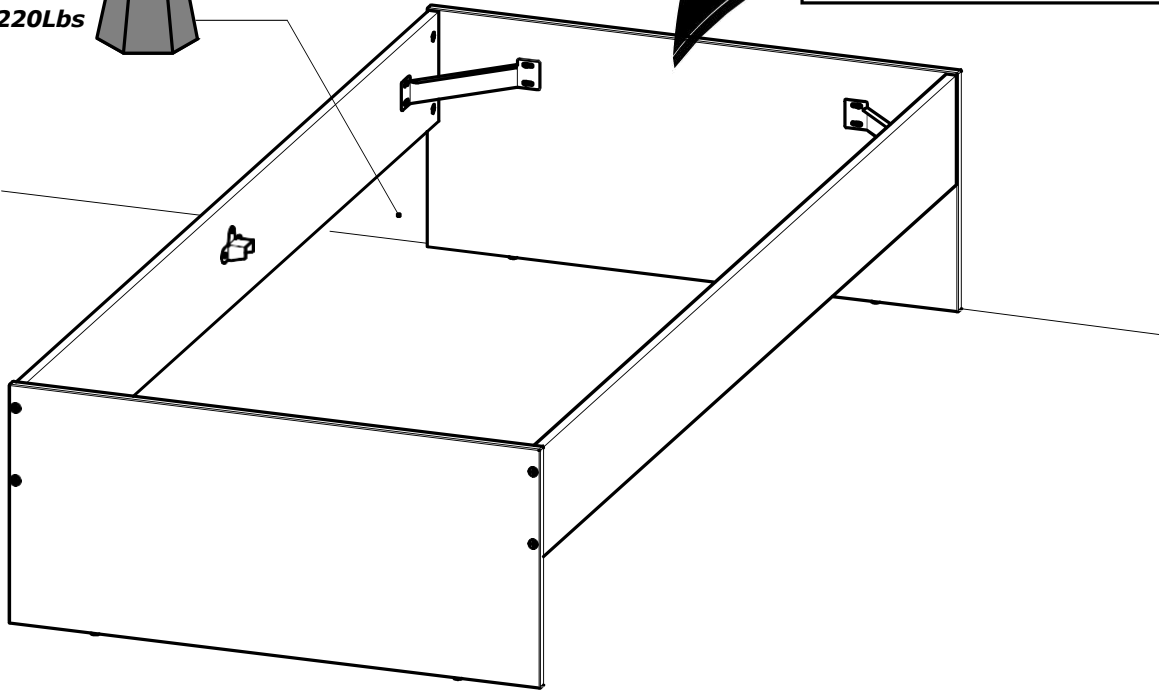
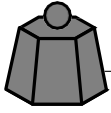




NON INCLUS: Cadre métallique à lattes
NOT SUPPLIED: The metal frame Slatted bed base



Max
100kg/ 220Lbs



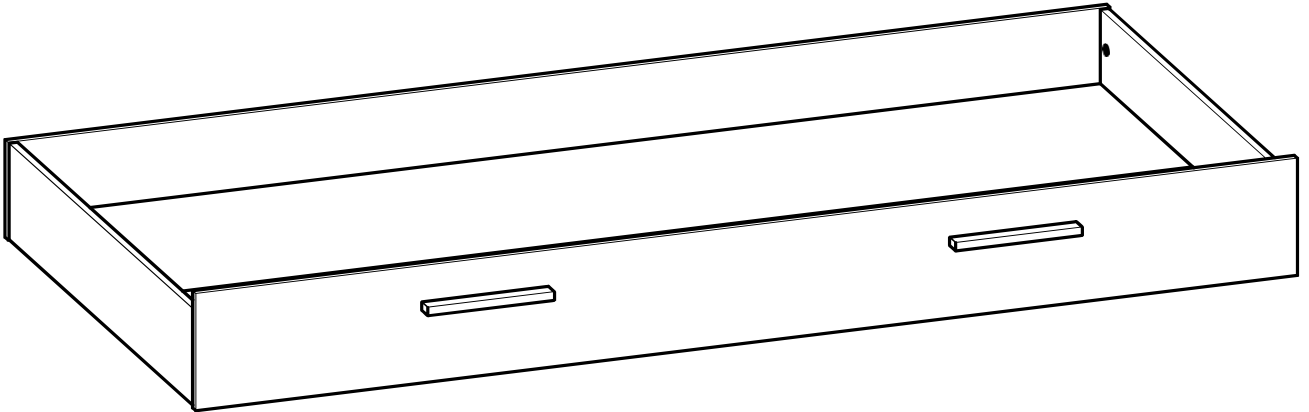
221656 - 00

Conforama

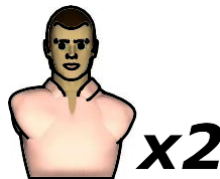
- FR** NOTICE DE MONTAGE
- EN** ASSEMBLY INSTRUCTIONS
- DE** MONTAGEANLEITUNG
- ES** INSTRUCCIONES DE MONTAJE
- NL** MONTAGEVOORSCHRIFT
- IT** ISTRUZIONI DI MONTAGGIO
- PT** INSTRUÇÕES DE MONTAGEM
- CR** NAPUTCI ZA MONTAŽU
- HU** ÖSSZESZERELÉSI UTASÍTÁSOK



تعليمات التركيب (ع)



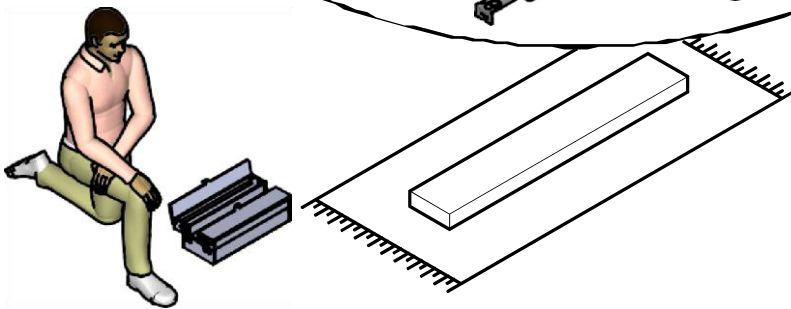
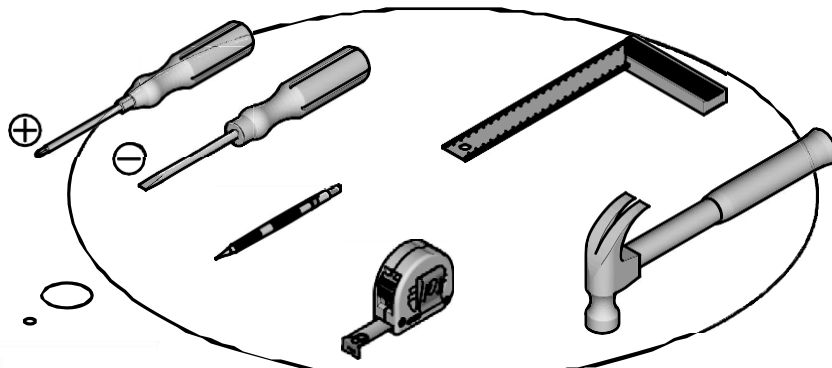
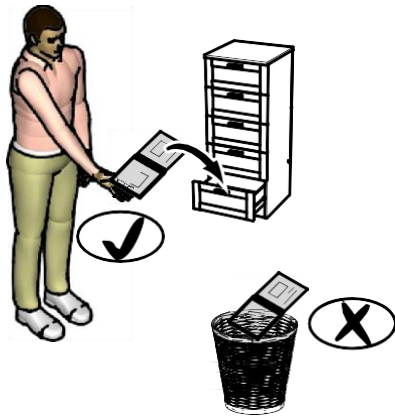
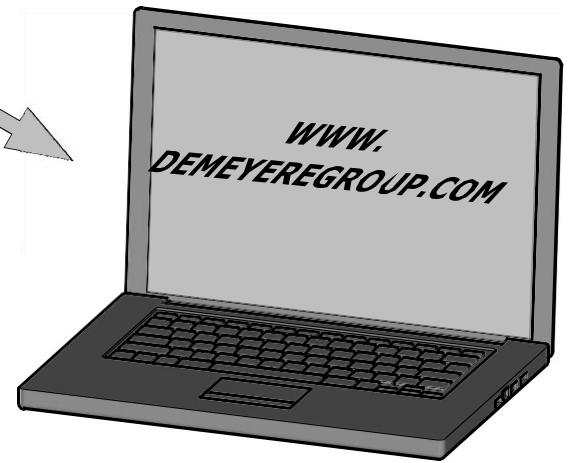
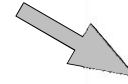
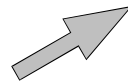
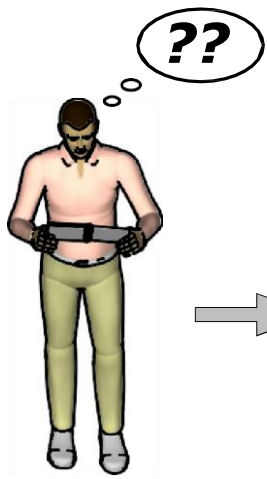
0h30.



Fabriqué en France
Made in France

C.B.A Meubles - 178-184 rue de la Prévôté
59840 Pérenchies - FRANCE
contact@demeyere.fr

196502



Donnez ou recyclez vos meubles.



Association

ou



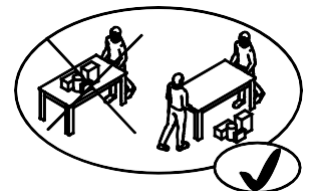
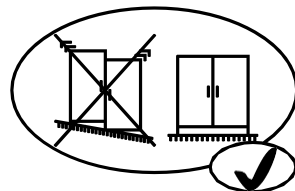
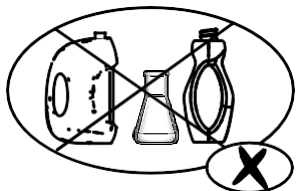
Magasin

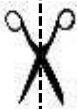
ou



Déchèterie

<https://quefairesdesdechets.fr>





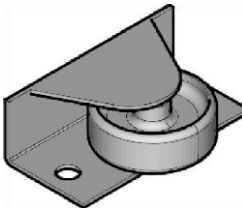
C x8



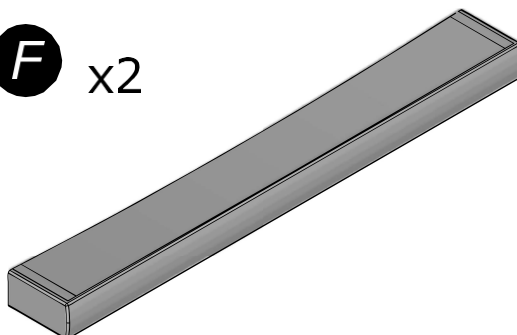
D x4



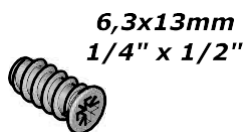
E x8



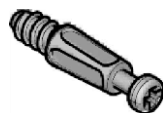
F x2



G x16

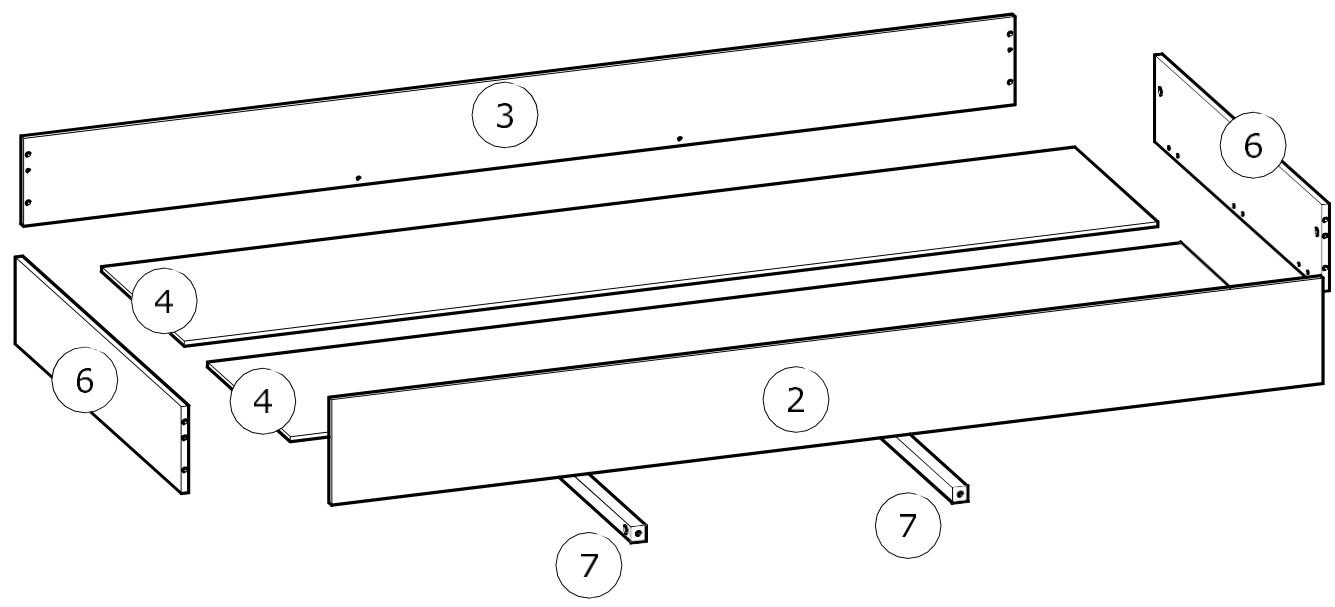


H x8

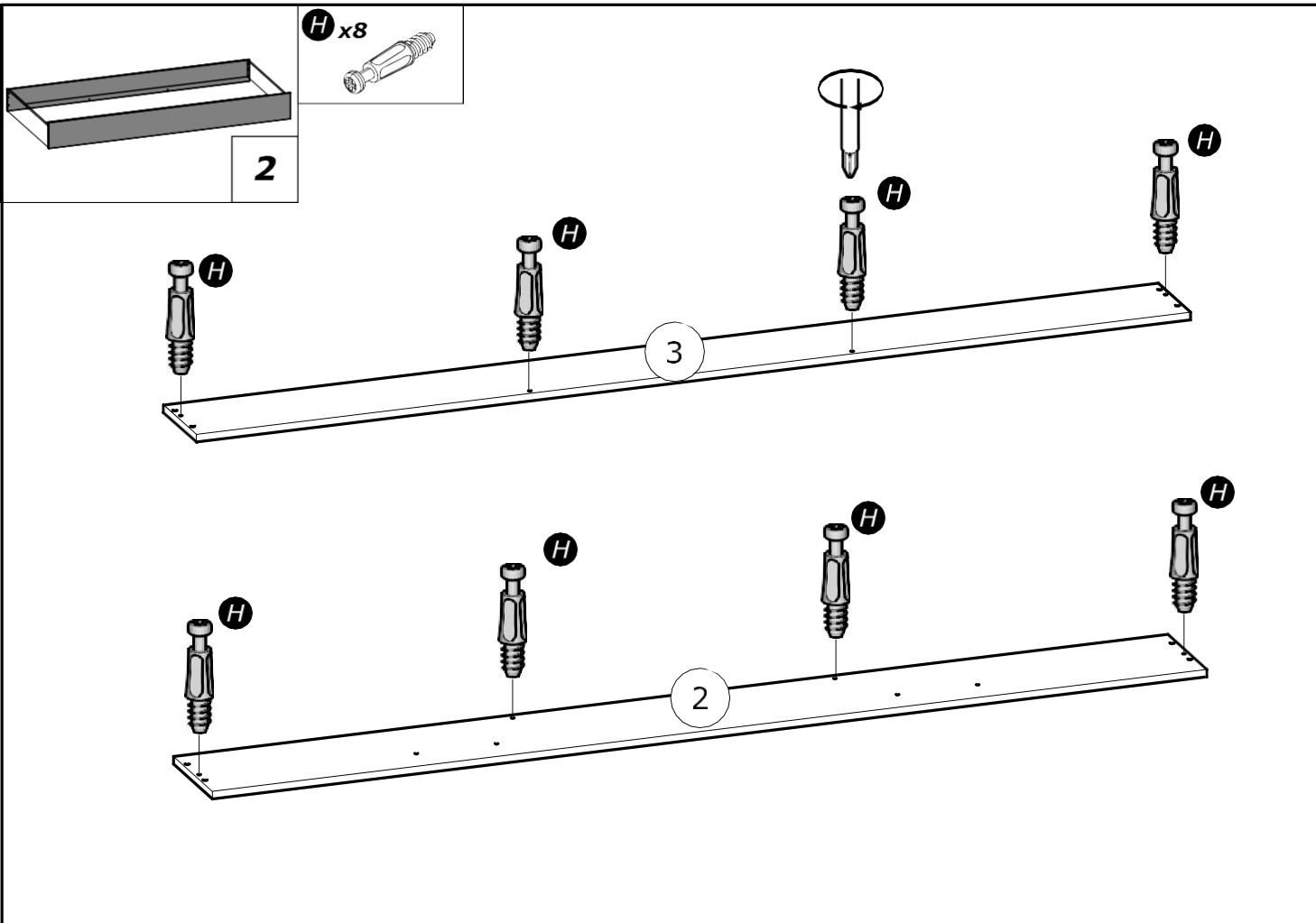
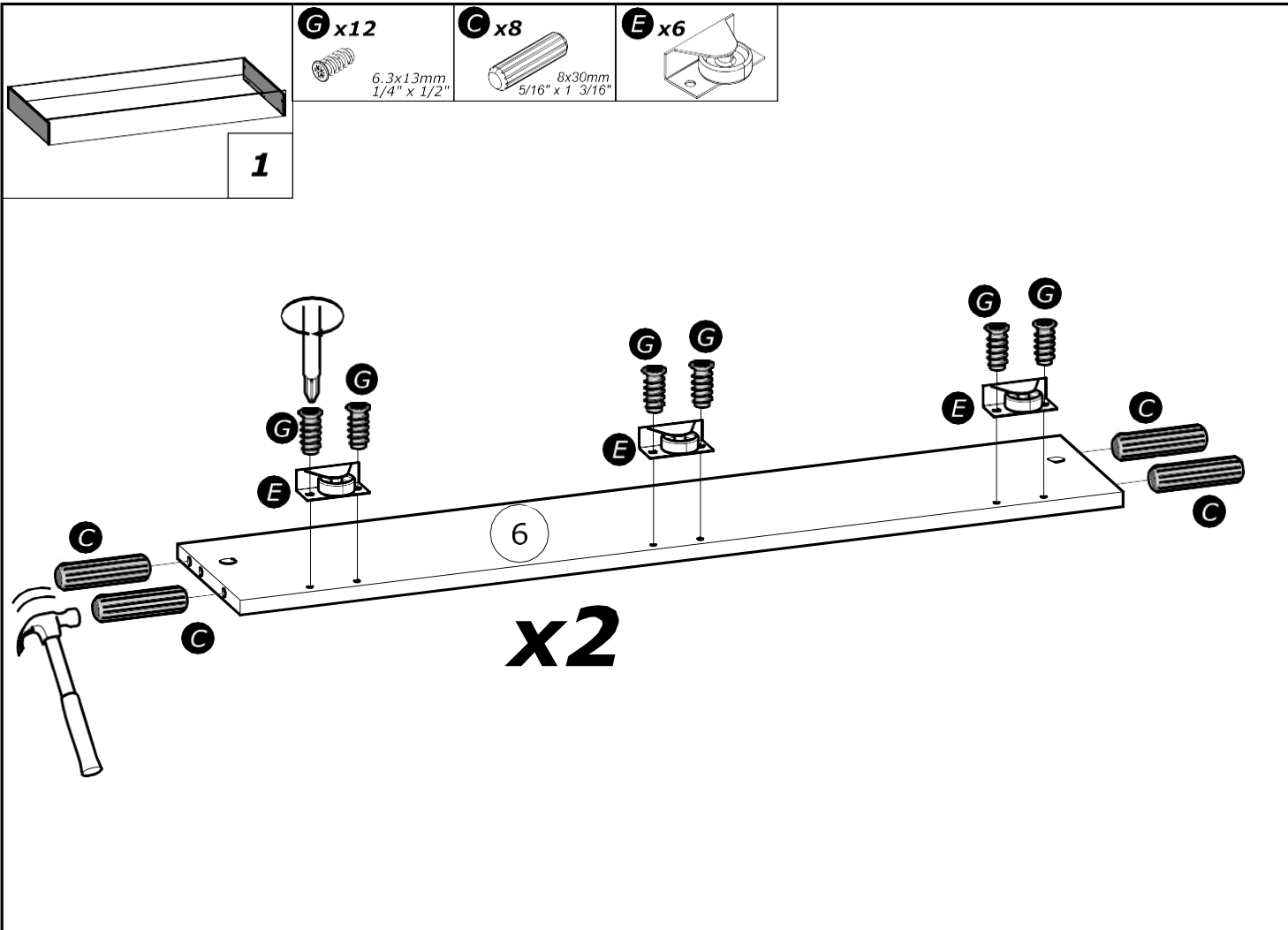


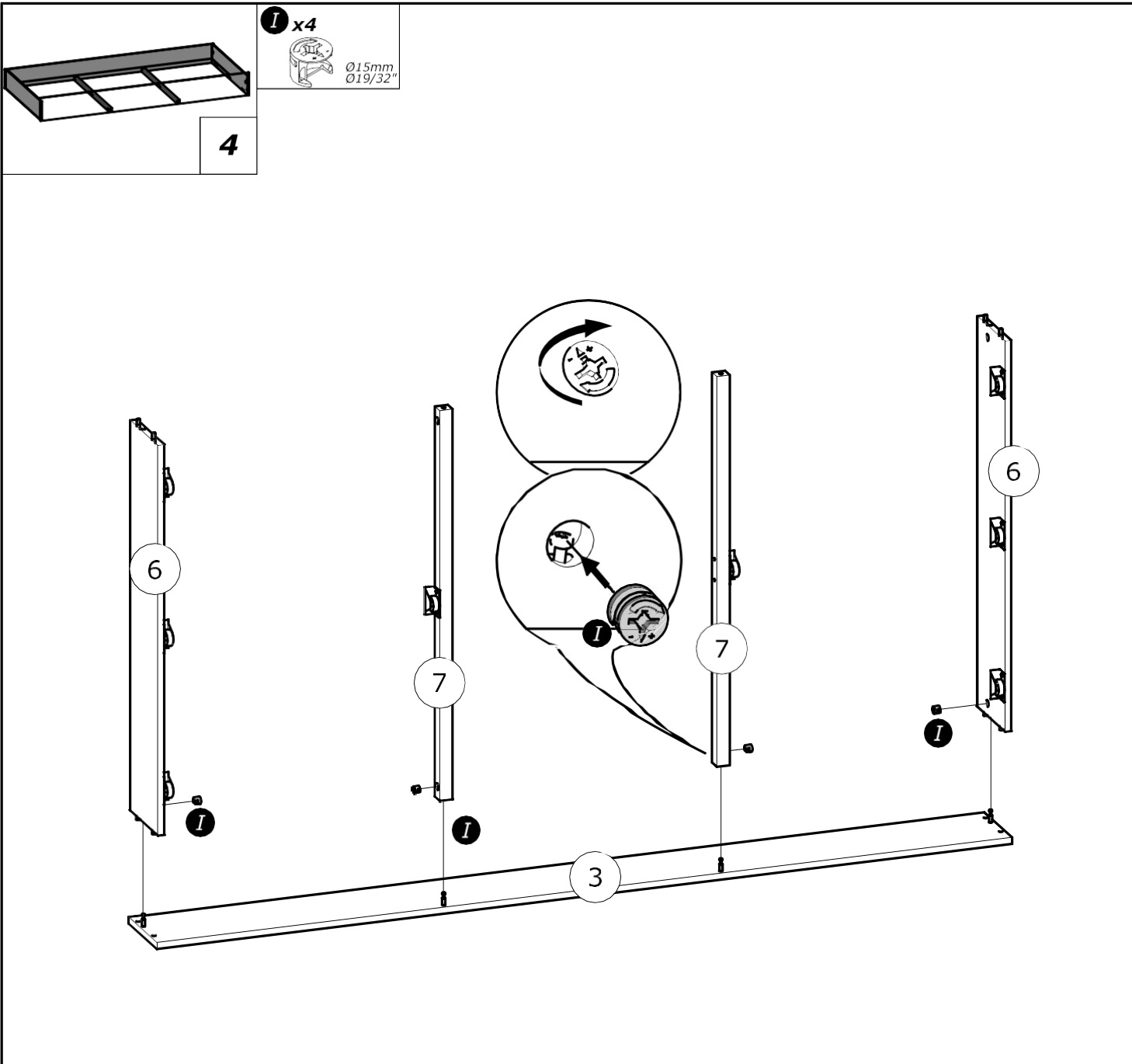
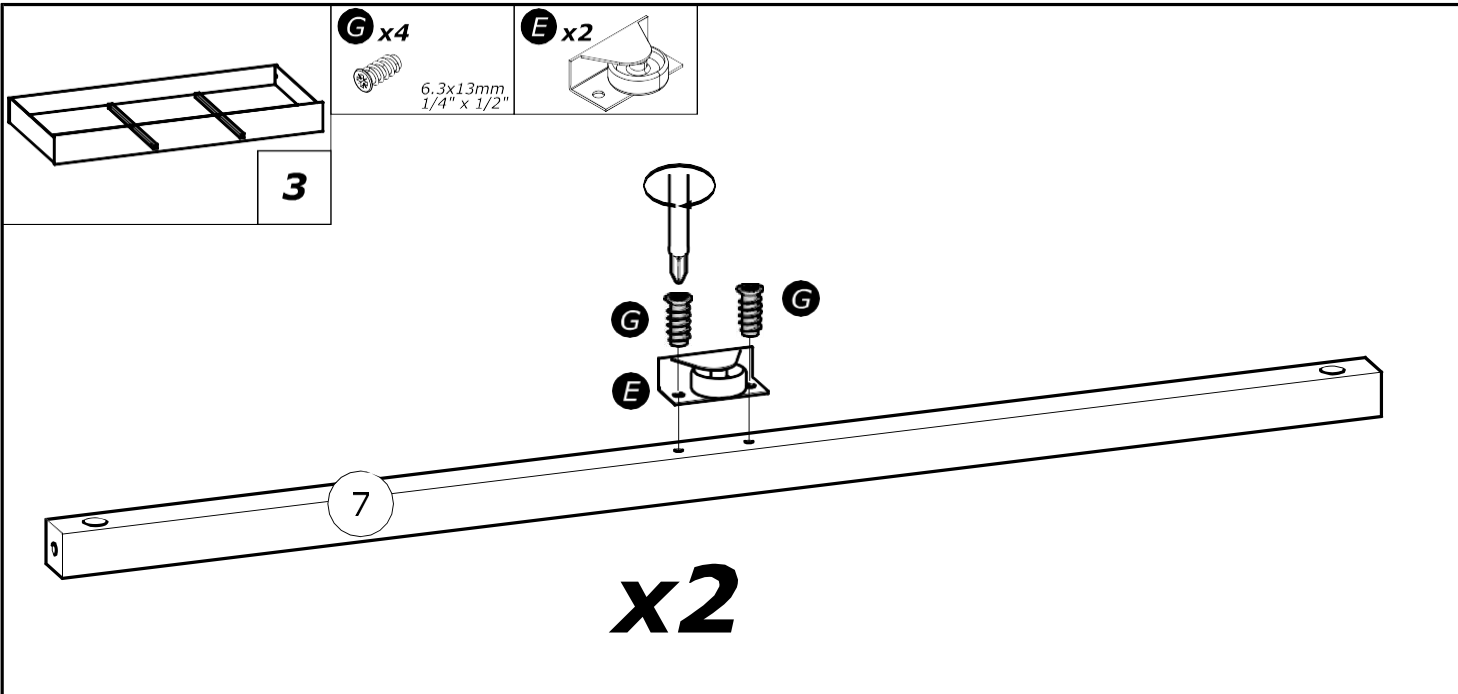
I x8

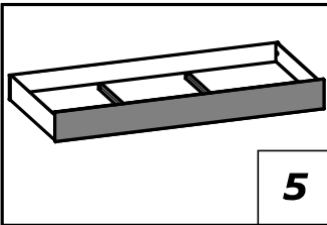





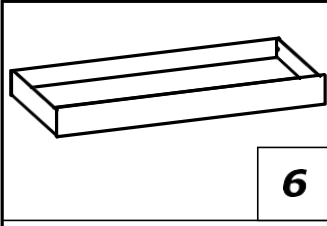
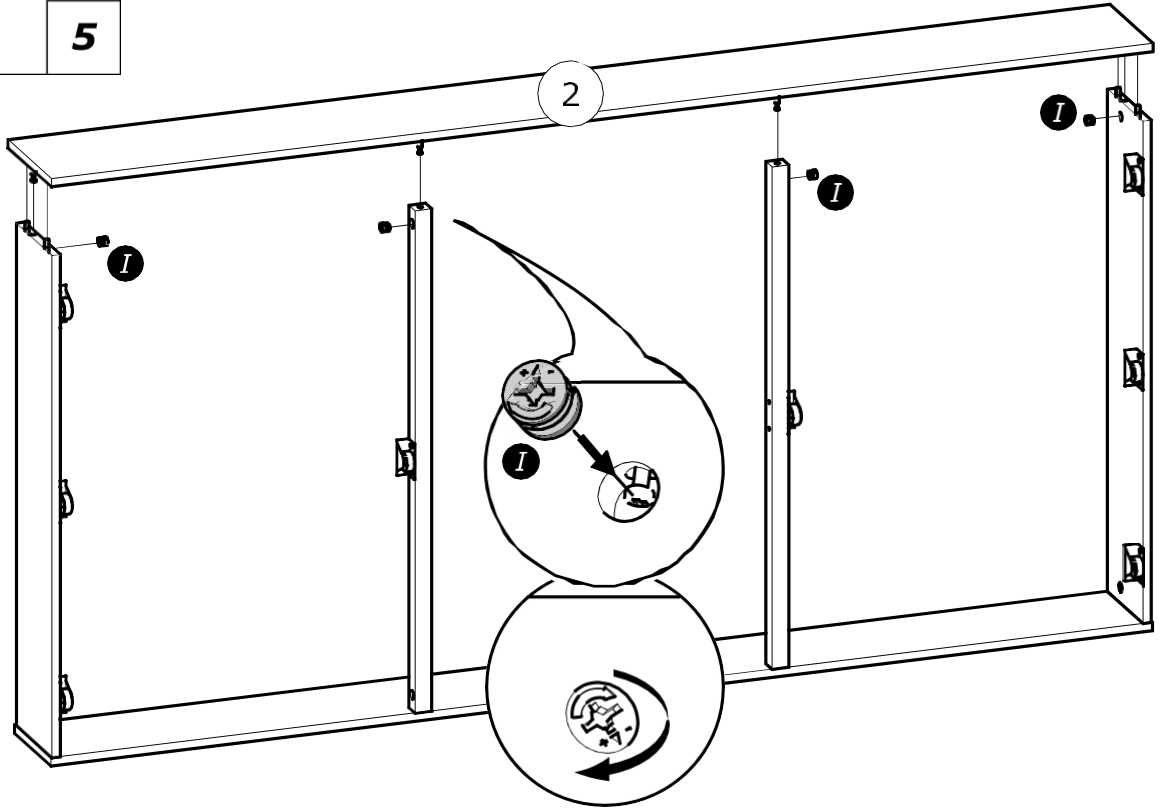
N°	MM			INCH			QTY
		x			x		
2	1 984	x	210	78 2/16	x	8 4/16	1
3	1 984	x	175	78 2/16	x	6 14/16	1
4	1 948	x	449	76 11/16	x	17 11/16	2
6	900	x	173	35 7/16	x	6 13/16	2
7	900	x	30	35 7/16	x	1 3/16	2








I x4

Ø15mm
Ø19/32"



D x4

4x25mm
5/32" x 1"

F x2
