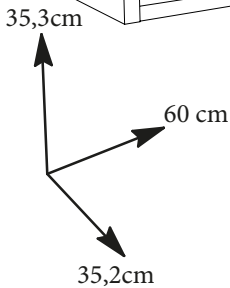
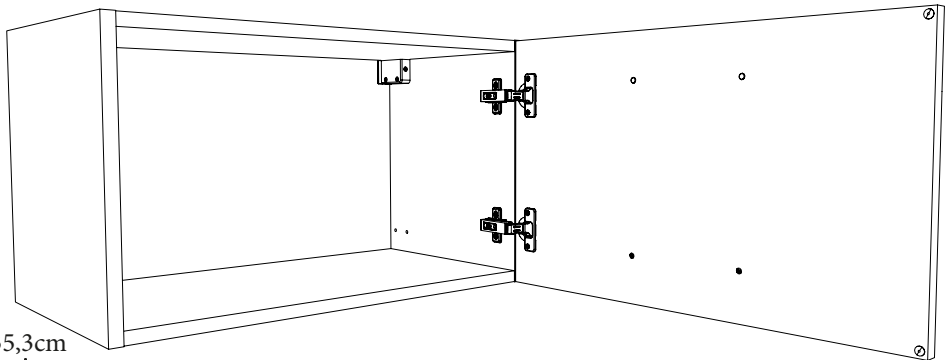
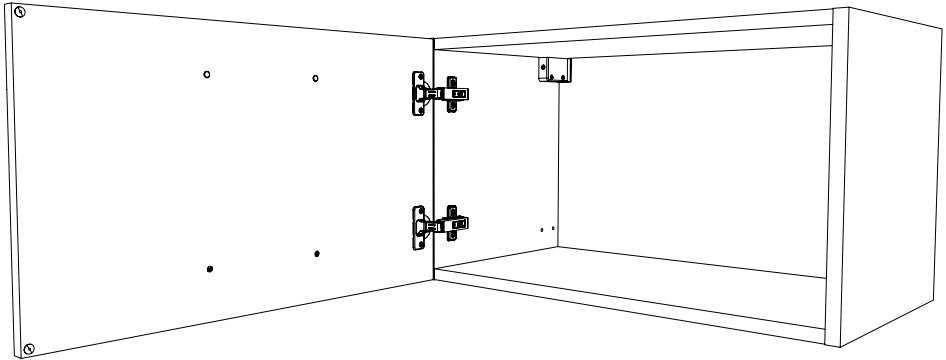




Haut 60 1P court



FR Remerciements :
Nous vous remercions d'avoir choisi un meuble créé et fabriqué par Ekipa et espérons qu'il vous donnera entière satisfaction.

EN Thanks :
Thank you for choosing furniture designed and manufactured by Ekipa. We hope you are totally satisfied your purchase.

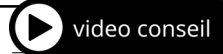
ES Agradecimientos :
Les damos las gracias por haber elegido un mueble diseñado y fabricado por el Ekipa y esperamos que sea de su total agrado.

DE Danksagung:
Wir danken Ihnen für den Kauf eines Frankreich von der Ekipa entworfenen und hergestellten Möbelstücks und hoffen, dass Sie es zu Ihrer vollkommenen Zufriedenheit finden werden.

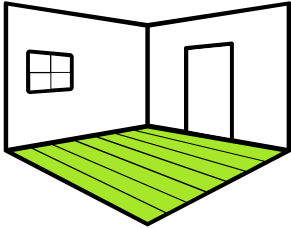


Temps de montage : 1h15 contact@parisot.com

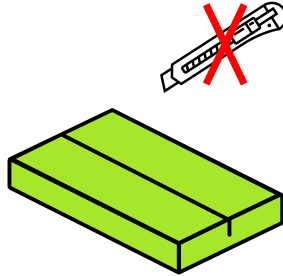
Conseils de préparation au montage : 15 min



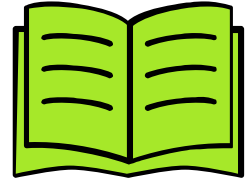
<https://qrco.de/bcJeNz>



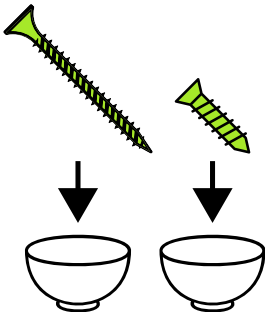
Faire un peu de place



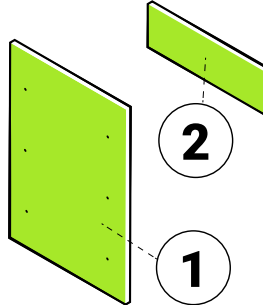
Pas d'outils tranchants



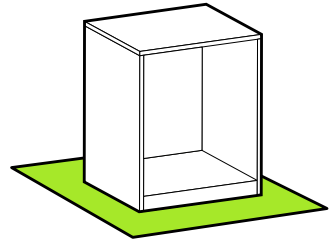
Bien suivre les instructions de la notice de montage



Trier vos quincailleries

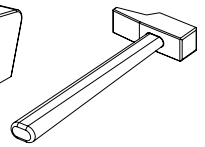
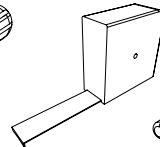
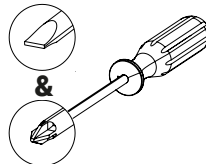
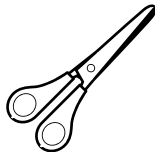
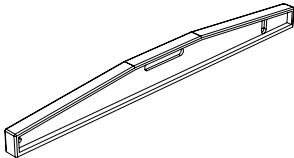


Repérer vos pièces

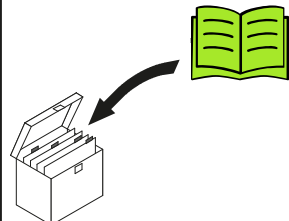


Protéger votre sol

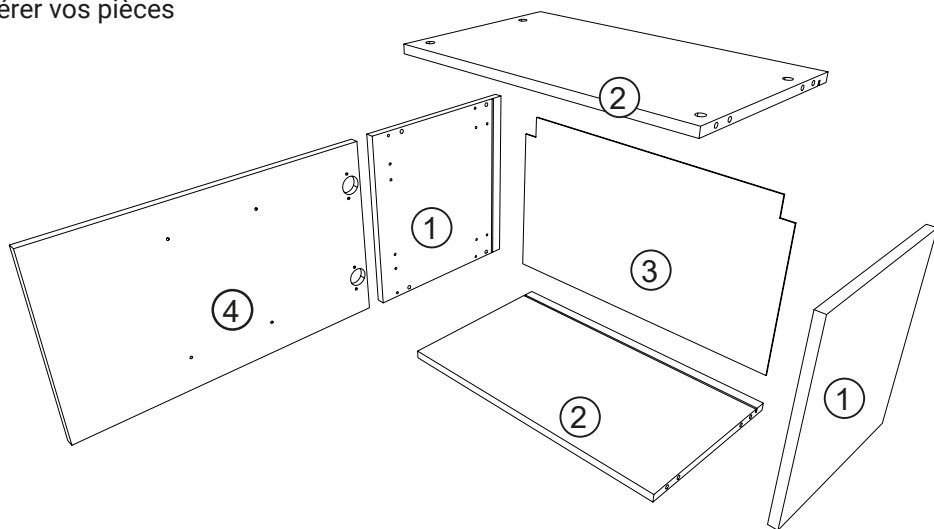
Matériel nécessaire



Conseils d'entretien

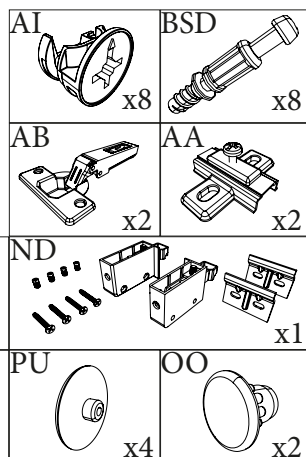
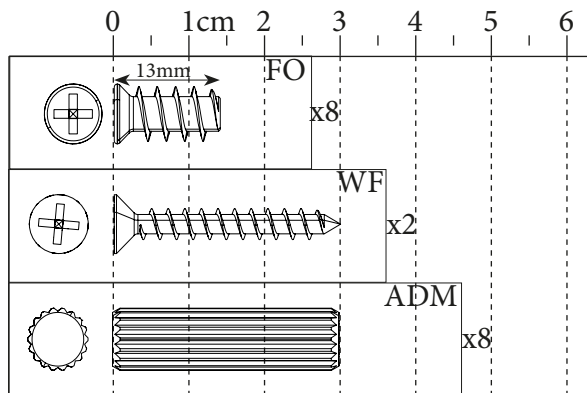


Repérer vos pièces

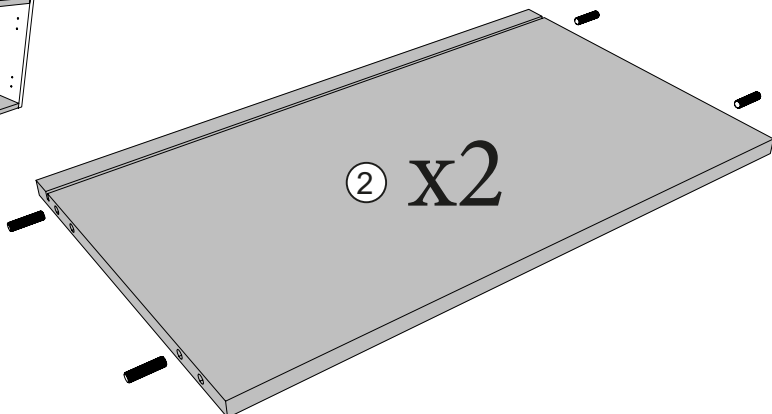
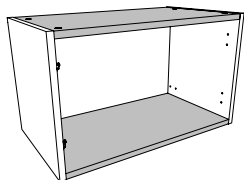
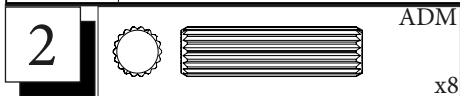
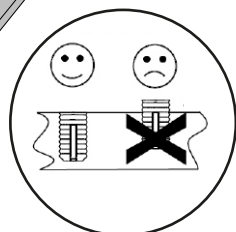
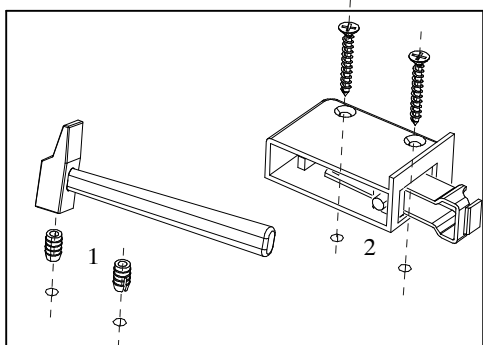
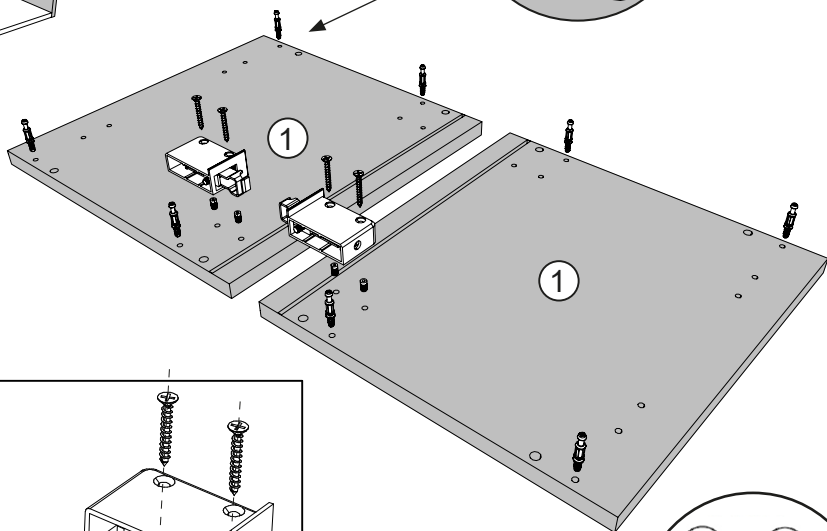
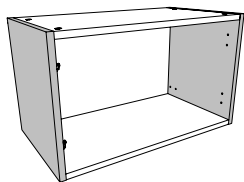
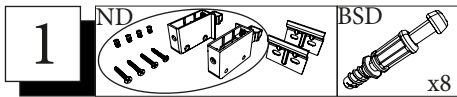


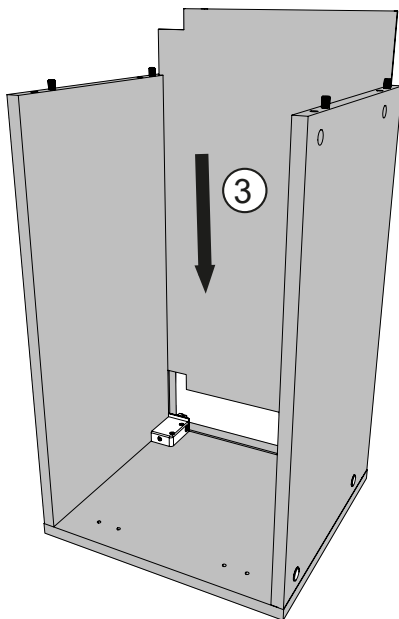
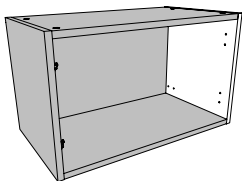
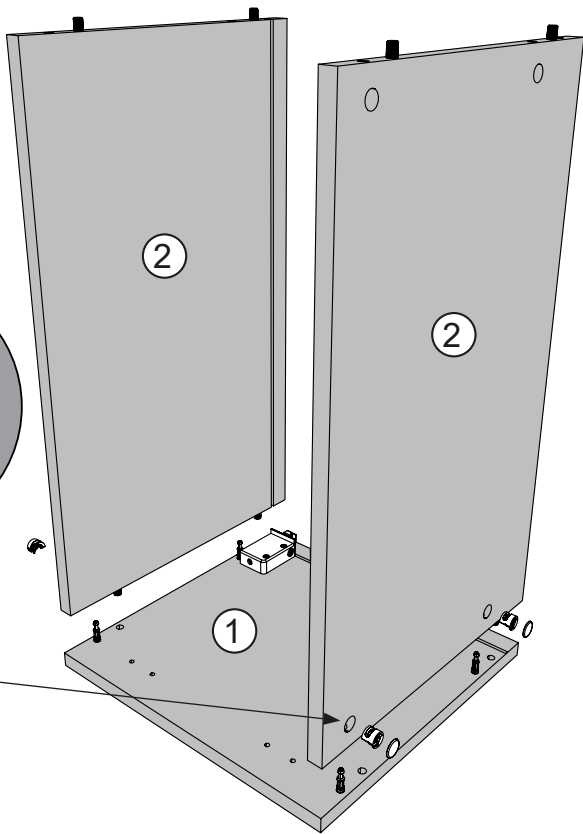
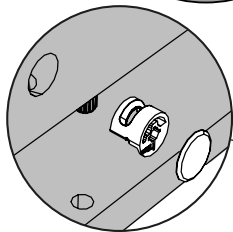
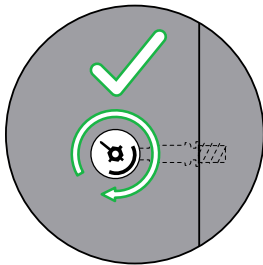
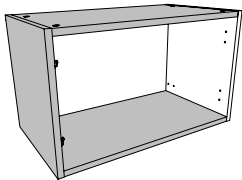
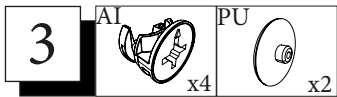
Rep	Qté	cm		
01	2	35,3	33,6	1,6
02	2	56,8	33,5	1,6
03	1	33,5	58	0,25
04	1	35	59,7	1,6

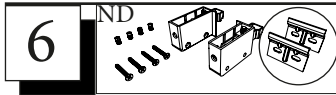
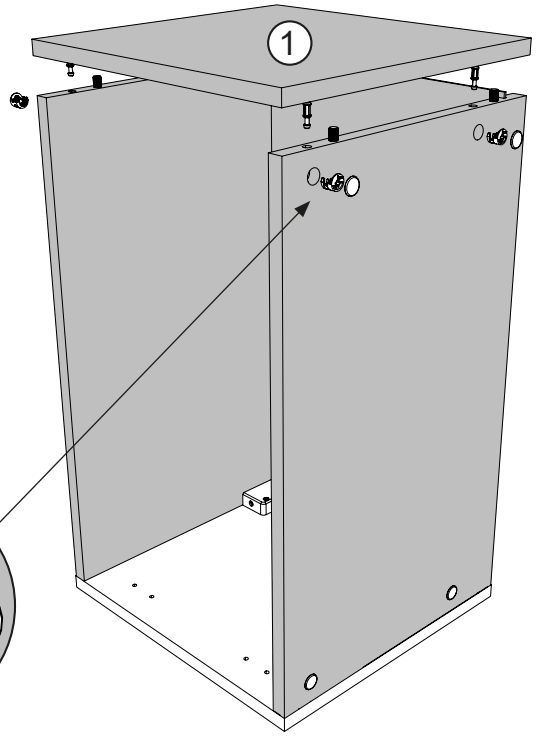
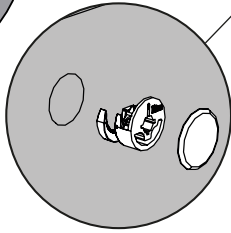
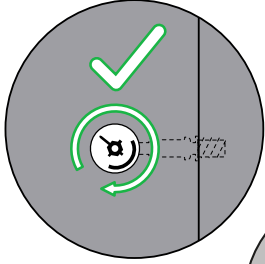
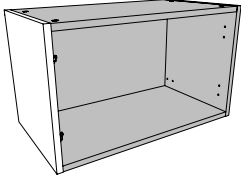
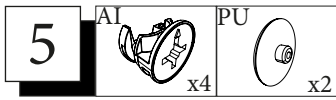
FR- Nous vous conseillons d'organiser les quincailleries en séparant chaque référence.



0094NOTIC6308



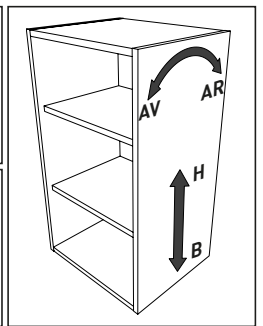
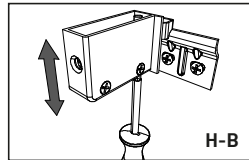
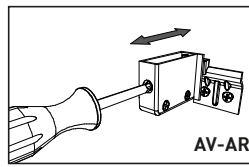
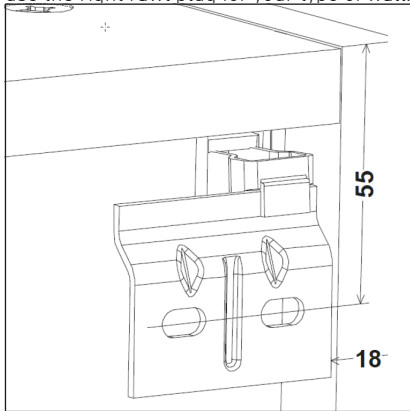
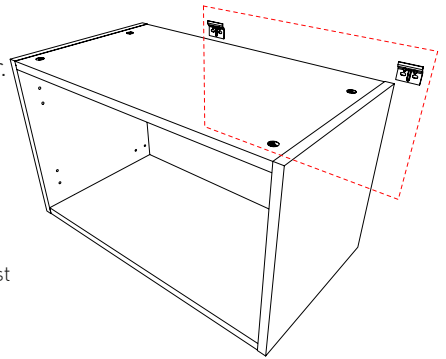


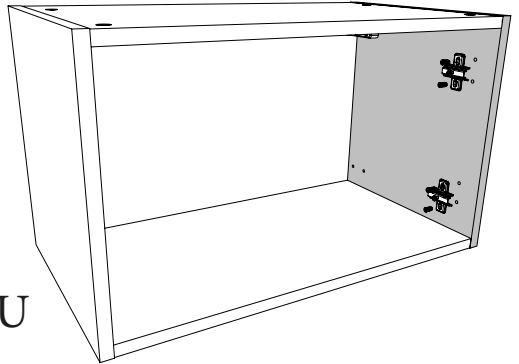
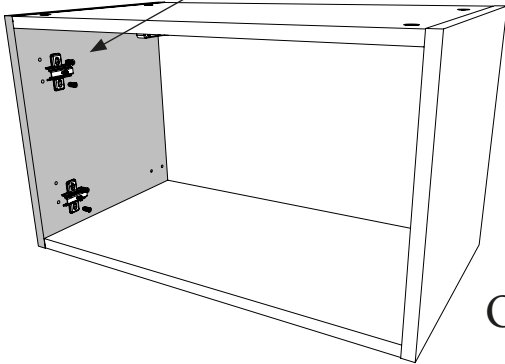
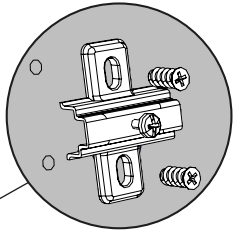
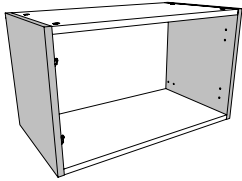
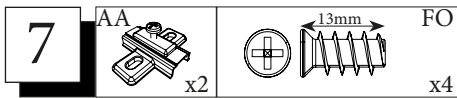


FR-Pour votre sécurité : Fixation du meuble au mur. Attention, la fixation doit être réalisée par une personne compétente car cela nécessite des chevilles adaptées à la nature de votre mur.

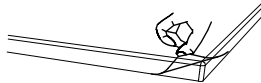
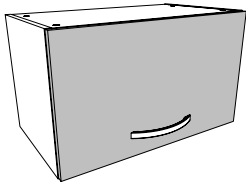
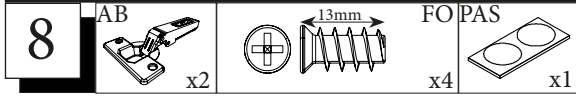
EN-For your safety : the unit should be secured to the wall.

NB this should be carried out by a competent person as you must use the right rawl plug for your type of wall.

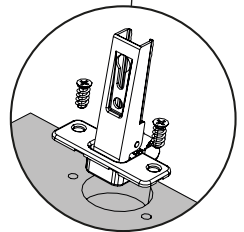
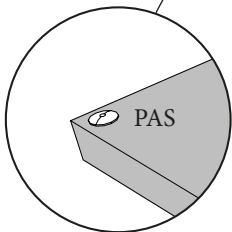
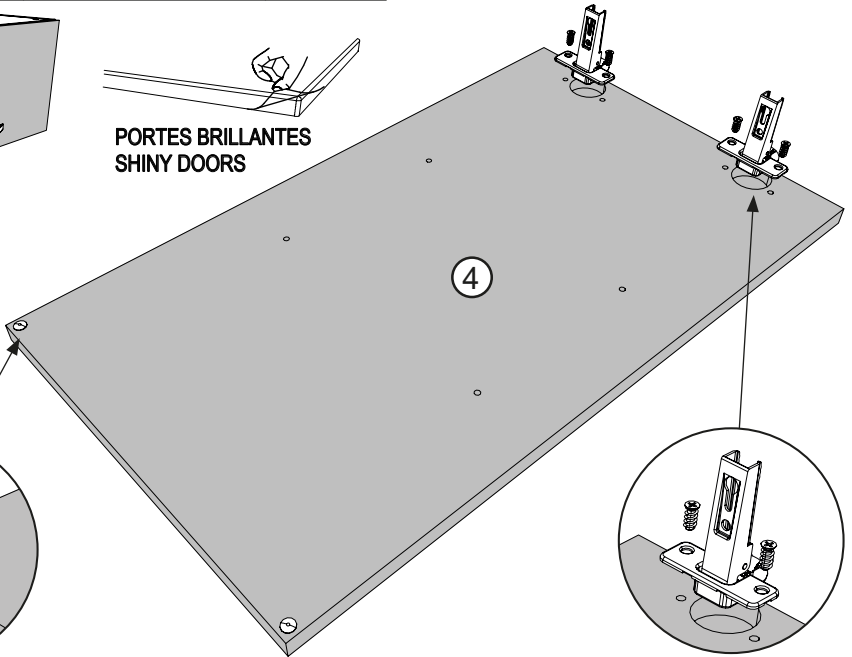


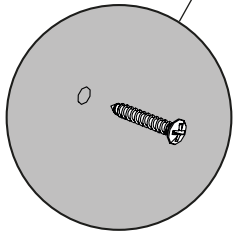
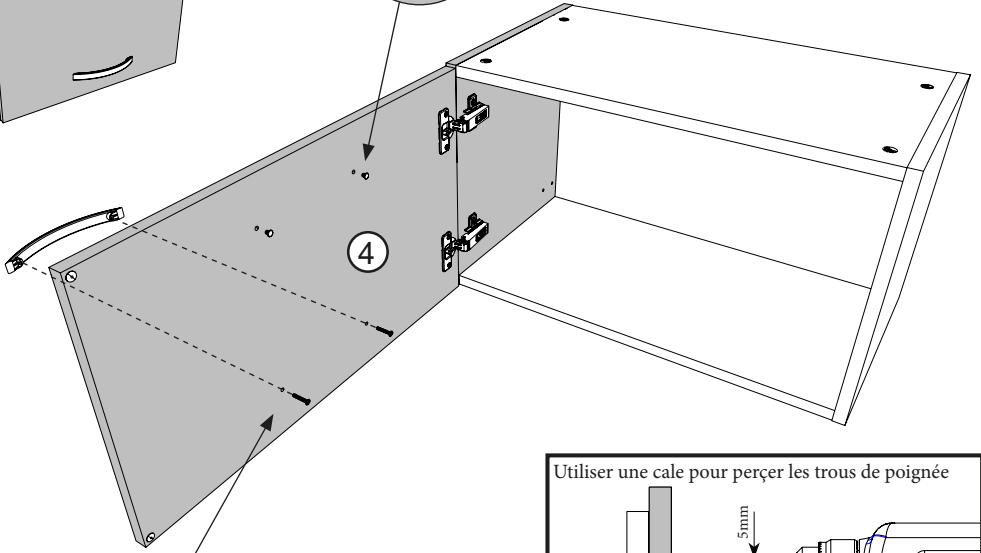
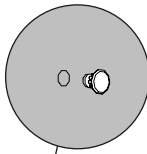
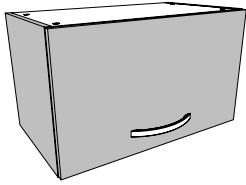
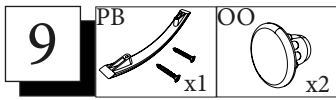


OU

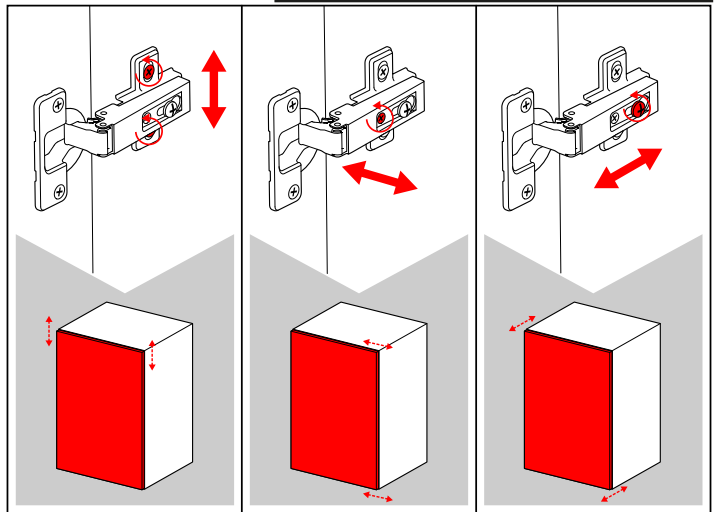
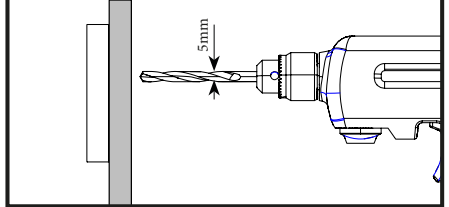


PORTES BRILLANTES
SHINY DOORS





Utiliser une cale pour percer les trous de poignée



LE TRI
+ FACILE



FR

Pensez à
donner ou recycler.



OU



OU



Association Magasin Déchèterie

<https://quefairedemesdechets.fr>