

ALSAPAN

ZI du Petit Breuil
23100 LA COURTINE

**NOTICE DE MONTAGE
ASSEMBLING INSTRUCTIONS
MONTAGEANLEITUNG
ISTRUZIONI DI MONTAGGIO
INSTRUCCOES DE MONTAJE
INSTRUCCIONES DE MONTAJE
UPUTE ZA MONTAZU
MONTAJ TALIMATI**

Aménagement haut 2 portes coulissantes

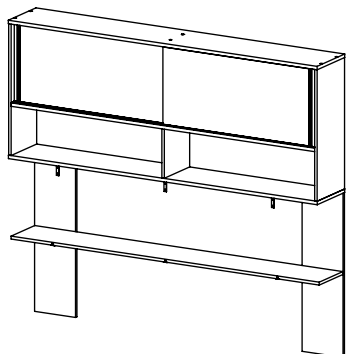
Réf. 561807 Réf. 561808 Réf. 561809 Réf. 561810

Réf. 523993 Réf. 523994 Réf. 523996 Réf. 523997

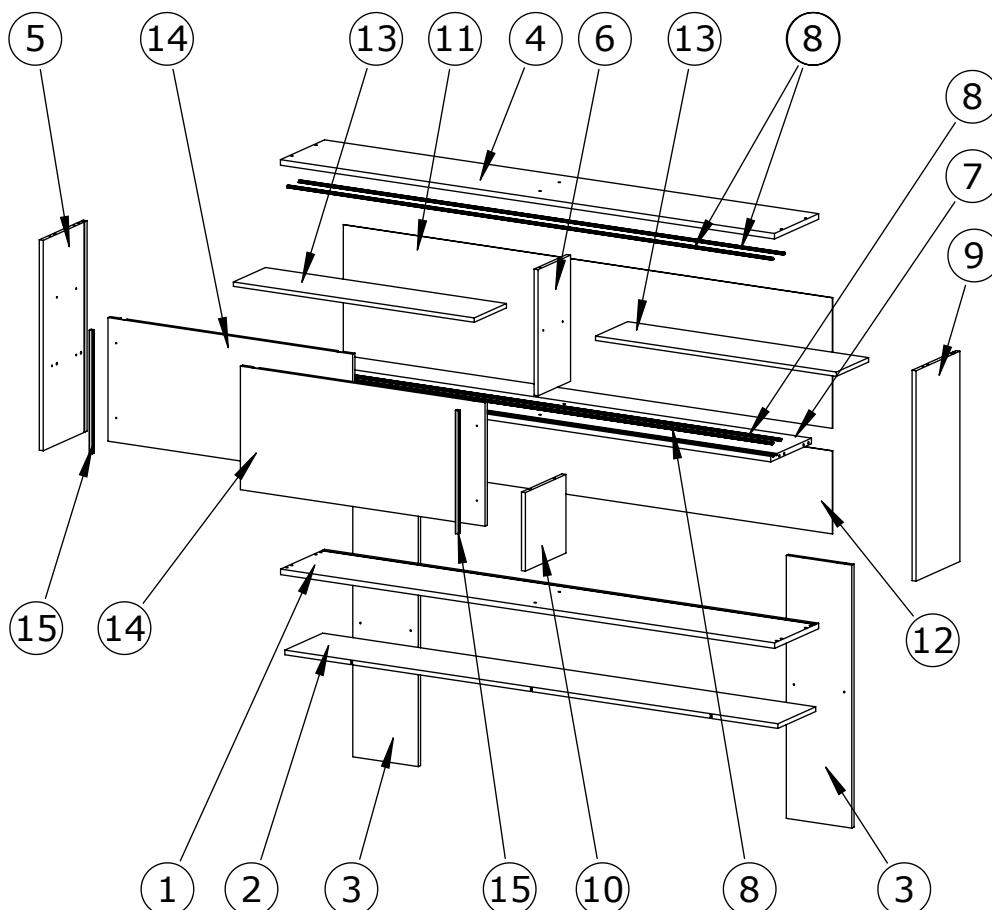
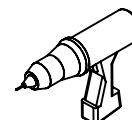
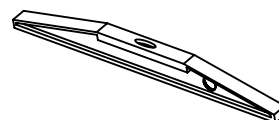
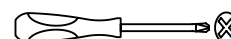
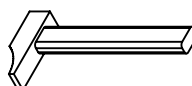
décor imitation chêne clair décor imitation chêne argile décor imitation chêne nature décor imitation noyer brun

Réf. 545048

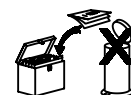
décor blanc brillant



1:15



N°	Dimensions	Colis
1	1886x291x19 mm	2/2
2	1882x250x16 mm	1/2
3	900x250x15 mm	1/2
4	1886x292x19 mm	2/2
5	720x290x15 mm	2/2
6	432x215x15 mm	2/2
7	1854x269x19 mm	1/2
8	1852x15x7 mm	1/2
9	720x290x15 mm	2/2
10	269x268x15 mm	2/2
11	1867x447x3 mm	2/2
12	1867x284x3 mm	2/2
13	920x213x15 mm	1/2
14	934x423x15 mm	1/2
15	422x12x12 mm	1/2



				I 500617 8x
A	 	22x ø8x30 mm (12920)	J 52934 7x	
B		8x ø8x30 mm (504029)	K 27421 8x	
C		7x ø8x30 mm (49283)	L 455480 2x	
D		10x ø7x50 mm (21307)	M 52259 14x	
E		2x ø6,3x25 mm (437132)	N 1602654 5x	
F		20x ø3,5x15 mm (31602)	O 19356 chêne clair 464519 chêne argile 524046 noyer brun 38305 blanc 4x	
G		4x ø4x25 mm (14090)	T 465179 chêne clair 470045 chêne argile 1607241 chêne nature 524045 noyer brun 38561 blanc 10x	
H		5x ø3x20 mm (14141)		
P	 3x	Q 525527 4x	R 525530 4x	

1

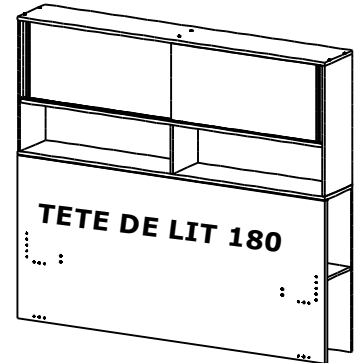
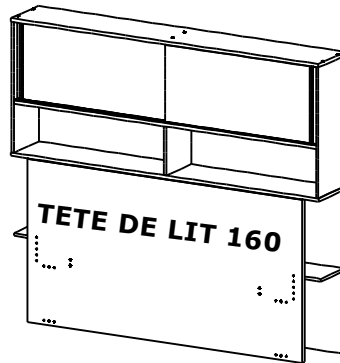
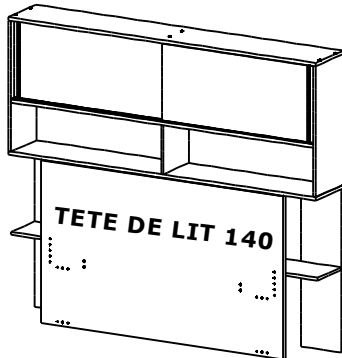
ATTENTION !

Démarrez le montage de votre meuble avec la tête pièce n°1 du lit.

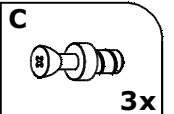
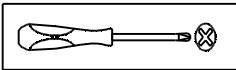
Lit 140 ou 160 ou 180 (tête de lit comprise dans colis 2/2).

Lit avec 4 portes coulissantes 140 ou 160 ou 180 (tête de lit comprise dans colis 2/2)

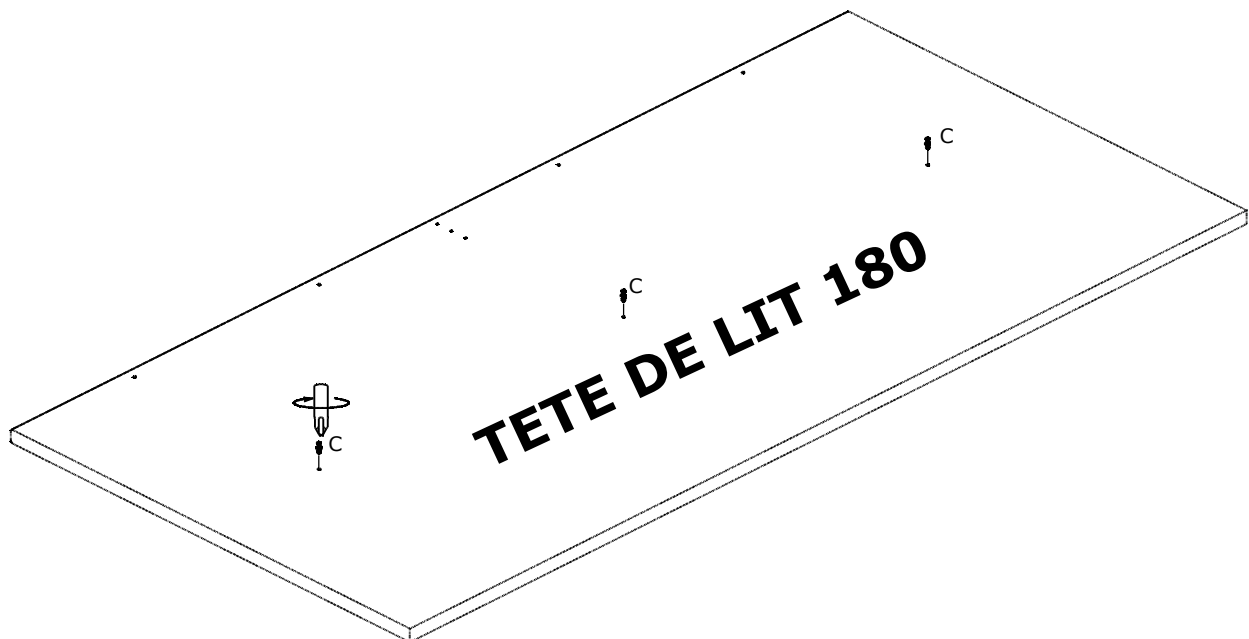
Si le lit est déjà monté, démontez la tête de lit.



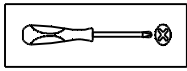
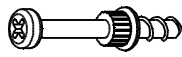
2



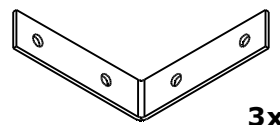
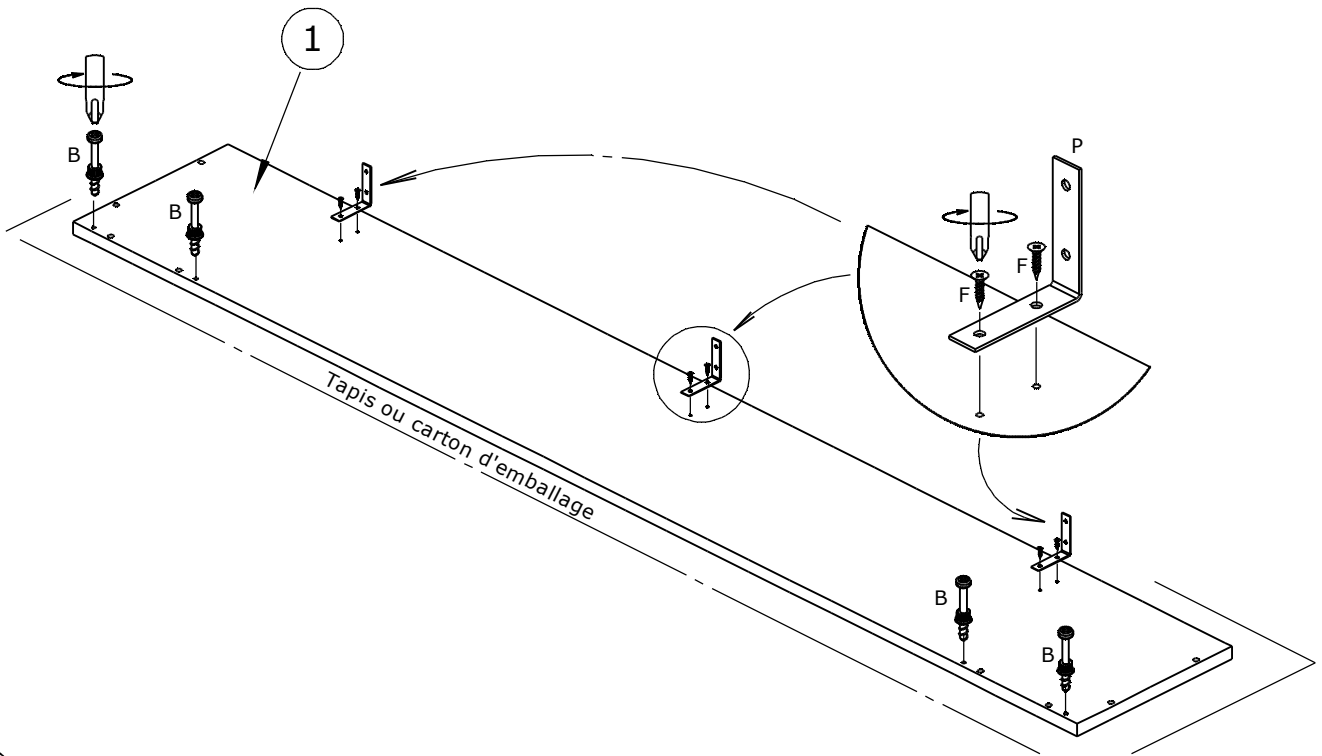
EXEMPLE DE MONTAGE AVEC TETE DE LIT 180



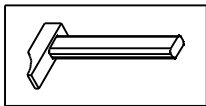
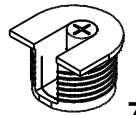
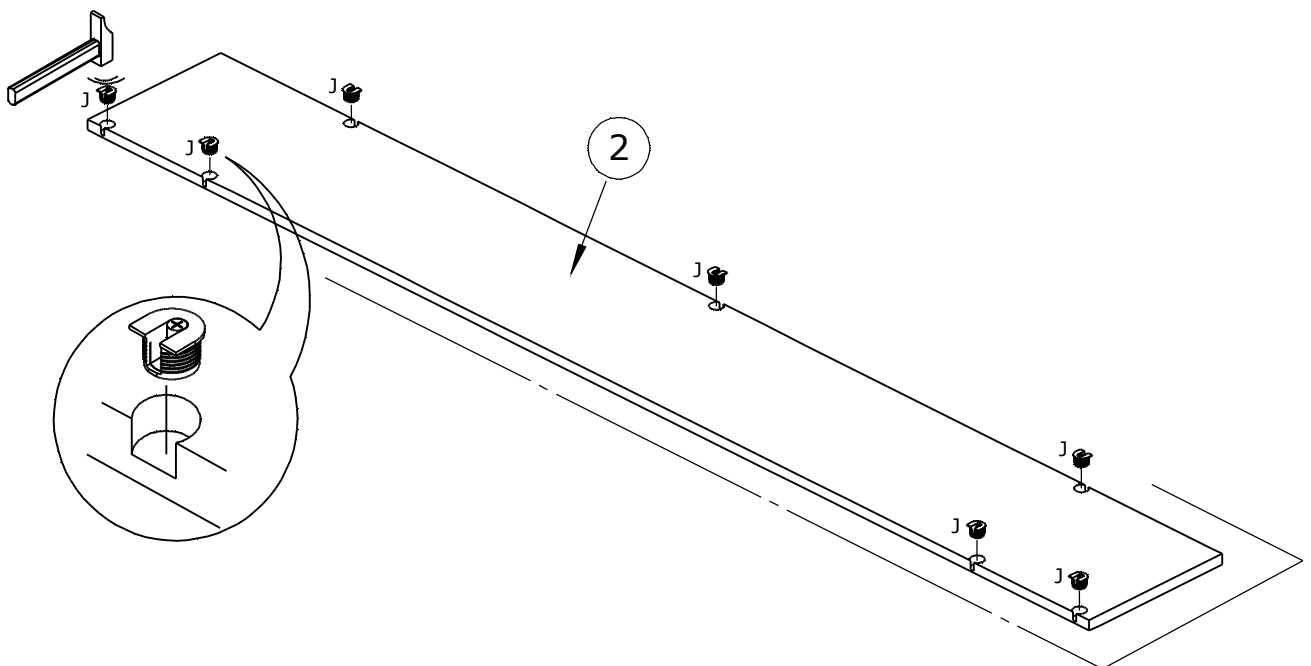
3

**B****4x****F**

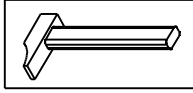
L=15 mm

**6x****P****3x**

4

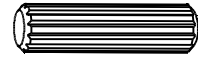
**J****7x**

5



A

ø8x30 mm

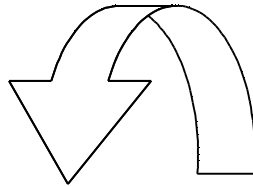
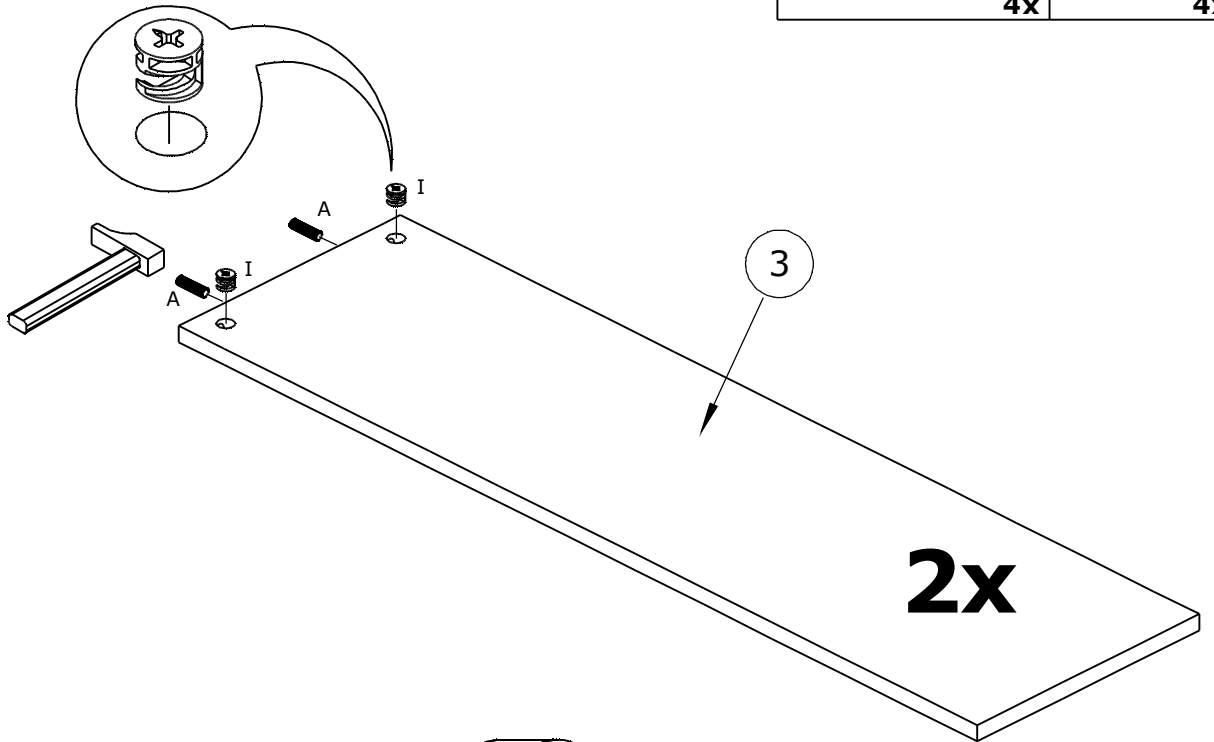


4x

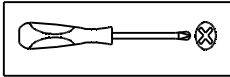
I



4x



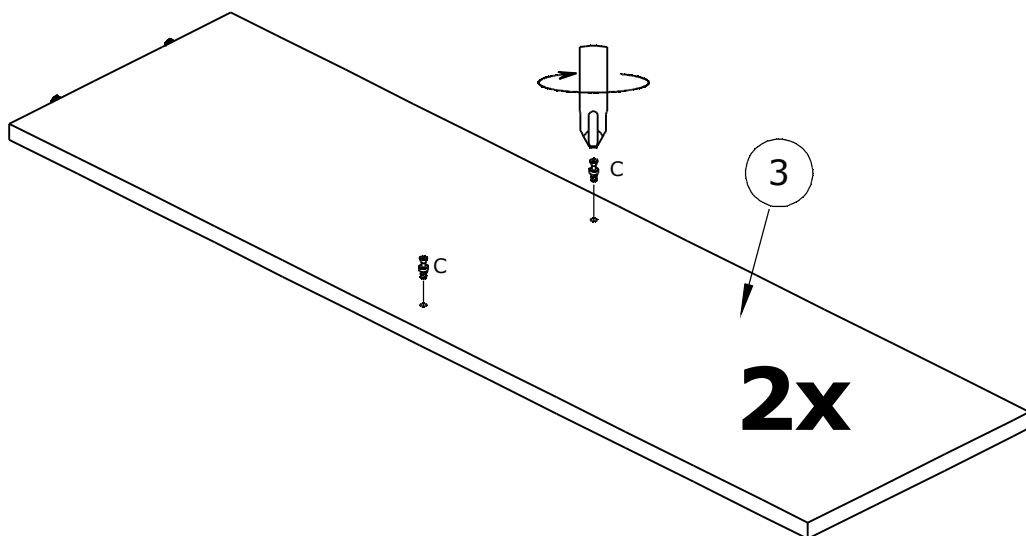
6



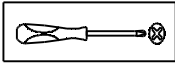
C



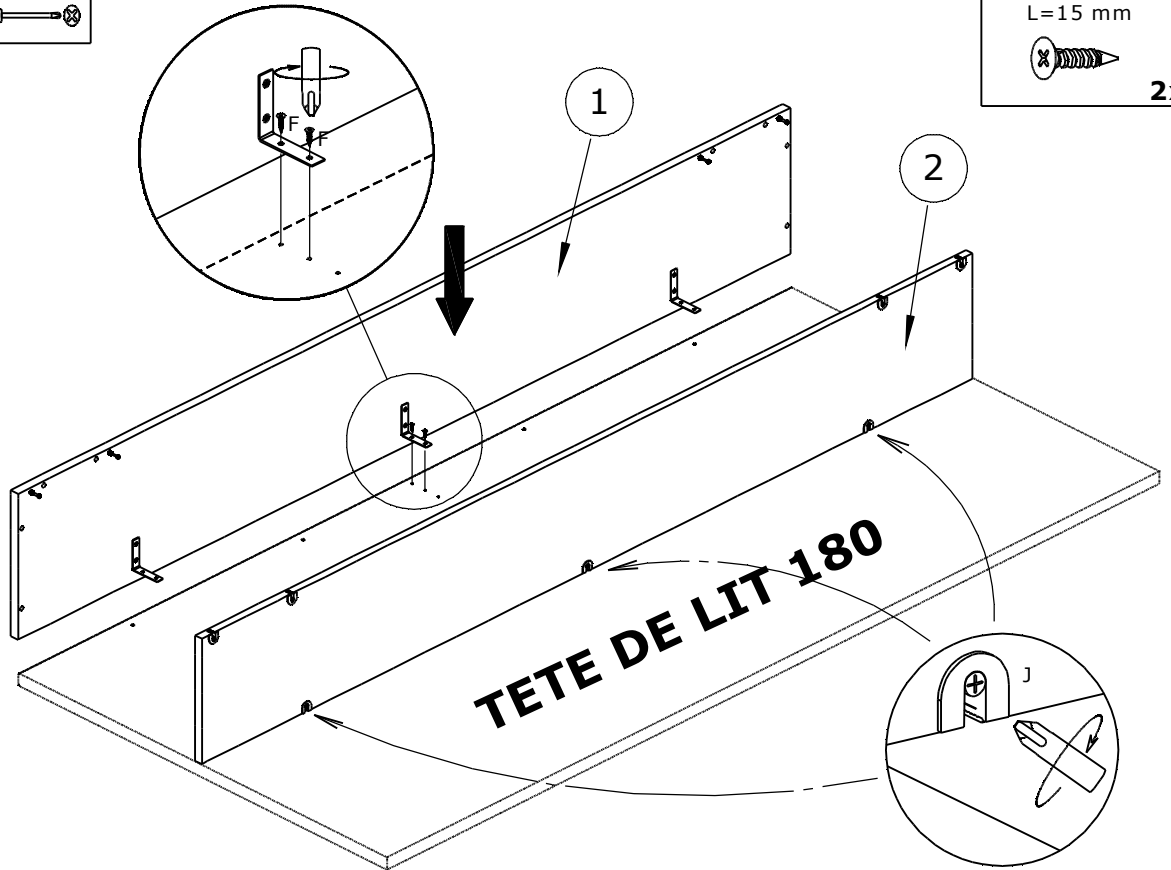
4x



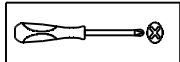
7



F
L=15 mm
2x



8

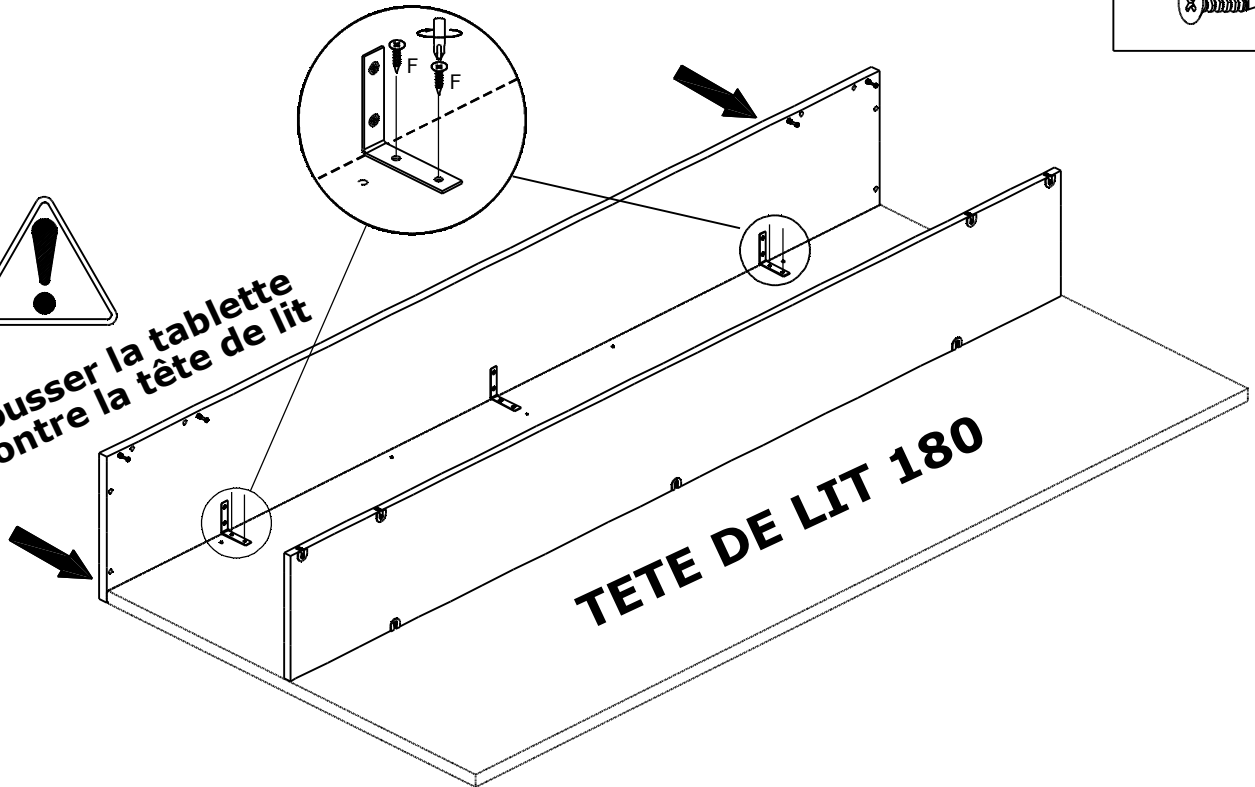


1 Pointer
2 Visser

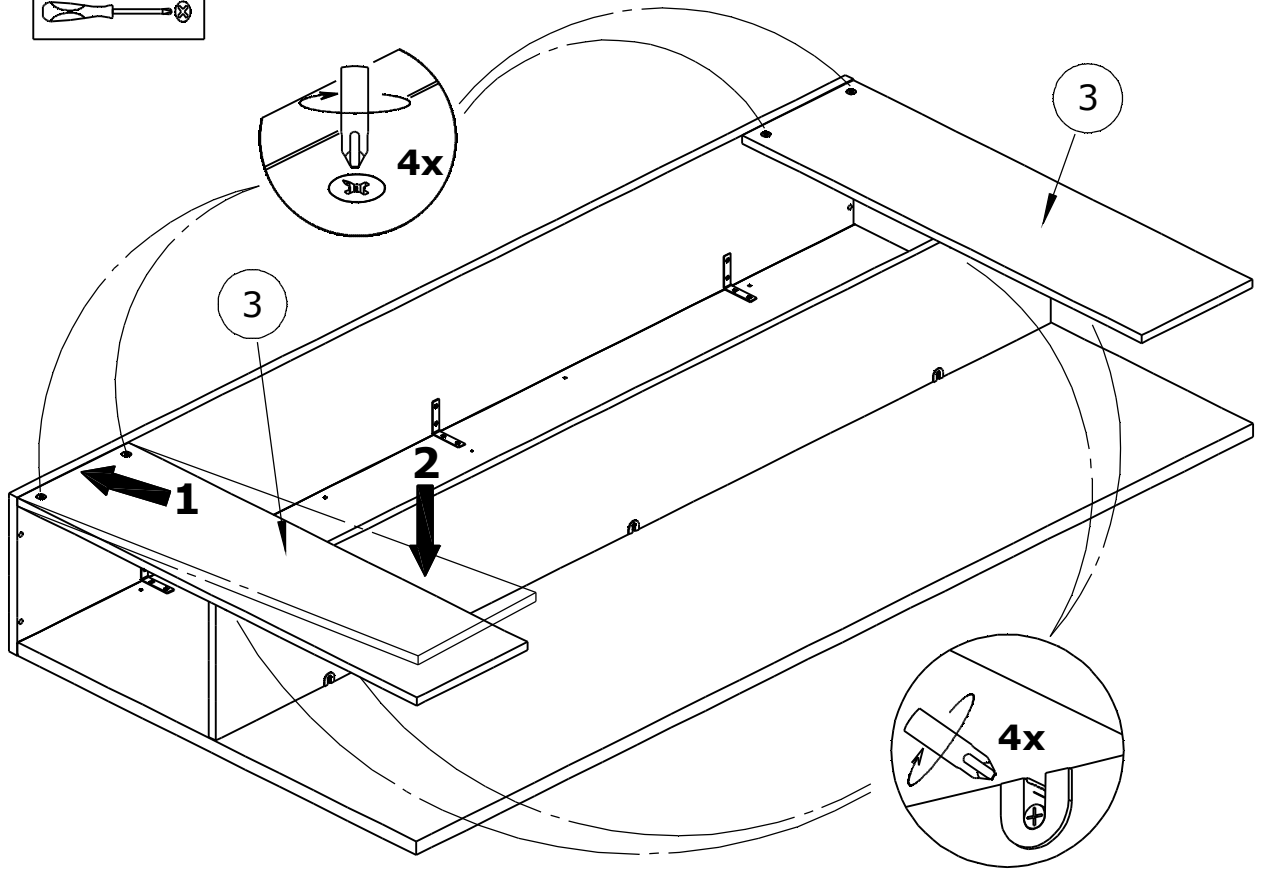
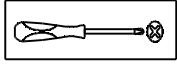
F
L=15 mm
4x



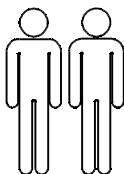
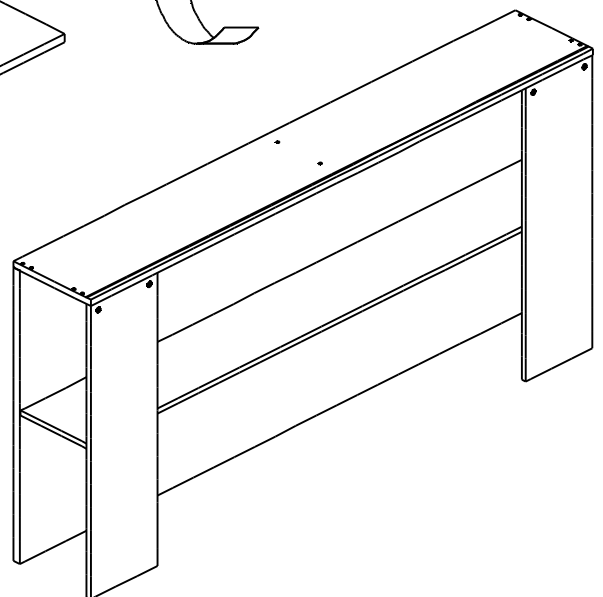
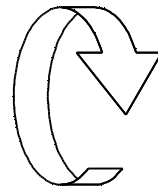
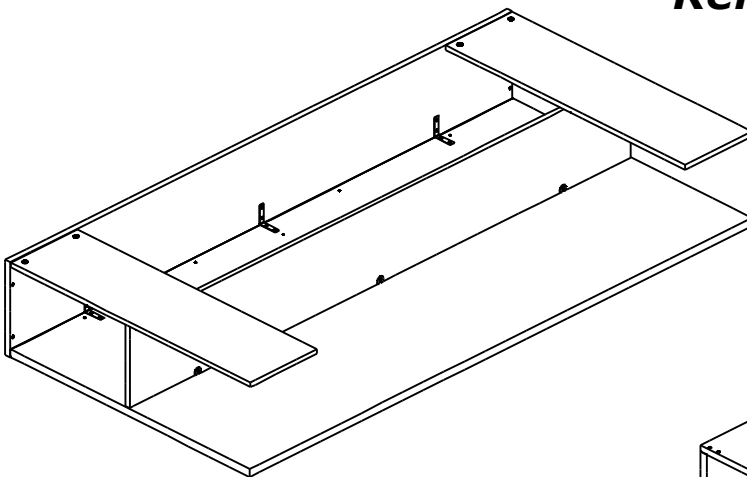
Pousser la tablette
contre la tête de lit



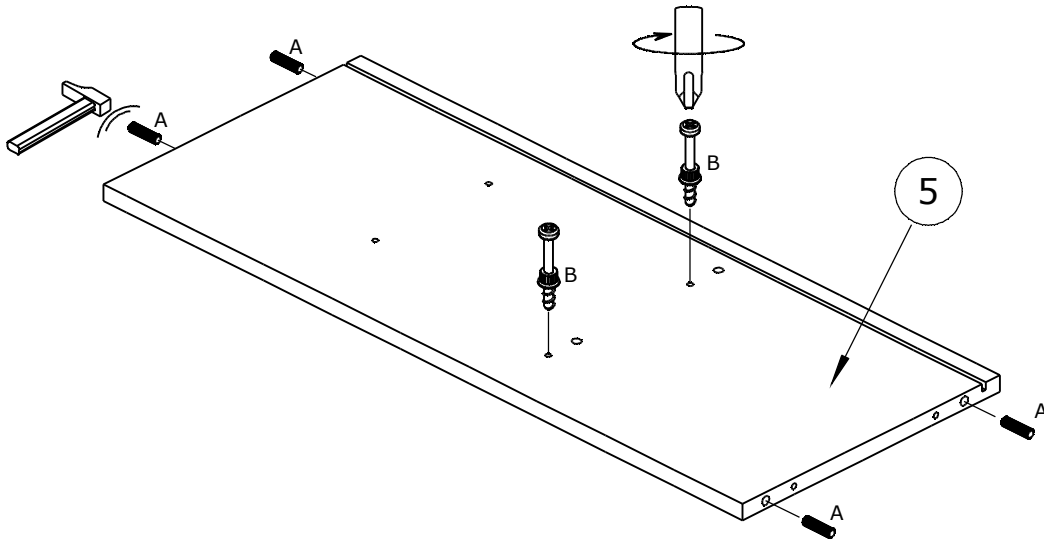
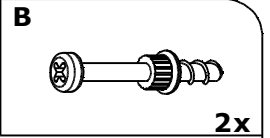
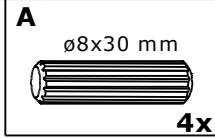
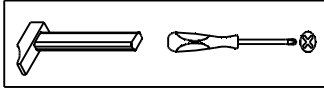
9



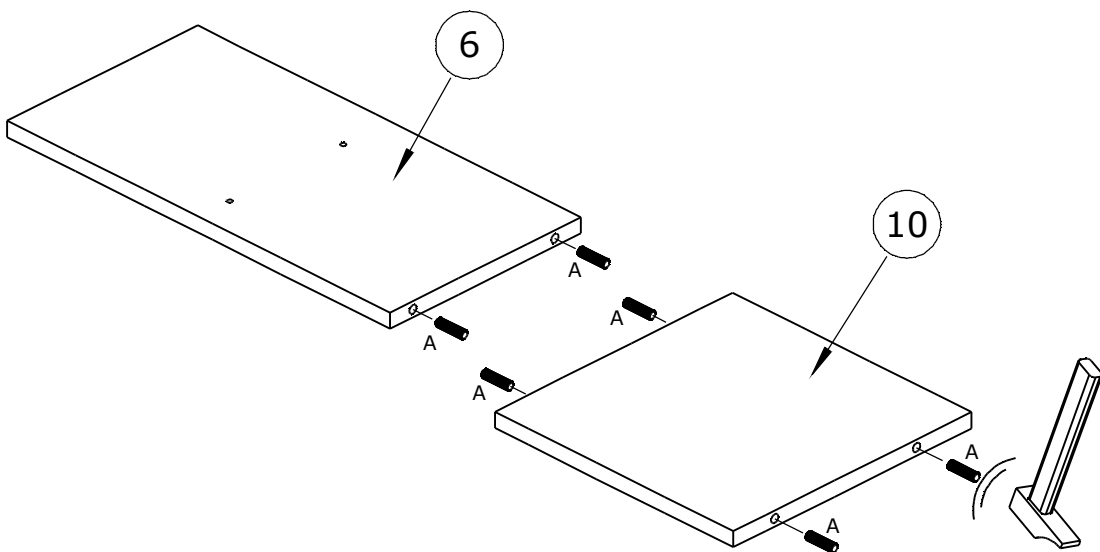
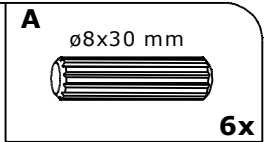
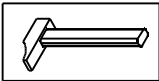
Relever avec précaution



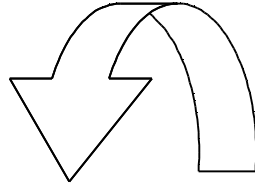
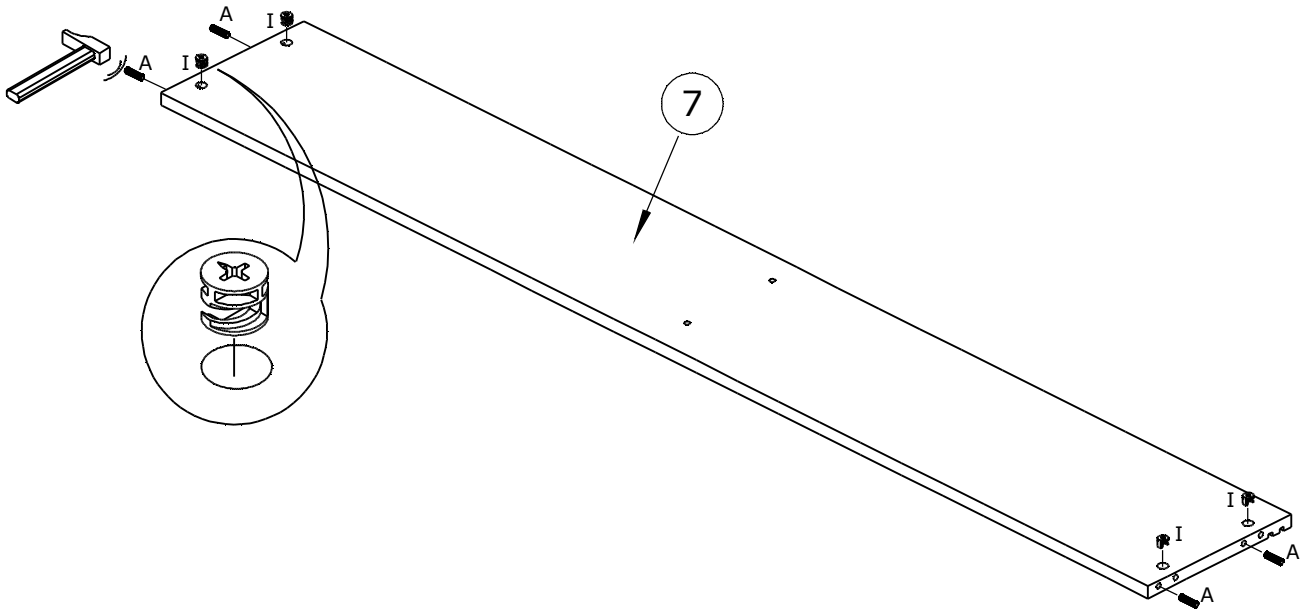
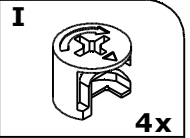
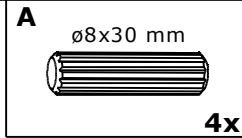
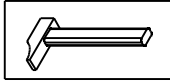
10



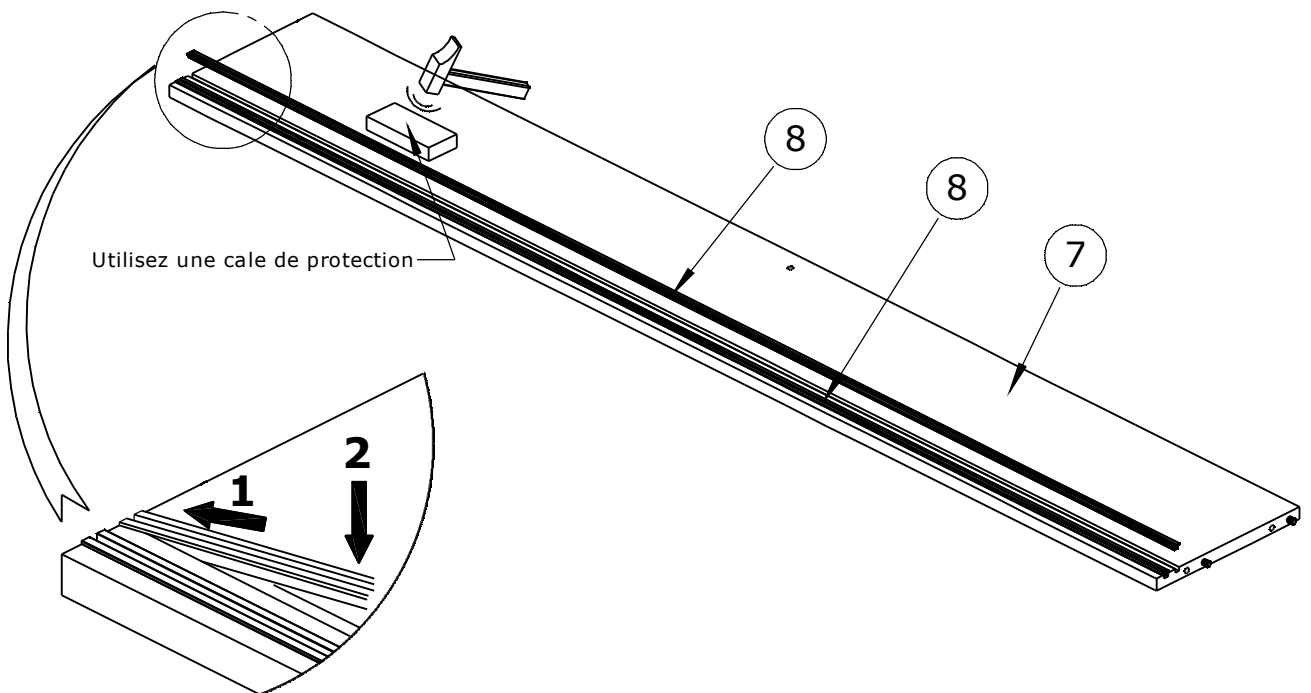
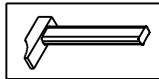
11



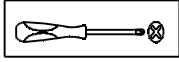
12



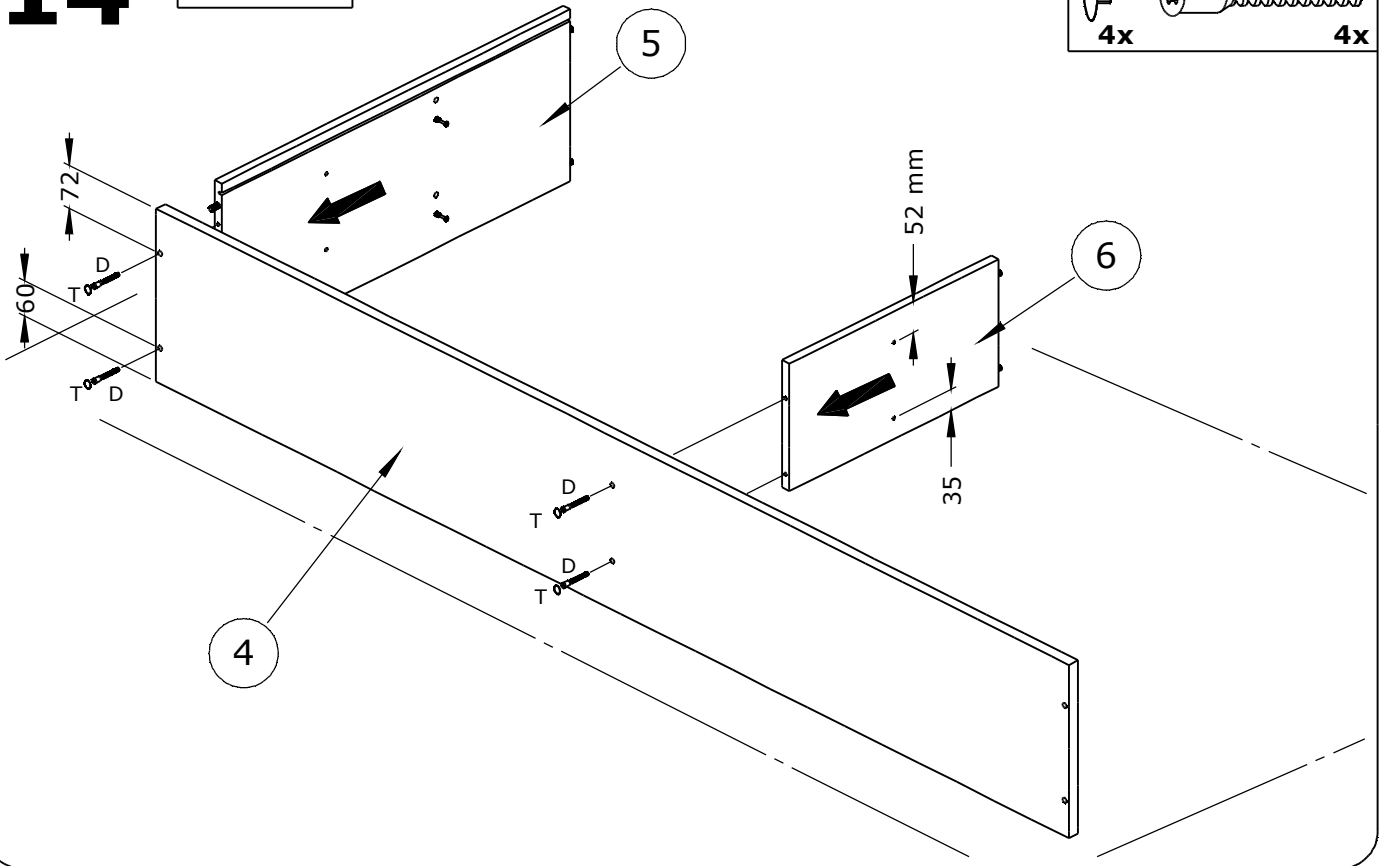
13



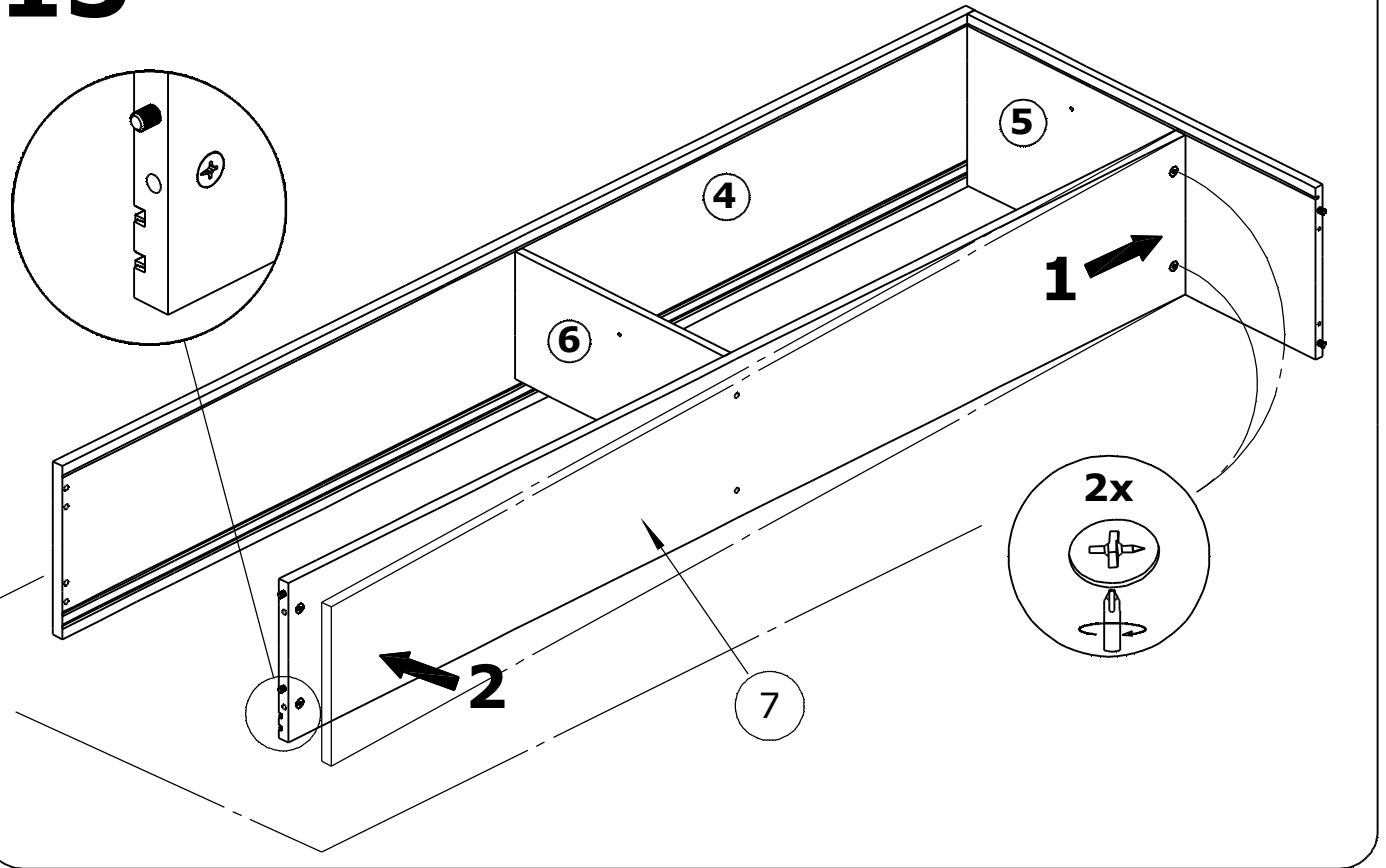
14



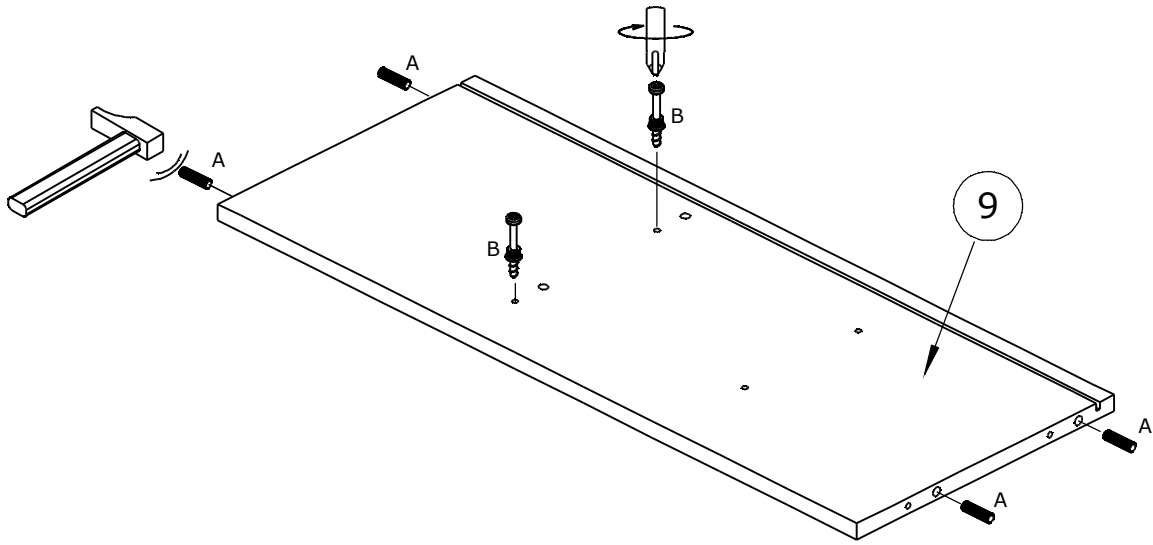
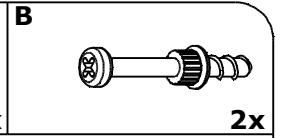
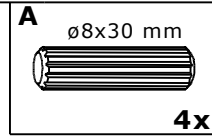
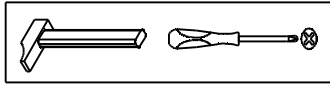
T D L=50 mm
4x 4x



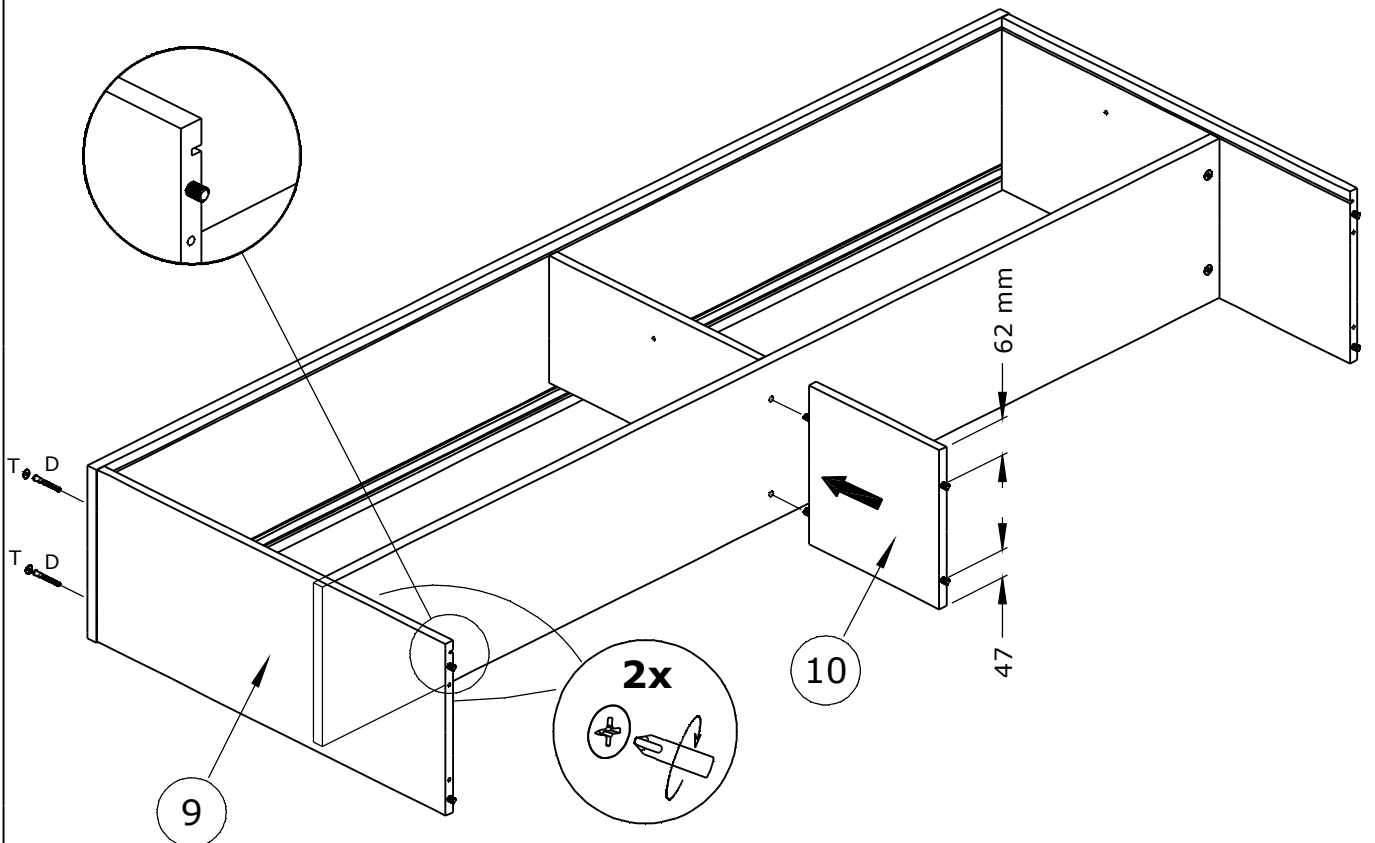
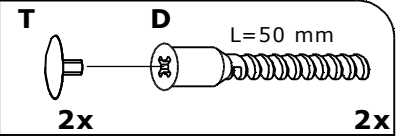
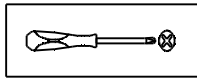
15



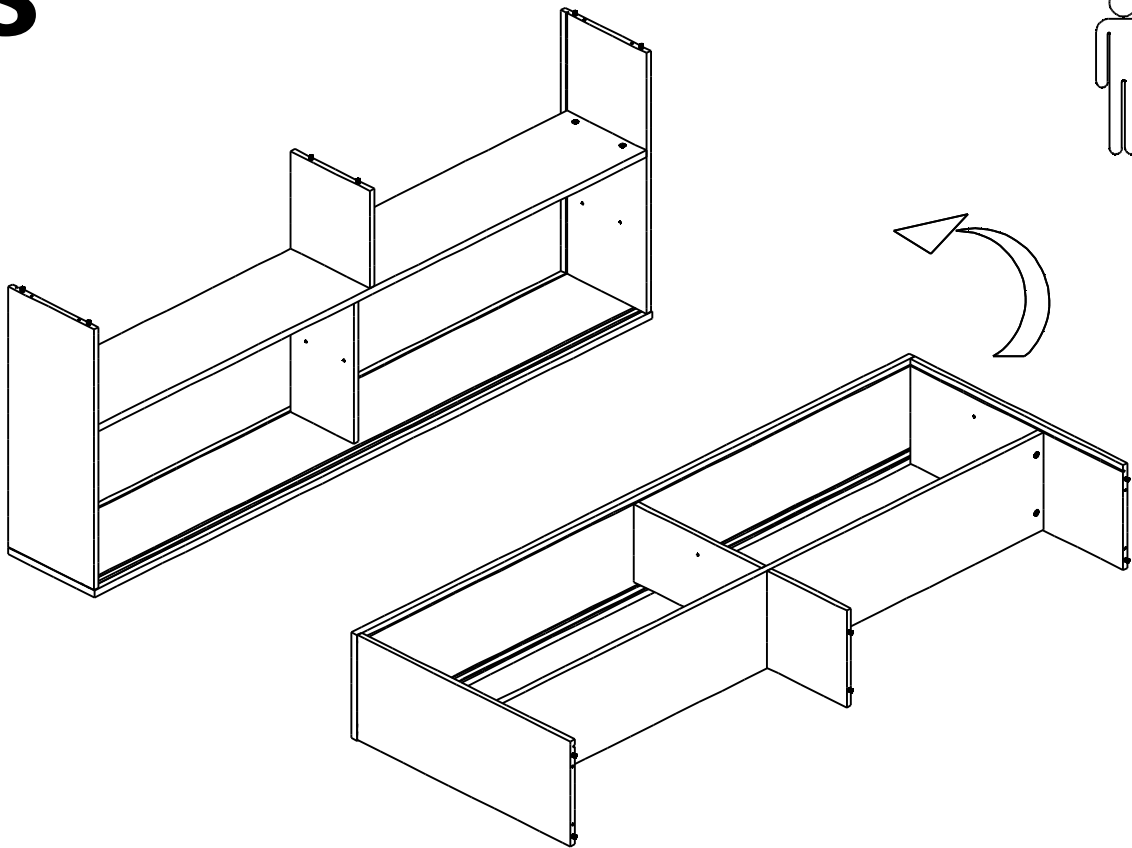
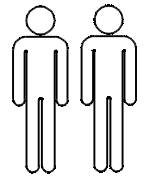
16



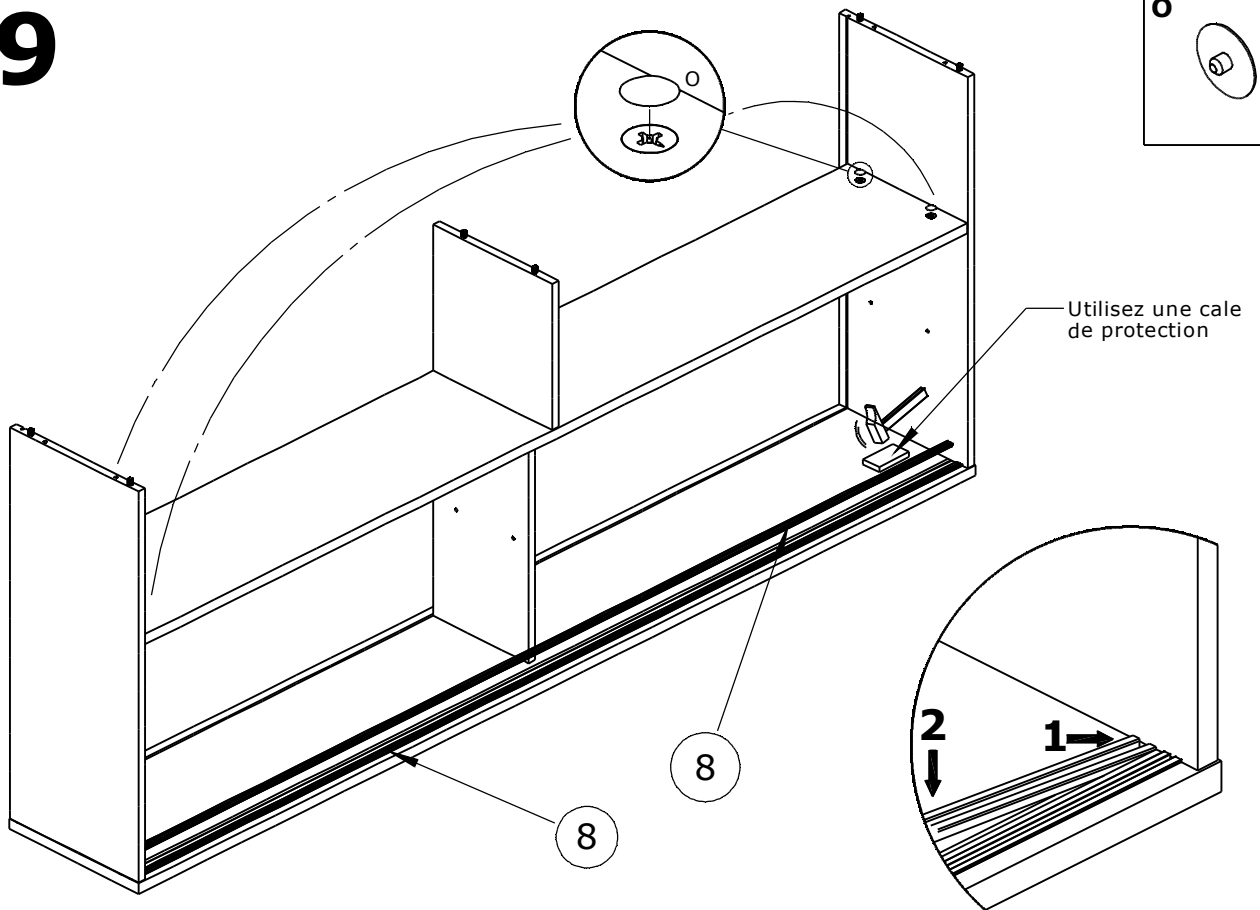
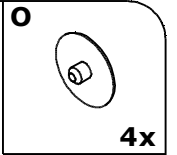
17



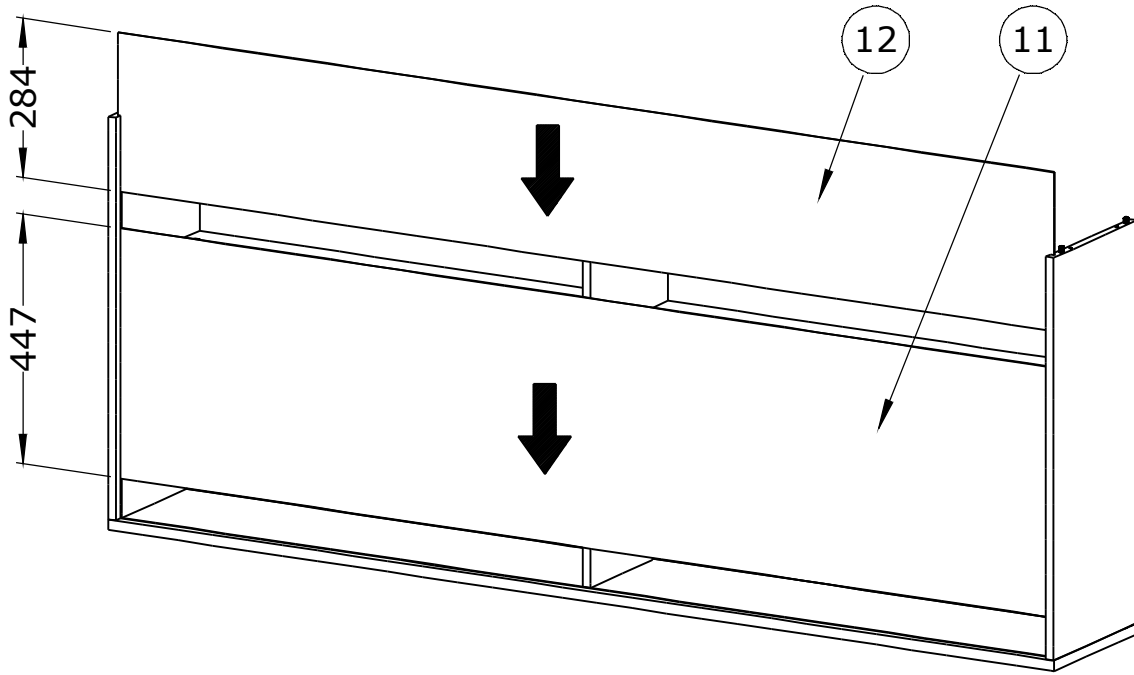
18



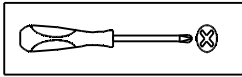
19



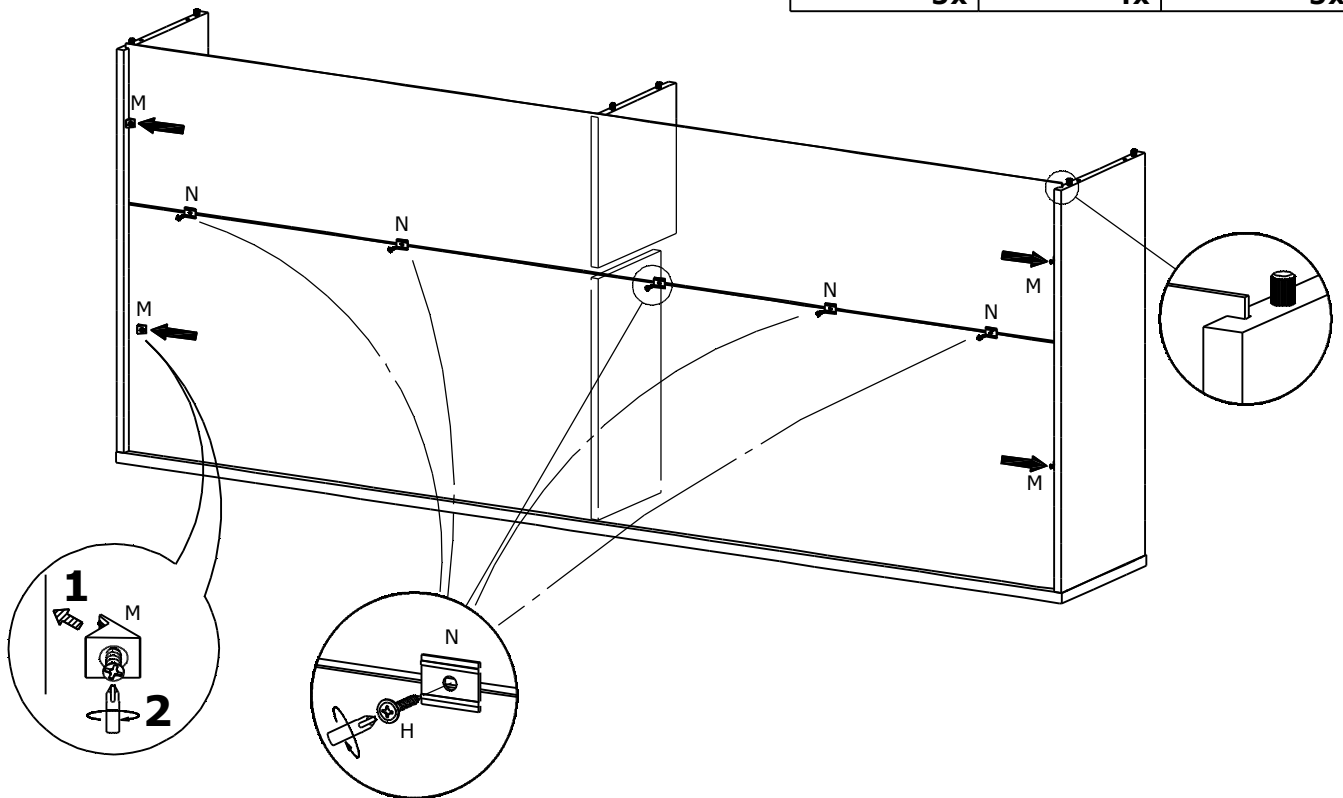
20



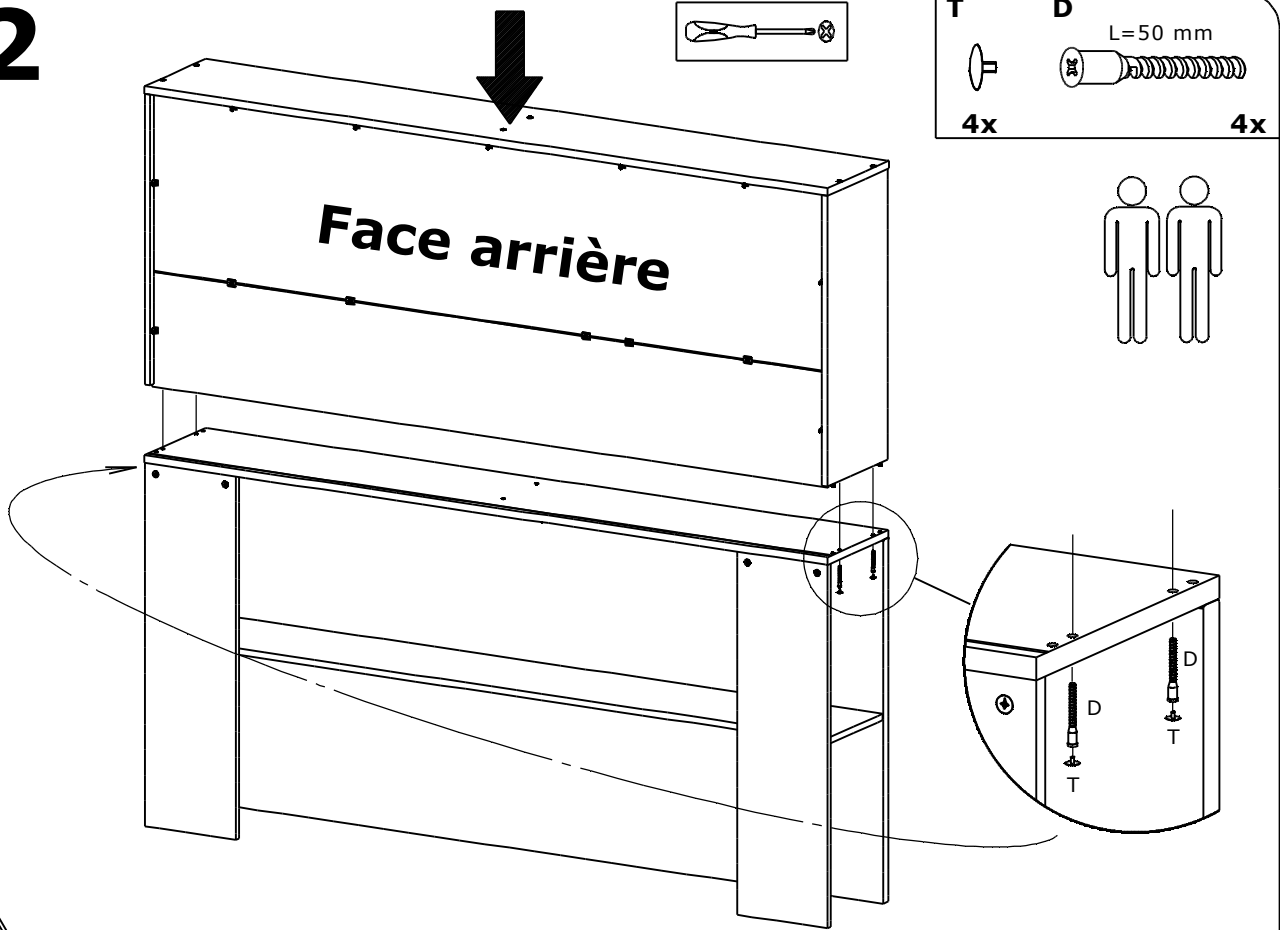
21



H L=20 mm 5x	M 4x	N 5x
-------------------------------	--------------------	--------------------

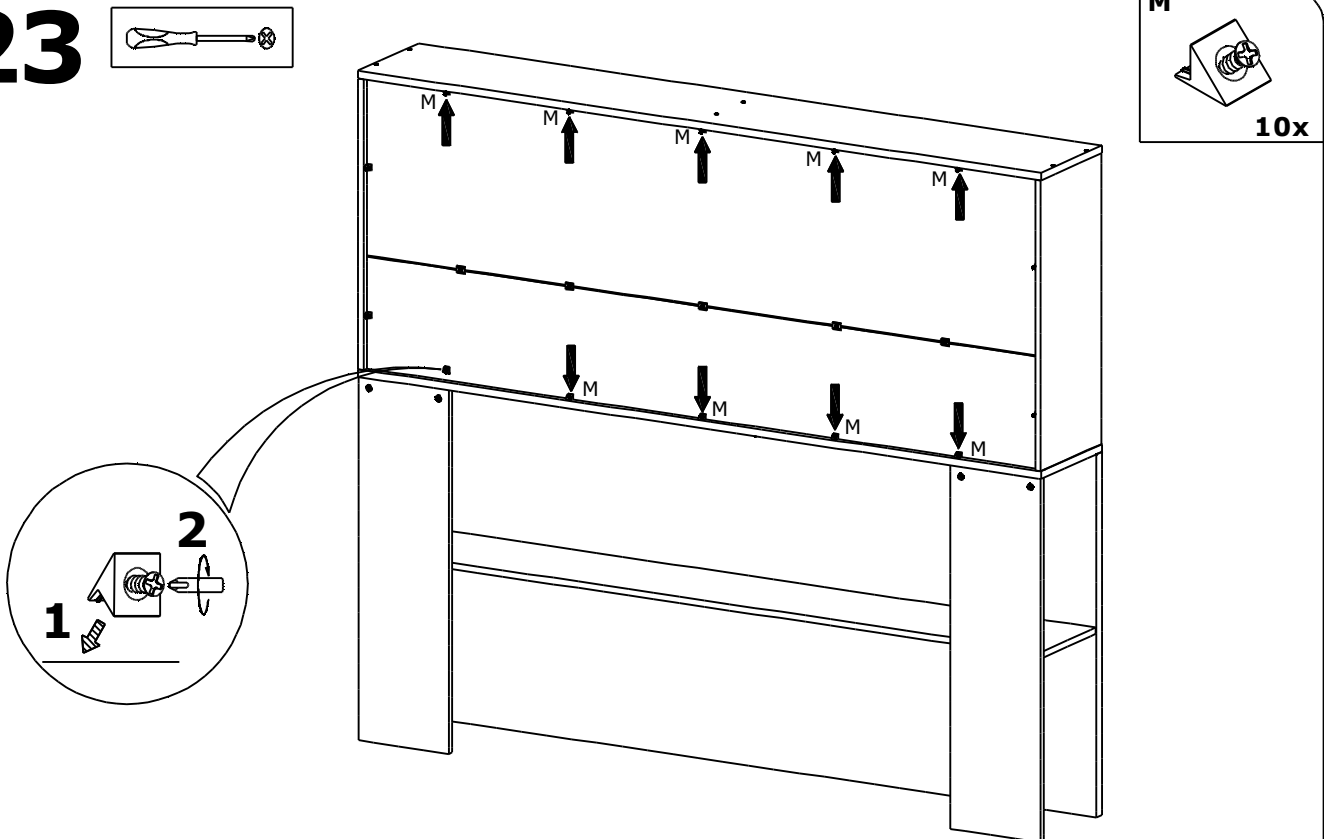


22



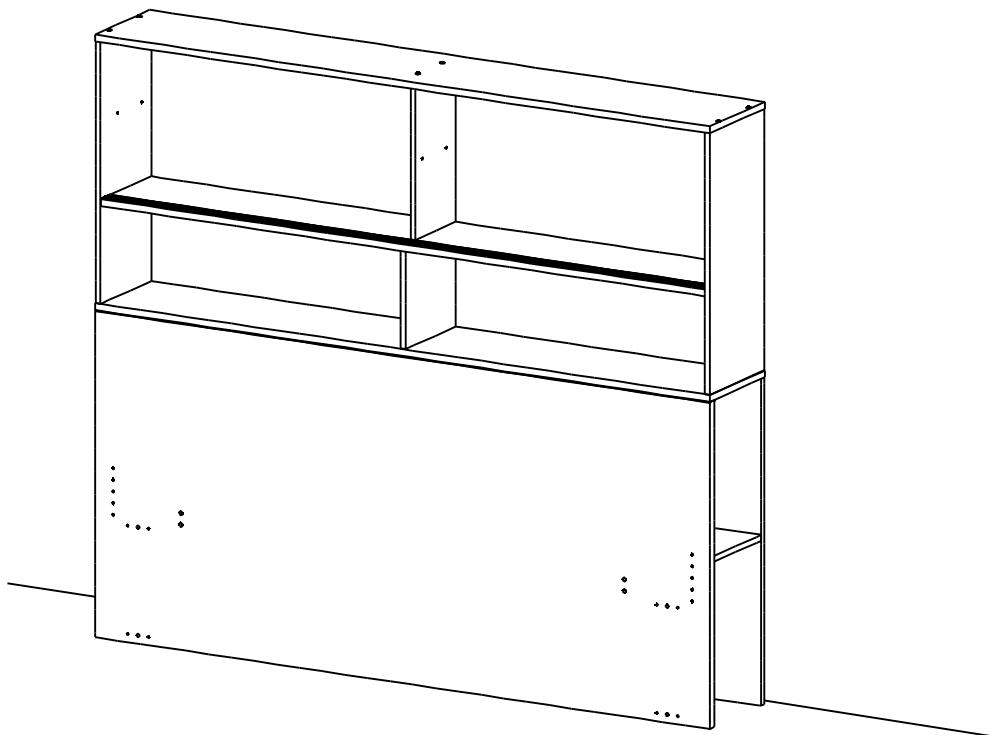
Assemblez vos éléments le plus proche possible de la place choisie face arrière vers le mur.

23

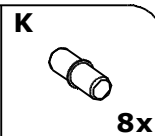
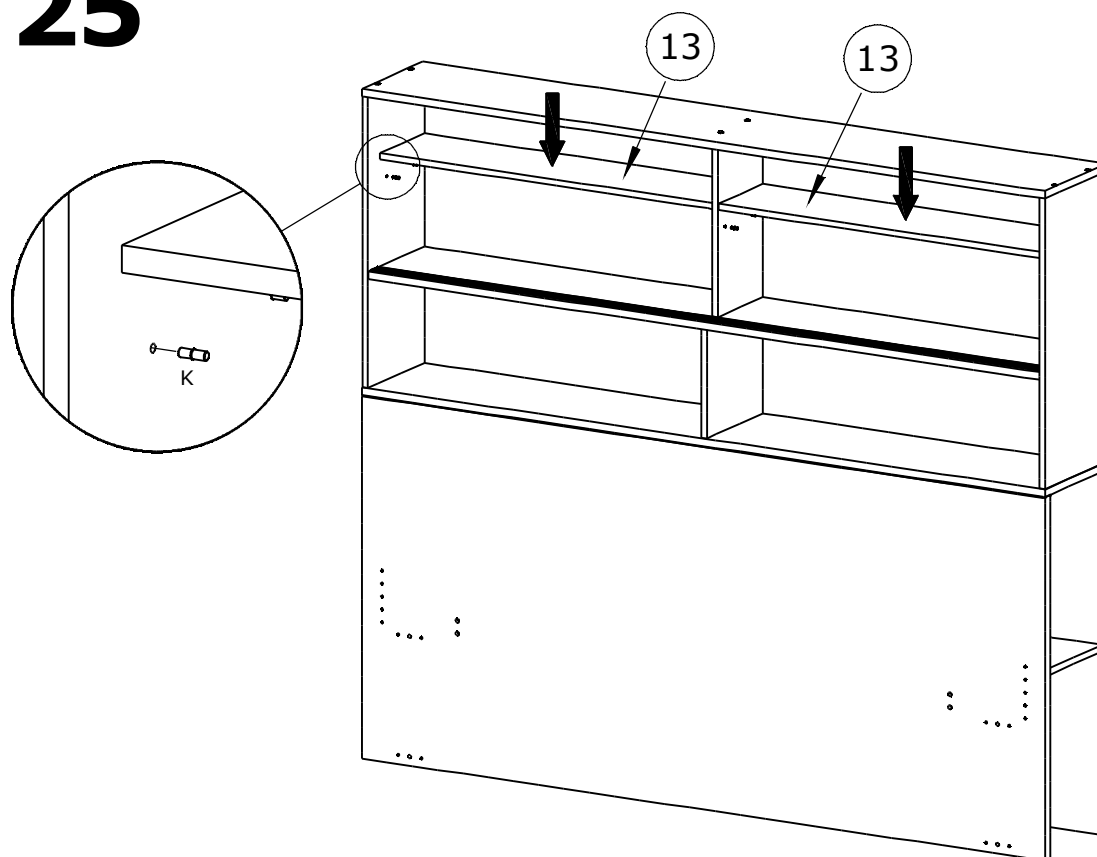


24

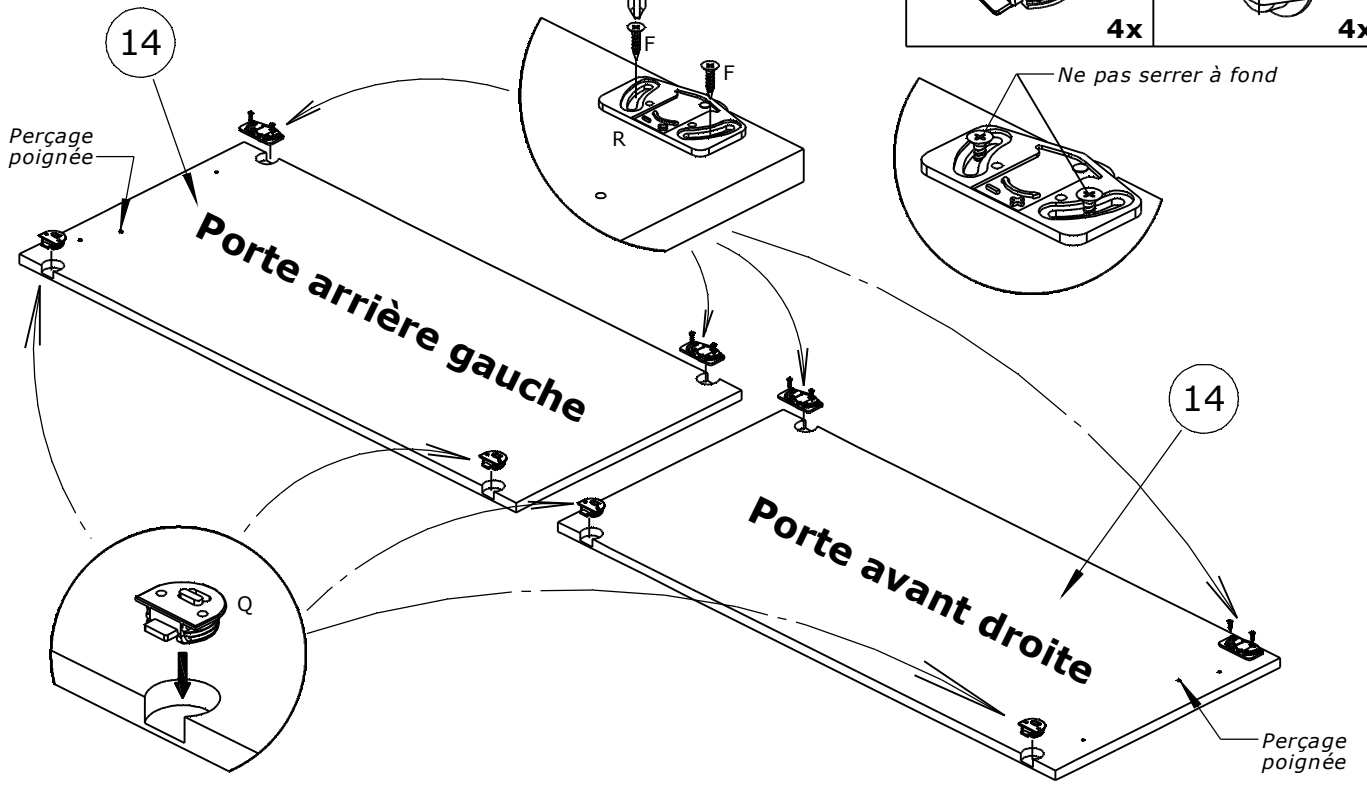
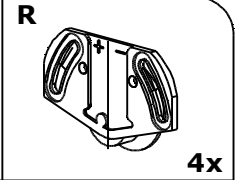
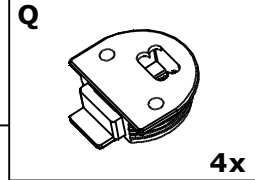
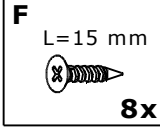
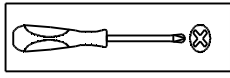
Positionnez votre meuble à la place choisie



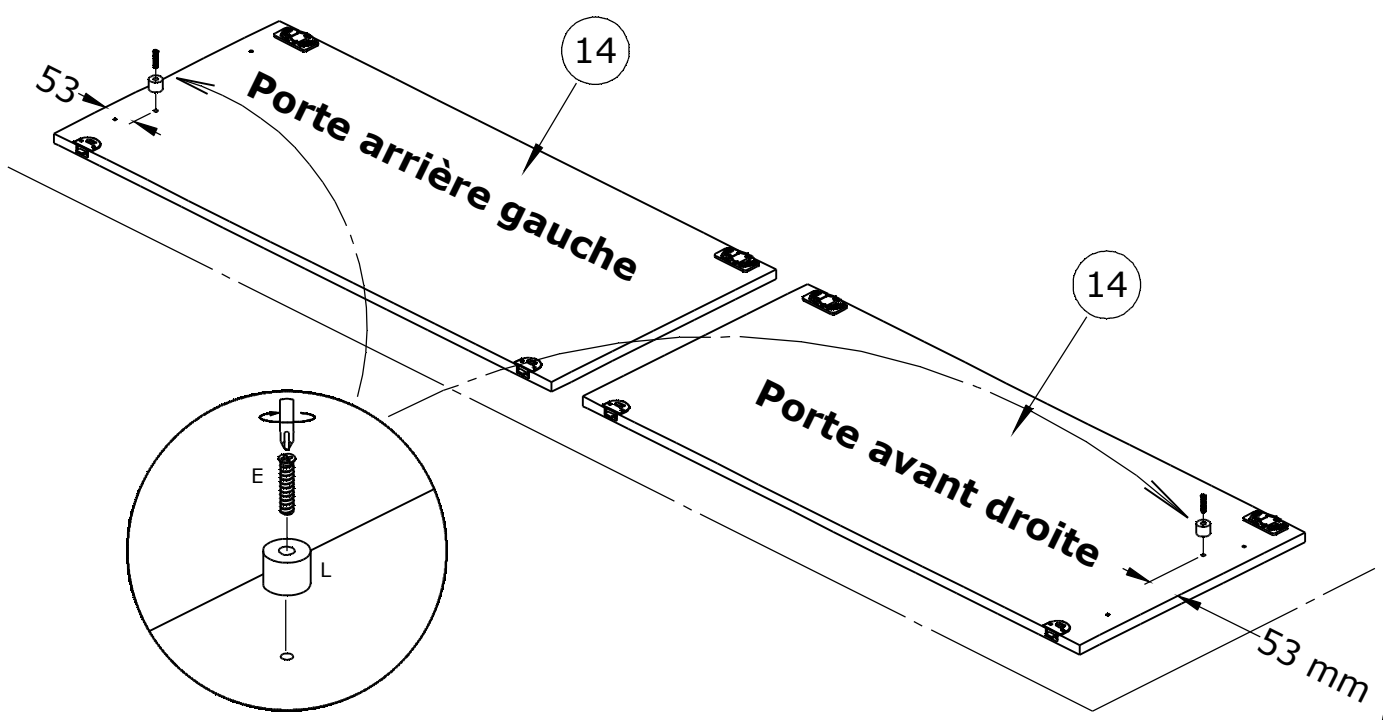
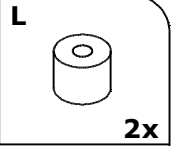
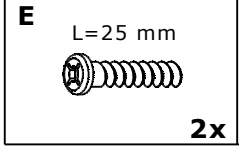
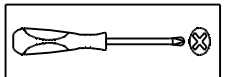
25



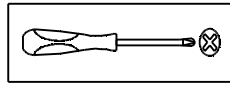
26



27

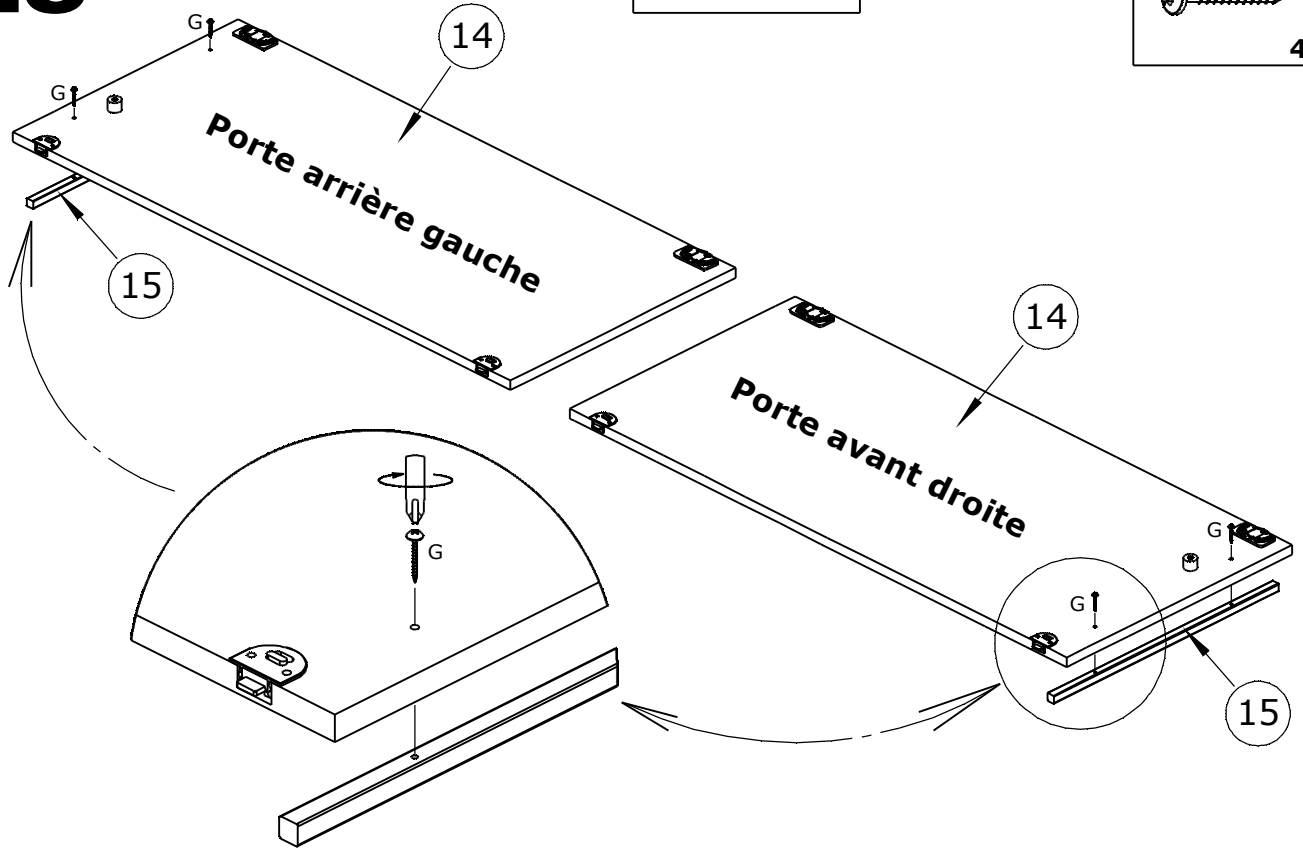


28



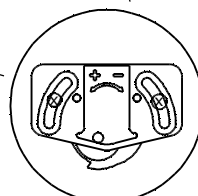
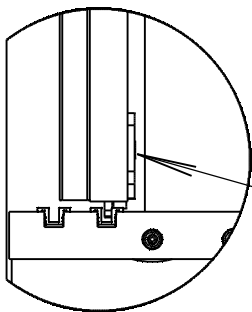
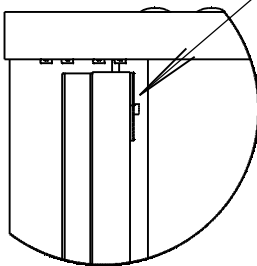
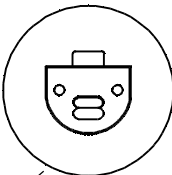
G
L=25 mm

4x

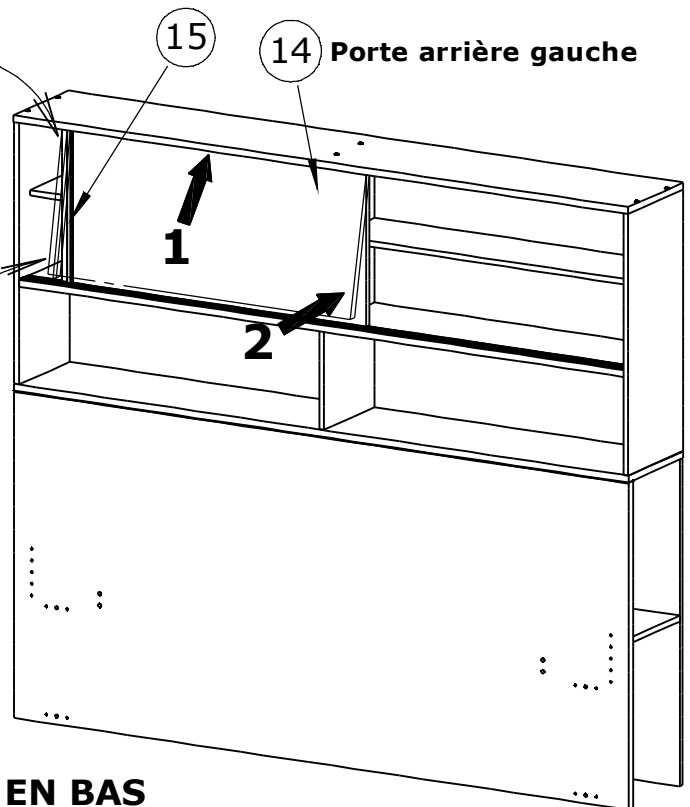


29

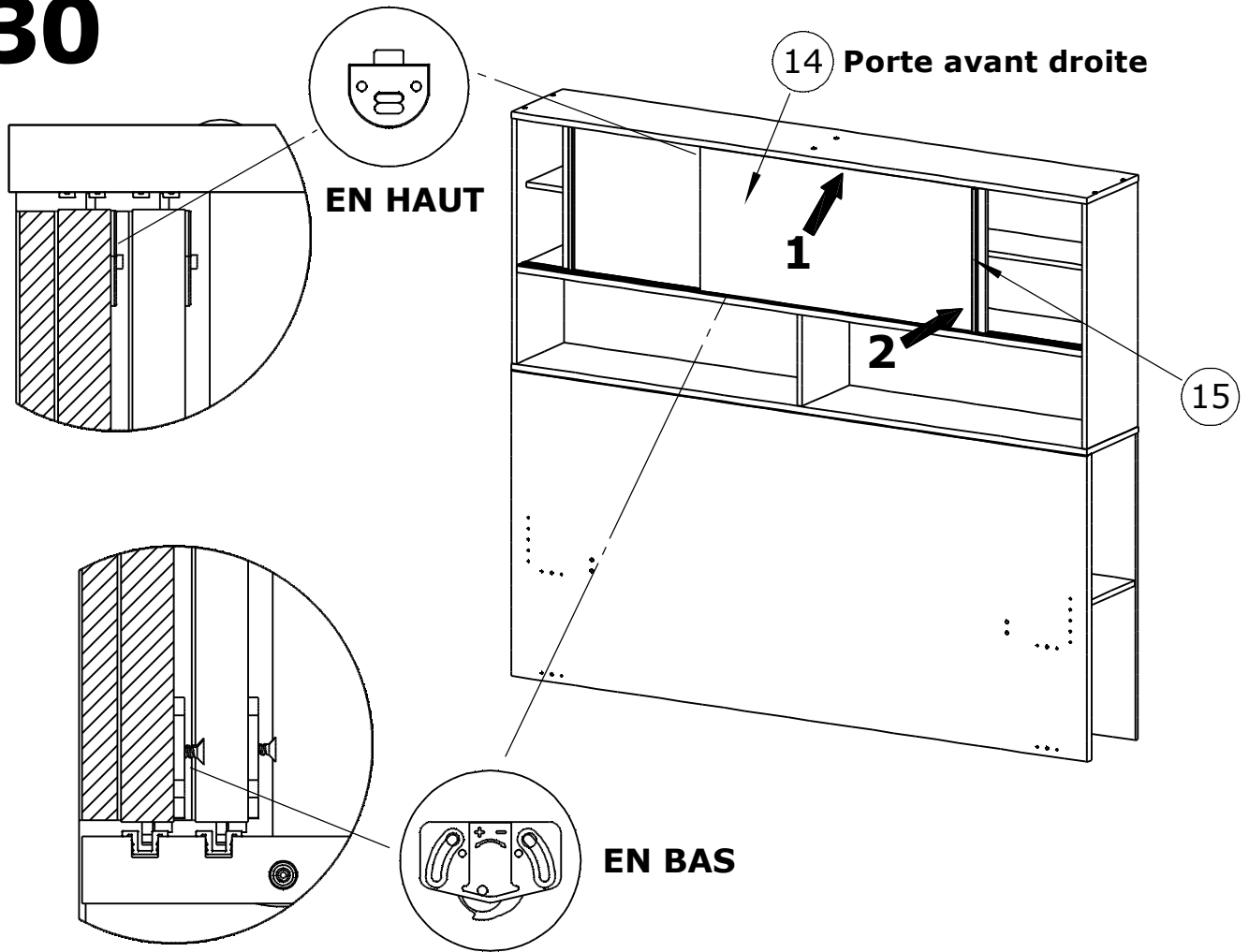
EN HAUT



EN BAS

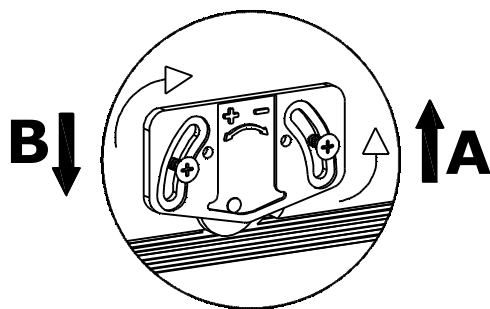


30

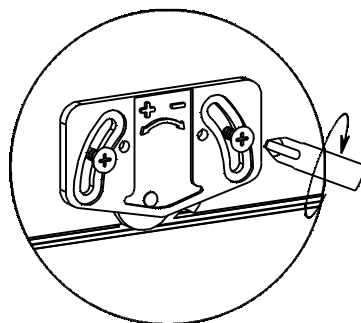


31

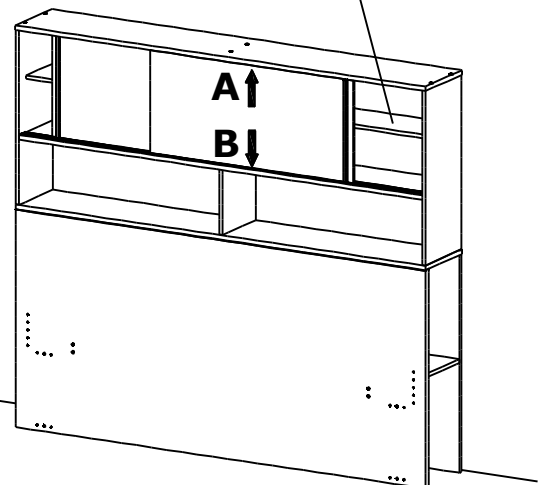
1 R gler



2 Resserrer les vis



Si besoin pour faciliter le r glage enlever le rayon n 13



F CONSEILS D'ENTRETIEN :

- 1) Dépoussiérez soigneusement.
- 2) Humectez un chiffon doux et propre, d'eau légèrement savonneuse.
Ne jamais utiliser de produits abrasifs : poudre, laine d'acier, solvants.
Ne pas mouiller copieusement.



**NE JAMAIS FORCER LES ASSEMBLAGES
RESSERRER LES VIS APRES QUELQUES TEMPS D'USAGE
GARDER VOTRE NOTICE DE MONTAGE, SI UNE PIECE
VENAIT A MANQUER, ELLE SERAIT LE PLUS CLAIR MOYEN
DE COMMUNIQUER AVEC VOTRE MAGASIN.**

GB NOTICE FOR MAINTENANCE :

- 1) Dust of carefully.
- 2) Use a soft, proper and humid duster and light soap solution to clean the furniture.
Please do not use any scouring agent like powder, steel wool, solvents.
Do not wet too much.



**NEVER FORCE THE CONNECTIONS
RE-TIGHTEN THE SCREWS AFTER FEW DAYS.
PLEASE RETAIN THE AI LEAFLET FOR FUTURE REFERENCE,
THE AI CONTAINS INFORMATION WHEN CLAIMING
FOR MISSING PARTS.**

D PFLEGEHINWEISE :

- 1) Sorgfältig entstauben.
- 2) Mit einem weichen, sauberen und feuchten Tuch und leichter Seifenlauge reinigen.
Benutzen Sie keine Scheuermittel wie Pulver, Stahlwolle, Lösungsmittel.
Nicht zu nass abwischen.



**NIEMALS DIE VERBINDUNGEN ZU STARCK ANZIEHEN
DIE SCHRAUBEN NACH EINIGER ZEIT DES GEBRAUCHS
ERNEUT FESTZIEHEN. DIE MONTAGEANLEITUNG GUT
AUFBEWAHREN, SOLLTE EIN TEIL FEHLEN , IST SIE DAS
BESTE VERSTÄNDIGUNGSMITTEL MIT IHREM GESCHÄFT.**

I CONSIGLI PER LA MANUTENZIONE :

- 1) Spolverate accuratamente.
- 2) Inumidire con acqua leggermente insaponata uno straccio morbido e pulito.
Non utilizzare mai prodotti abrasivi : polvere, lana di acciaio, solventi.
Non bagnare troppo.



**NON FORZARE MAI GLI ASSEMBLAGGI
RISTRINGERE LE VITI DOPO UN PERIODO D'USO
CONSERVARE QUESTE ISTRUZIONI DI MONTAGGIO, SE
UN PEZZO VENISSE A MANCARE SAREBBE IL MIGLIORE
MEZZO DI COMUNICAZIONE CON IL RIVENDITORE.**

E RECOMENDACIONES PARA EL MANTENIMIENTO :

- 1) Despolvorear cuidadosamente.
- 2) Humedecer un pano suave y limpio con agua ligeramente enjabonada.
No use nunca productos abrasivos tales como : polvo de limpiar, lana de acero, solventes.
No mojar exageradamente.



**NO FUERCE NUNCA EN LAS UNIONES . APRIETE LOS
TORNILLOS DESPUES DE CIERTO TIEMPO DE UTILIZACION
CONSERVE SU MANUAL DE MONTAJE, SI FALTARA UNA
PIEZA, SERIA LA MANERA MAS FACIL DE COMUNICAR
CON LA TIENDA.**

P NORMAS DE MANUTENCAO :

- 1) Eliminar bem o po.
- 2) Umedecer um pano suave e limpo com agua e um pouco de sabao.
Nunca utilizar produtos abrasivos : pos, la de aço, solventes.
Nao molhar demasiado.



**NUNCA FORCAR OS ENCAIXES.REAPERTAR OS
PARAFUSOS APOS UM TEMPO DE UTILIZACAO.
GUARDAR AS INSTRUCOES DE MONTAGEM.
CASO FALTE ALGUMA PECA , O MAIS A CONSELHABEL
E CONTATAR O REVENDEDOR.**

TR BAKIM TALIMATLARI :

- 1) Tozunu dikkatlice aliniz.
- 2) Yumusak bir bezi temiz su ve az miktarda sabunla (deterjan) nemlendiriniz
- Asla asındirici ürünler kullanmayiniz : Celik yünü, solvent
- Bol suyla yikamayiniz.



**MONTAJLARI ZORLAMAYINIZ.
BIRKAC KULLANIMDAN SONRA VIDALARI SIKISTIRINIZ.
BIR PARCANIN KAYBOLMASI DURUMUNDA MAGAZANIZ-
LADAH KOLAY ILETISIME GECEBILMENIZ ICIN MONTAJ
KULLANIM TALIMATINIZI SAKLAYINIZ.**

HR UPUTE ZA ODRZAVANJE :

- 1) Pazljivo obrisati prasinu.
- 2) Koristite suhu krpu.
- Zabranjena je upotreba kemikalija ili bilo kakvih pomocnih sredstava za ribanje jakih sredstava za ciscenje ili celigne vune
- Ne mokra.



**NEMOJTE UPOTREBLJAVATI SILU PRILIKOM SKLAPANJA
NAKON NEKOG VREMENA PONOVRNO PRITEGNITE VIJKE
CUVAJTE UPUTE ZA MONTAZU
U SLUCAJU NEDOSTATKA NEKOG DIJELA NAJBOJE CE BITI
DA KONTAKIRATE PRODAJNO MJESTO.**