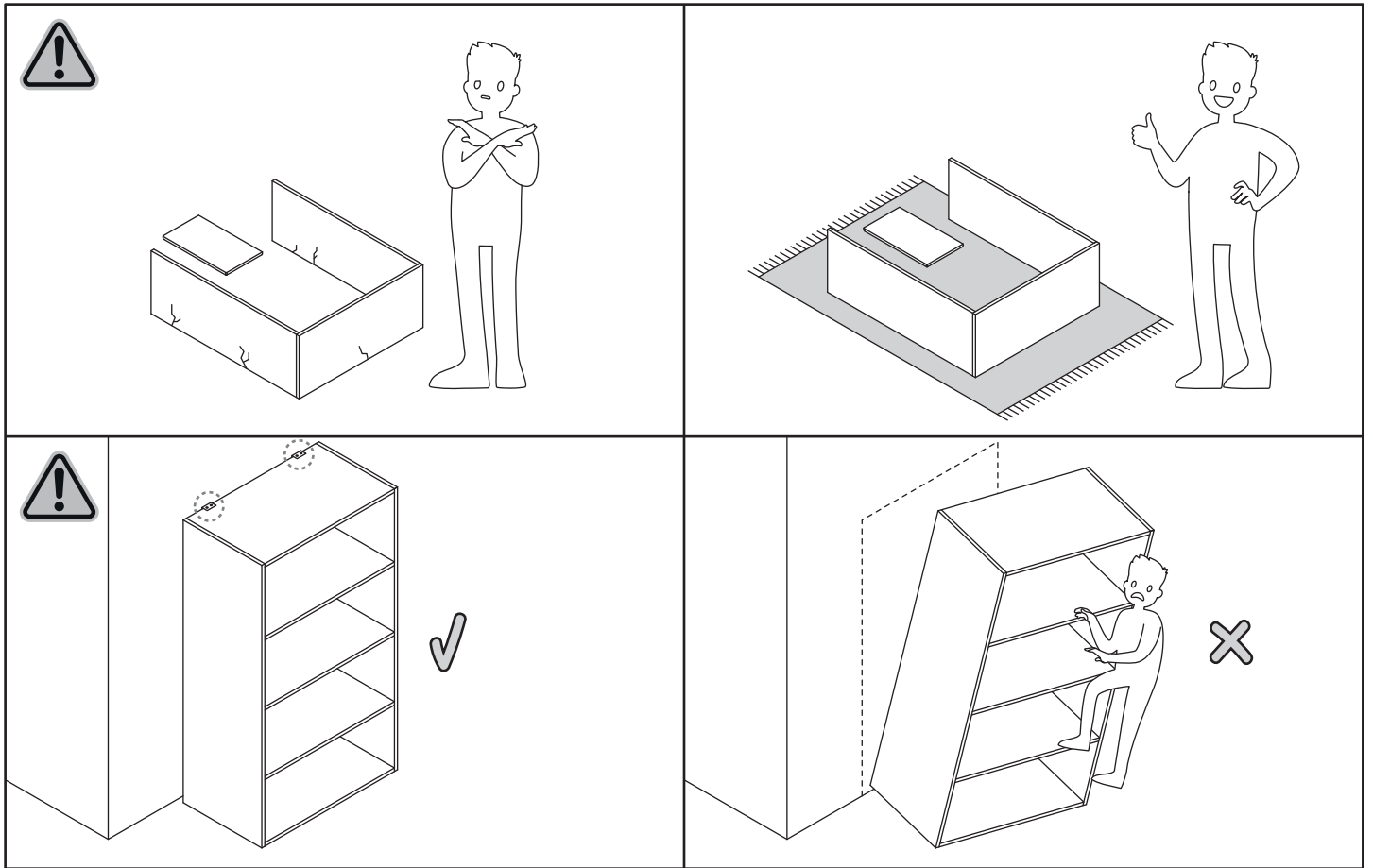
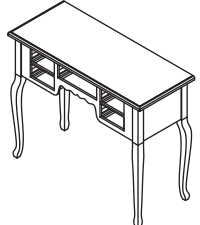
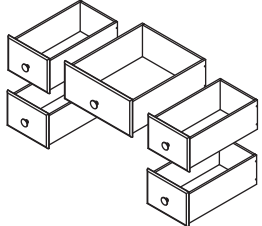
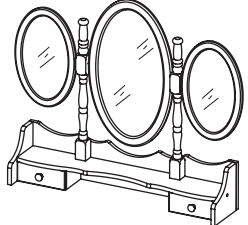
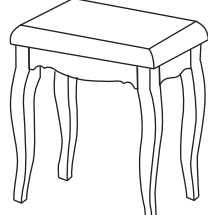


Natalie
Ref. TOCNATALIE

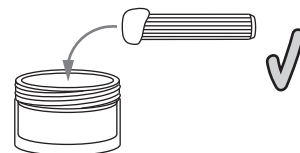
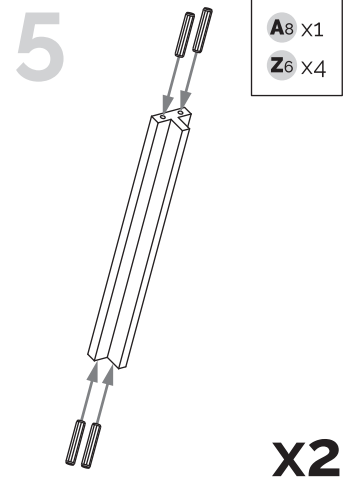
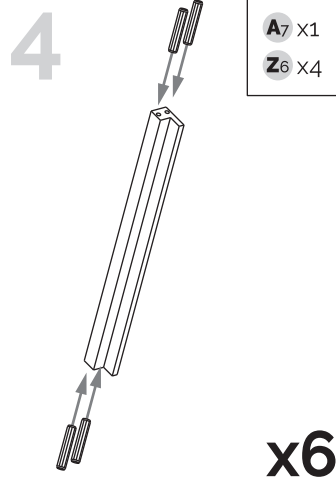
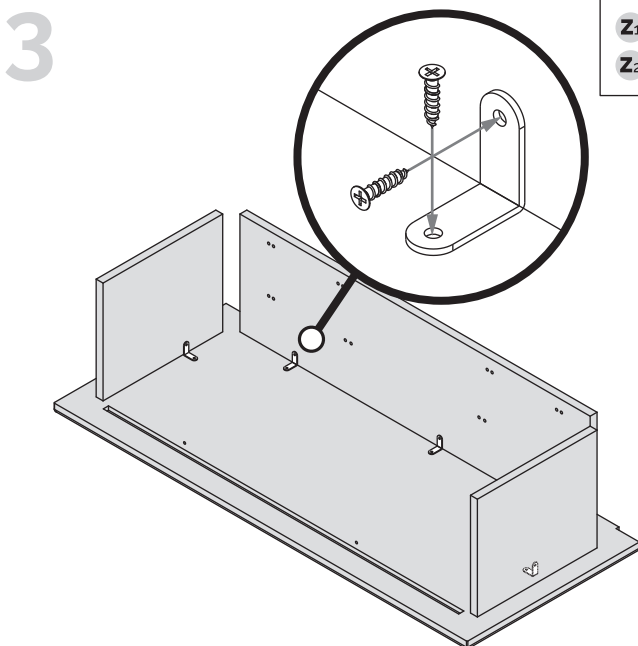
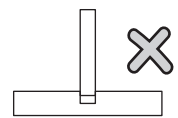
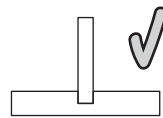
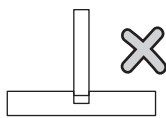
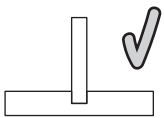
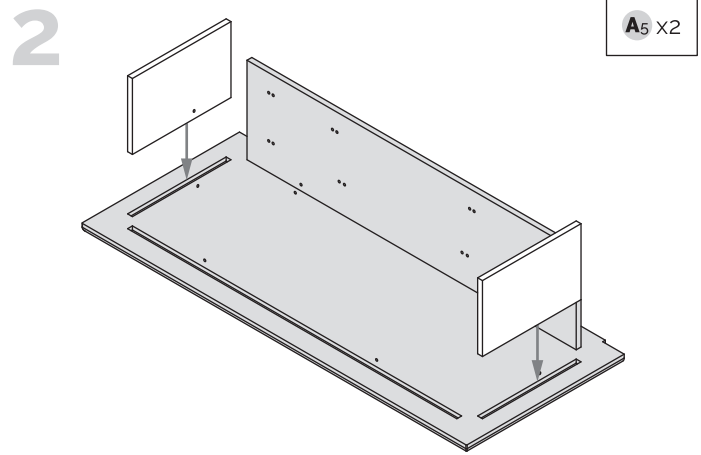
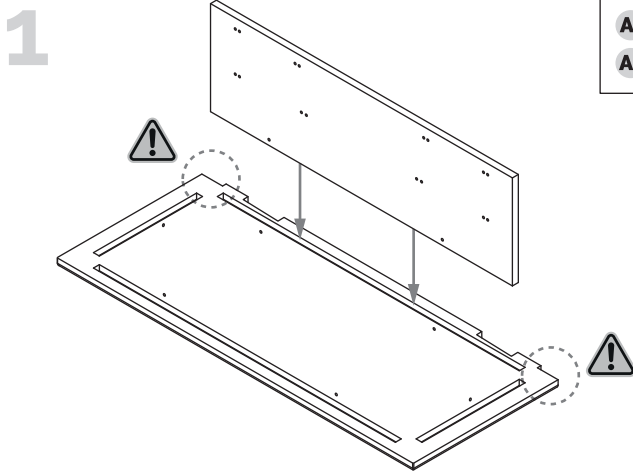
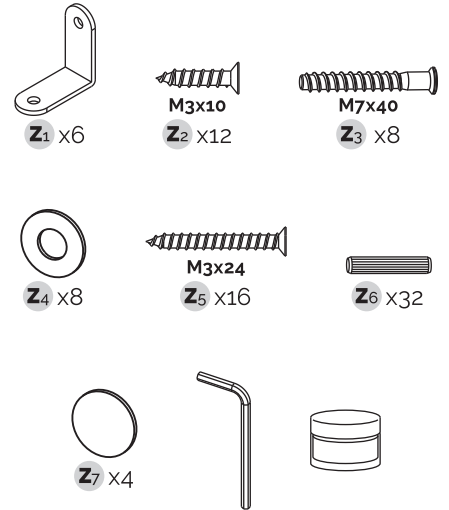
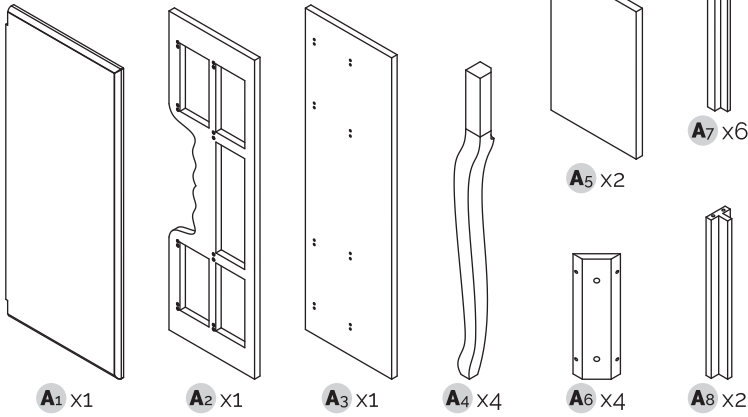


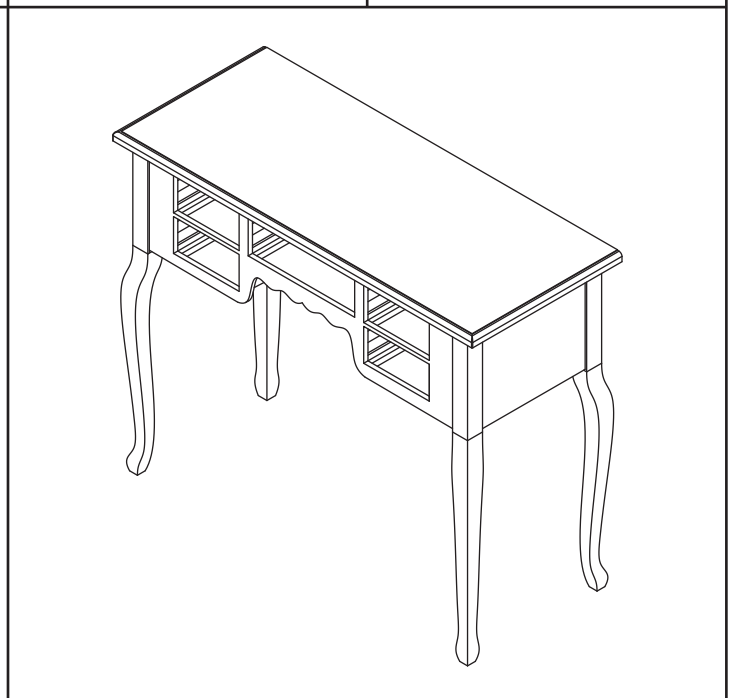
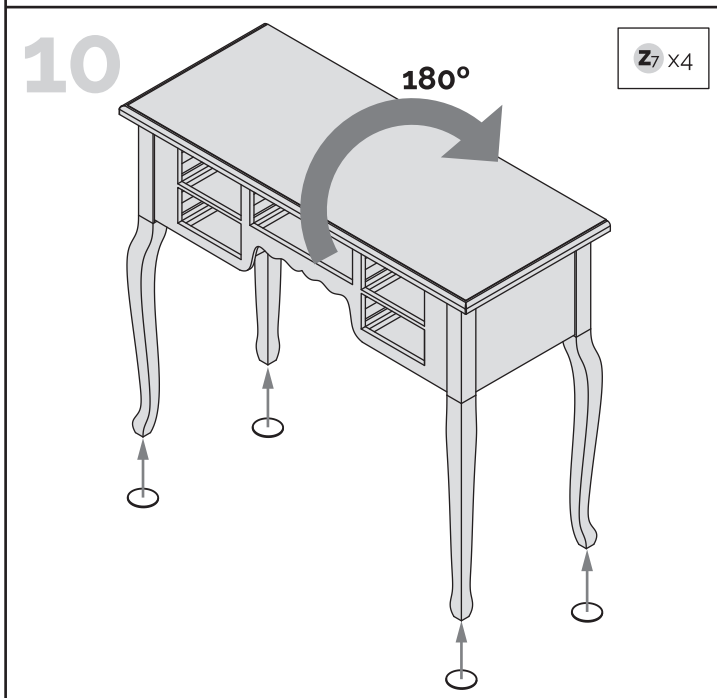
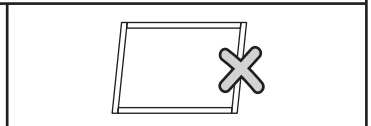
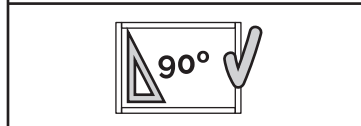
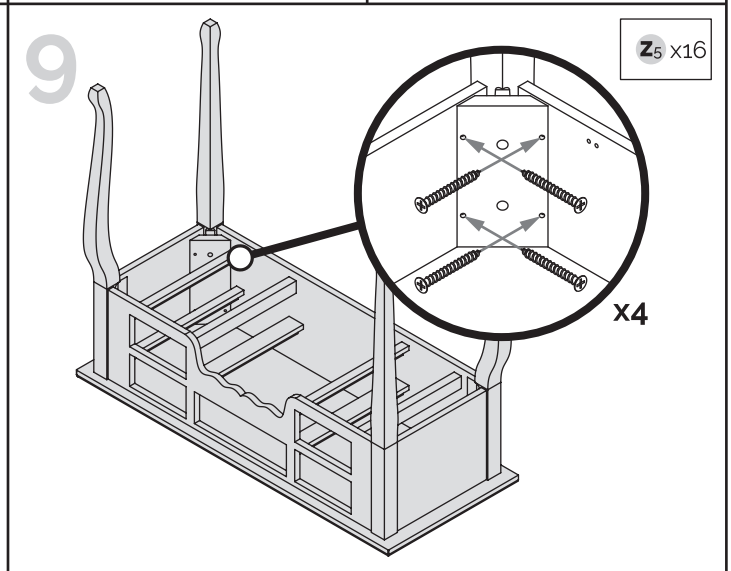
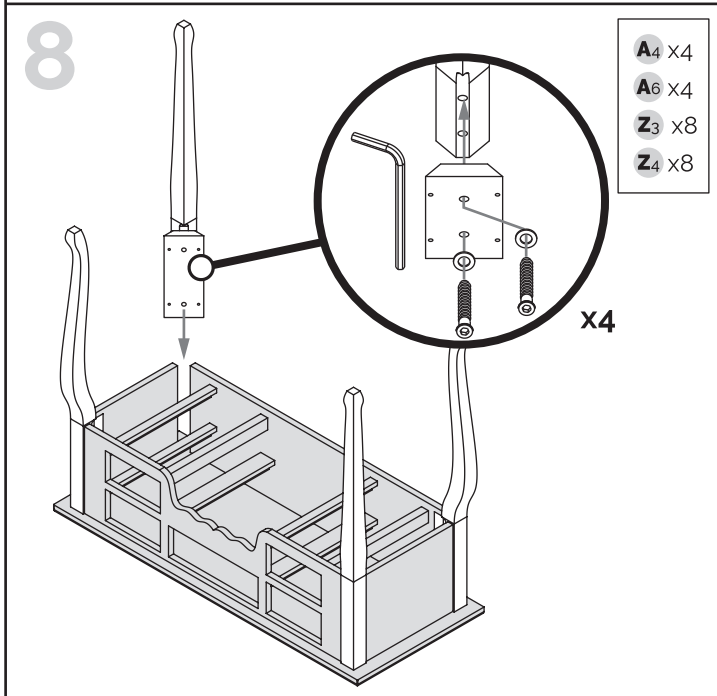
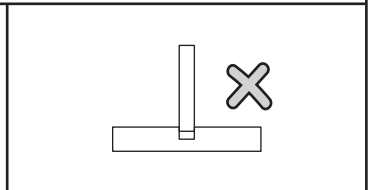
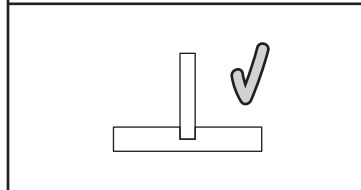
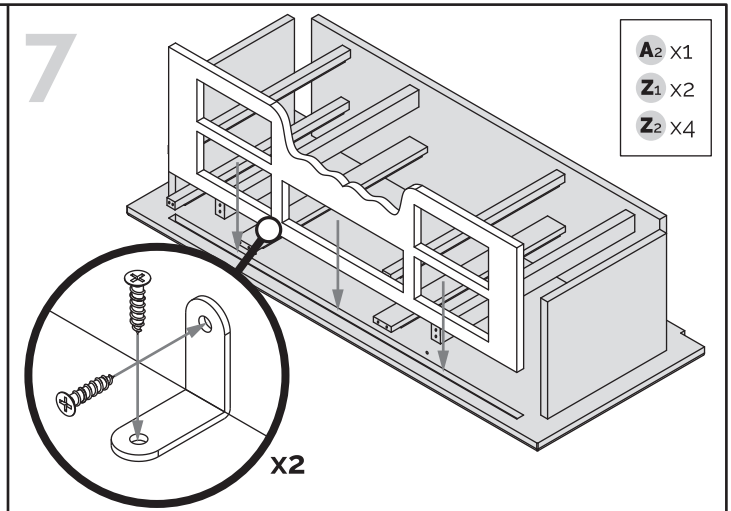
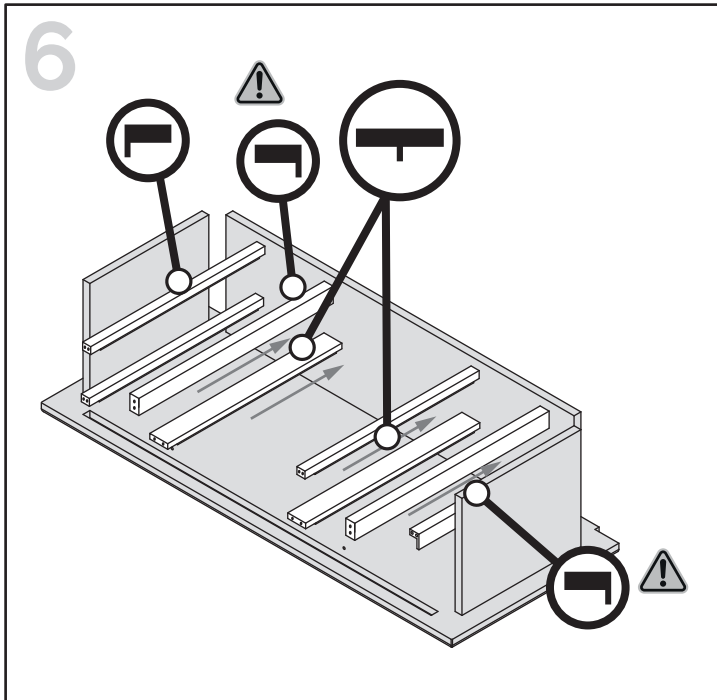
Índice de componentes | Component index | Índice de componentes

A	Mesa Table Mesa	
B	Cajones Drawers Gavetas	
C	Cajonera y espejo Chest of drawers and mirror Gaveteiro e espelho	
D	Asiento Seat Assento	

Componentes | Components | Componentes

Accesorios | Accessories | Acessórios

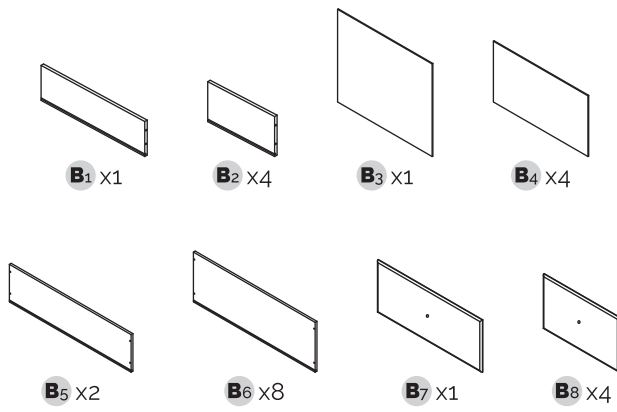




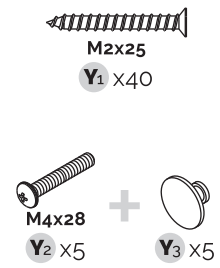
B

Cajones | Drawers | Gavetas

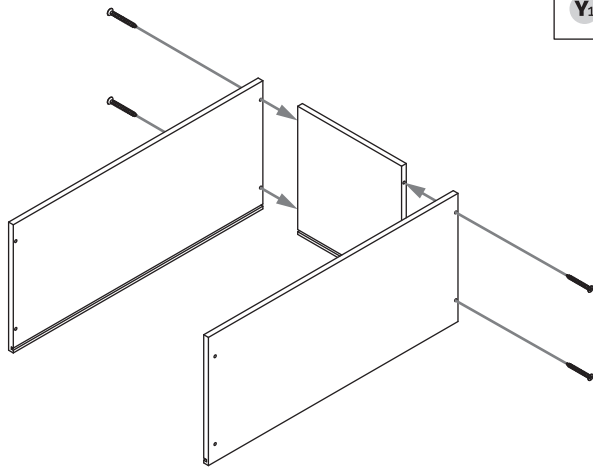
Componentes | Components | Componentes



Accesorios | Accessories | Acessórios



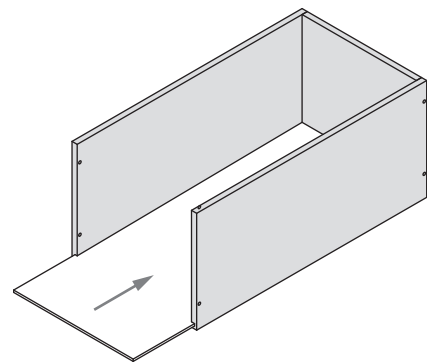
1



- B2** x1
- B6** x2
- Y1** x4

x4

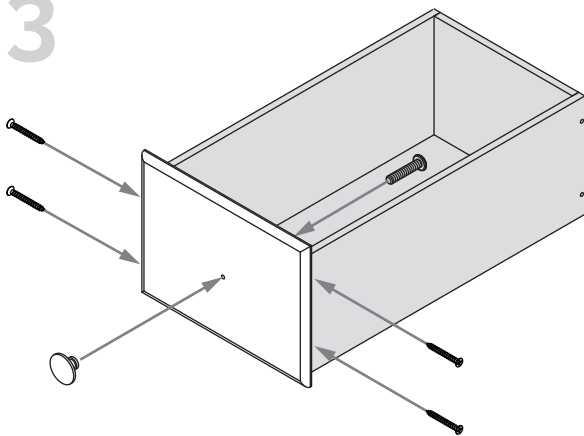
2



- B4** x1

x4

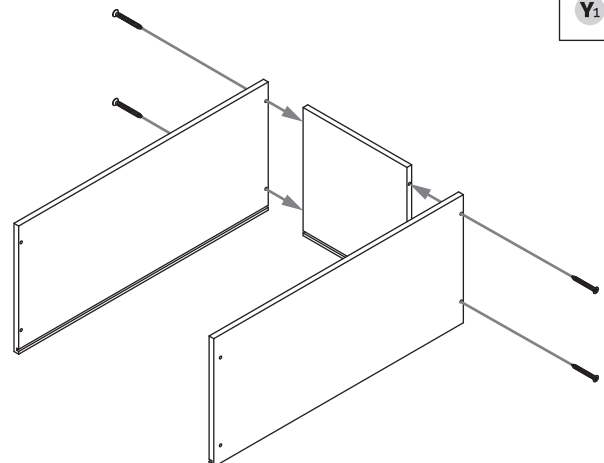
3



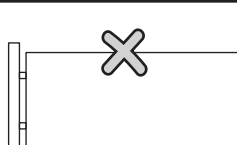
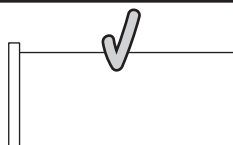
- B8** x1
- Y1** x4
- Y2** x1
- Y3** x1

x4

4

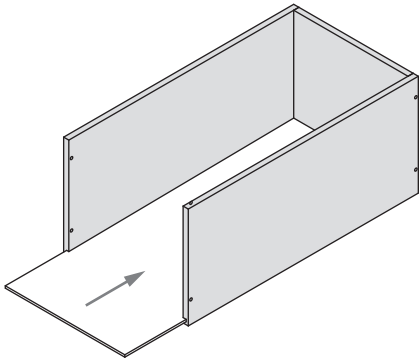


- B1** x1
- B5** x2
- Y1** x4



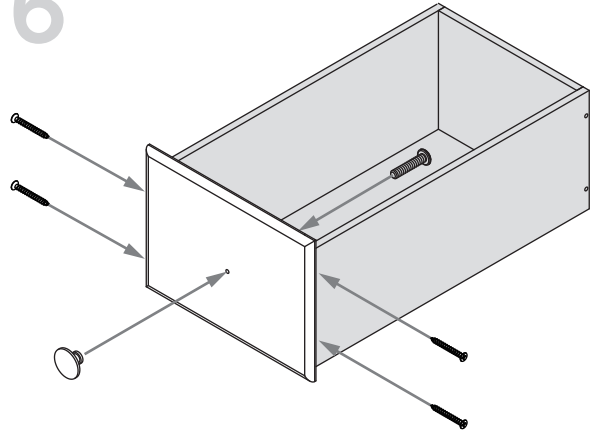
5

B₃ X1

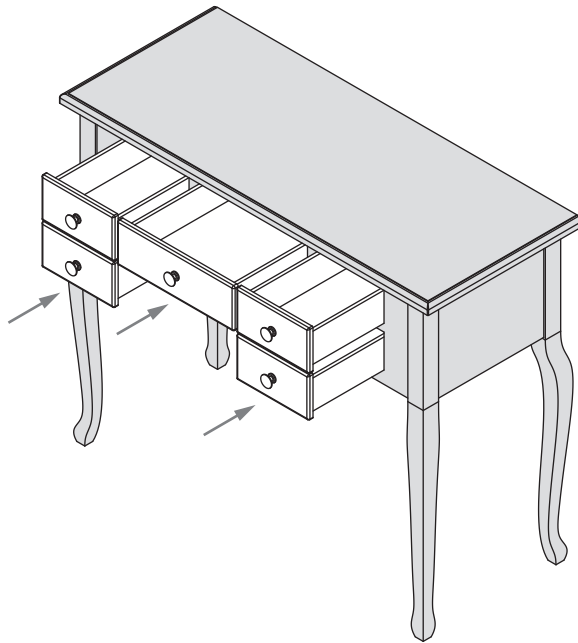


6

B₇ X1
 Y₁ X4
 Y₂ X1
 Y₃ X1

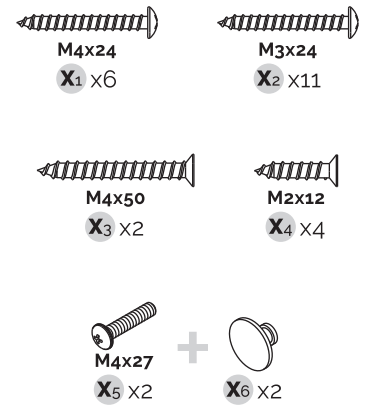
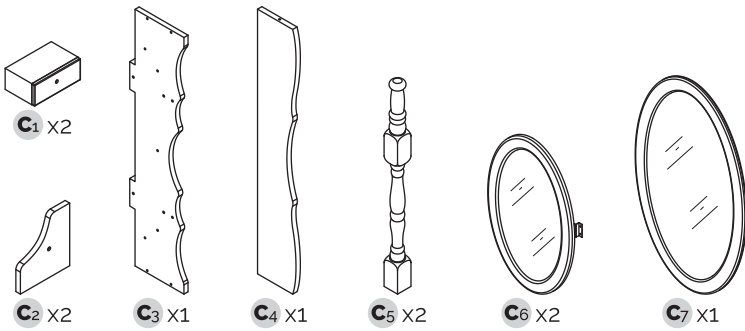


7

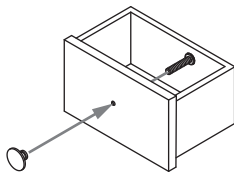


Componentes | Components | Componentes

Accesorios | Accessories | Acessórios

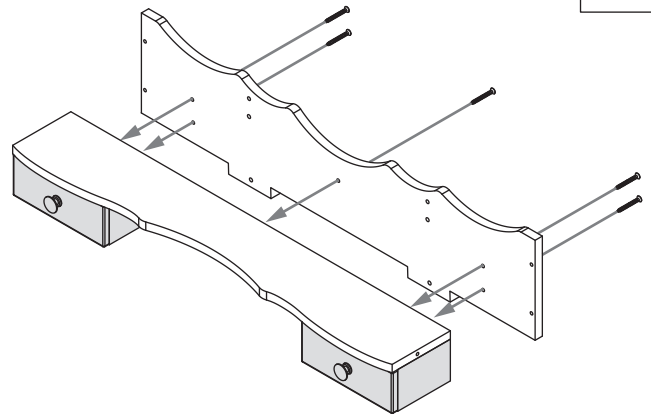


1



- C1** x1
- X5** x1
- X6** x1

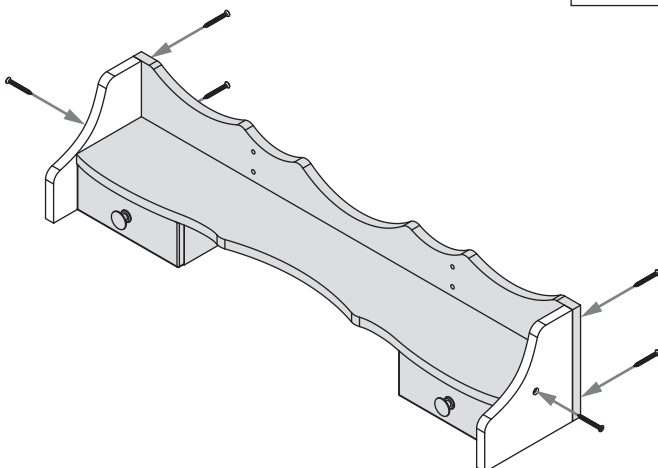
2



- C3** x1
- C4** x1
- X2** x5

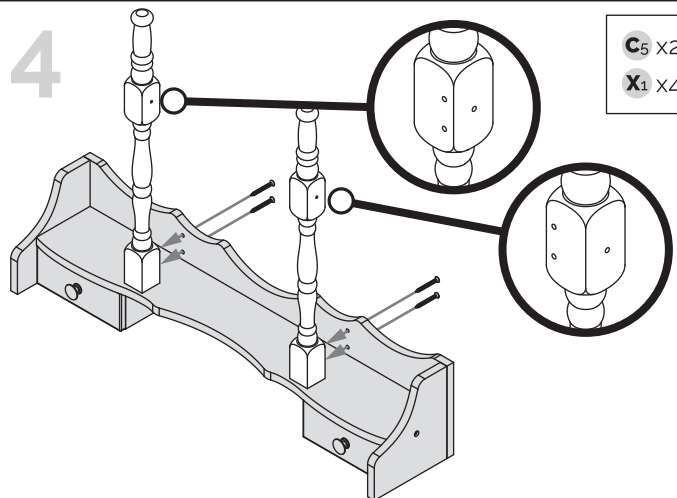
x2

3

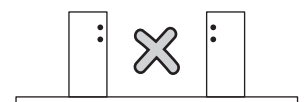
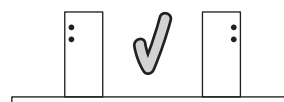


- C2** x2
- X2** x6

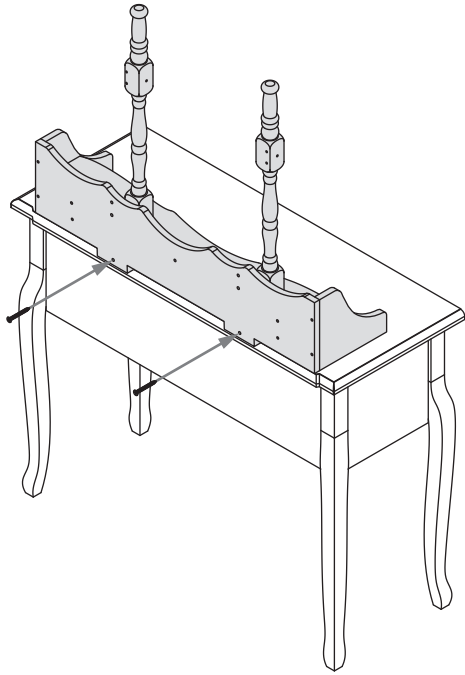
4



- C5** x2
- X1** x4

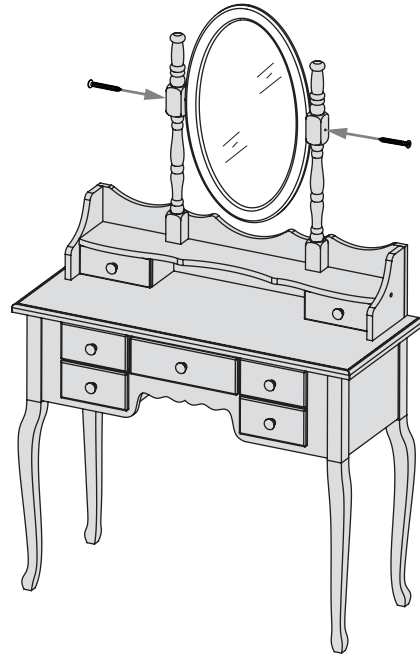


5



X1 X2

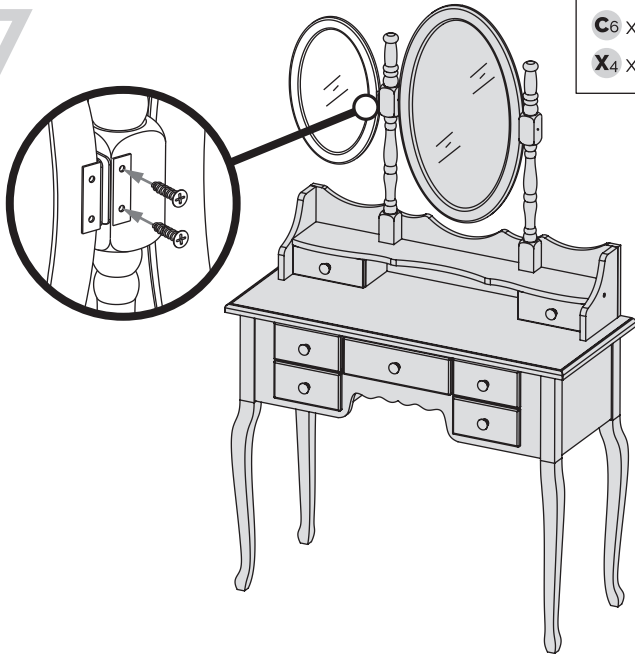
6



C7 X1

X3 X2

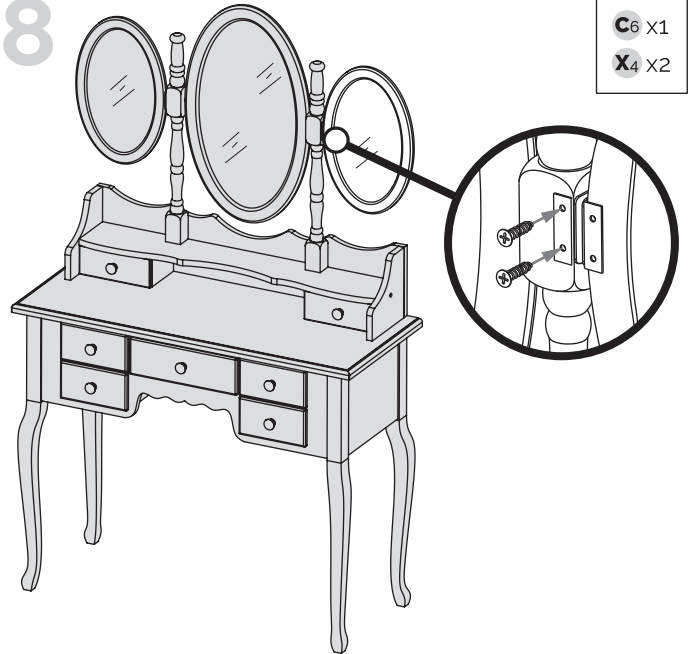
7



C6 X1

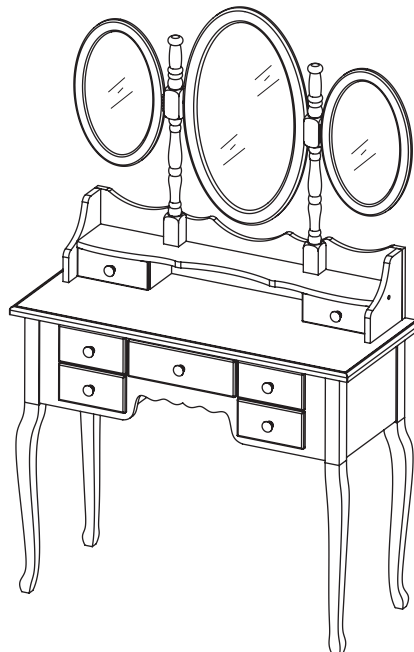
X4 X2

8



C6 X1

X4 X2

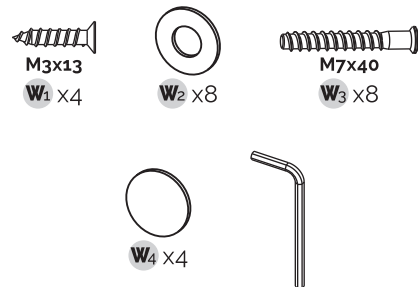
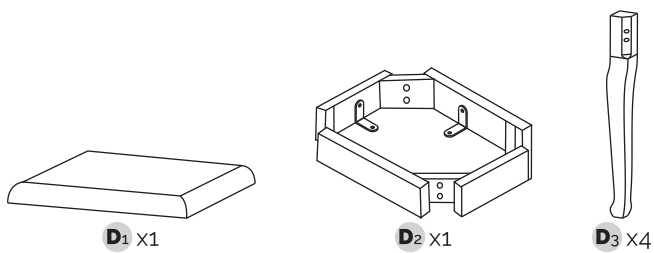


D

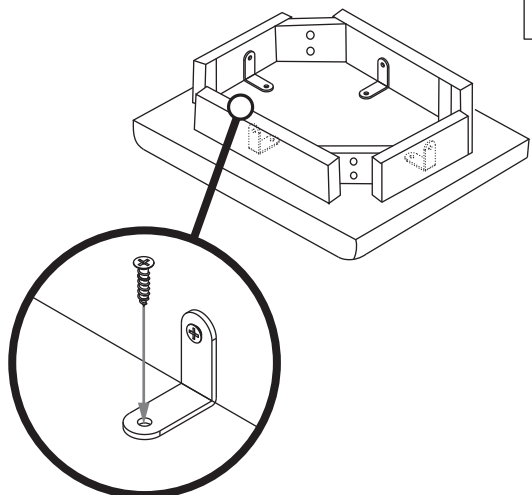
Asiento | Seat | Assento

Componentes | Components | Componentes

Accesorios | Accessories | Acessórios

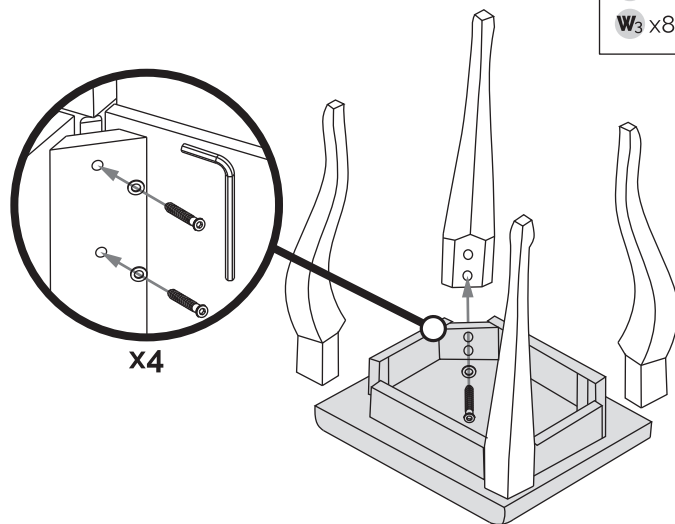


1



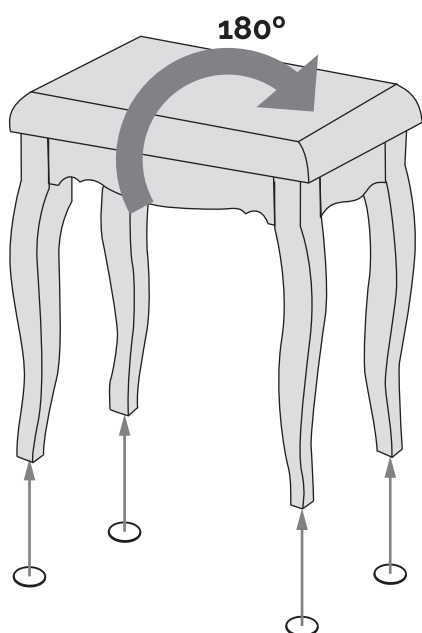
D1 x1
D2 x1
W1 x4

2

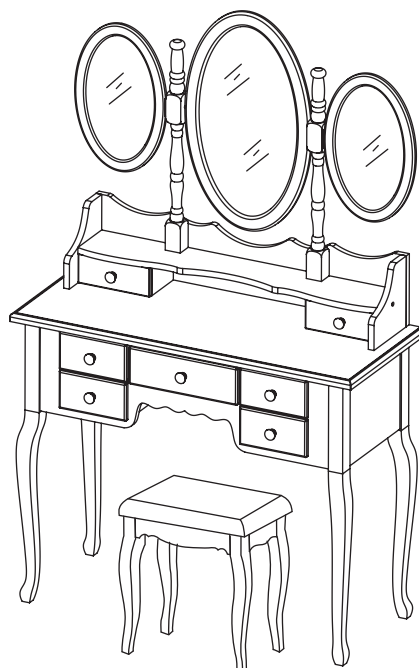


D3 x4
W2 x8
W3 x8

3



W4 x4



Advertencias

Lea atentamente este manual de instrucciones antes de comenzar la instalación y guárdelo para referencia en el futuro. En caso de transferencia del producto, entregue asimismo este manual de instrucciones a la persona correspondiente.

Precauciones de seguridad

Por seguridad se recomienda fijar el mueble a la pared utilizando un sistema de fijación (no incluye tornillos ni tacos ya que éstos deben adecuarse a cada tipo de pared).

Compruebe que los componentes de montaje se encuentren ajustados e instalados de manera correcta.

Este producto está diseñado únicamente para uso en interiores. No usar en un espacio abierto ni donde pueda ser expuesto al agua o la humedad.

Este producto puede ser utilizado por niños de 8 años en adelante y de personas con capacidades físicas, sensoriales o mentales reducidas o falta de experiencia y conocimiento si son supervisados o instruidos acerca del uso del producto de forma segura y comprender los riesgos involucrados. Así como de la limpieza y el mantenimiento del producto. Los niños no deben jugar con el producto.

Las instrucciones y las normas de seguridad de este manual no pueden prevenir todas las condiciones y situaciones que pudieran ocurrir. Por razones obvias, el presente manual no puede incluir factores como la precaución y el cuidado. Estos factores deberán ser asumidos por quien instala, mantiene, utiliza y disfruta el producto.

Mantenimiento

Para una correcta limpieza del mueble se recomienda usar un paño suave y limpio de algodón o microfibra humedecido en agua tibia. Se le puede añadir un poco de jabón neutro, en este caso, se debe aclarar inmediatamente con un paño húmedo. Posteriormente, secar con un paño que no desprenda pelusa. Se debe limpiar sin restregar, con movimientos circulares y sin aplicar presión. Evite el uso de paños bastos o sucios. Evite el uso de productos de limpieza abrasivos que pueden rayar indebidamente las superficies lacadas.

Antes de la instalación

Abra la caja evitando el uso de cuchillas o "cutters" para no rallar el producto.

Desembale las piezas manipulándolas de forma cuidadosa.

Es aconsejable montar el producto en el suelo o una superficie lo suficientemente grande para que no se caiga ningún componente.

Identifique todas las piezas antes de comenzar el montaje.

Medio ambiente

No tire muebles a la basura doméstica, utilice instalaciones de recogida selectiva. Consulte a las autoridades locales para obtener más información.

Gracias por cuidar del medio ambiente.

Si tiene alguna pregunta, incidencia o falta de componentes, consulte con su distribuidor. También puede consultarnos a través del correo electrónico info@zorhouse.com o mediante el formulario de contacto disponible en nuestra página web.

Warning

Read this instruction manual carefully before beginning installation and save it for future reference. In case of transfer of the device, you must also give this instruction manual to the corresponding person.

Caution

For security it is recommended to fix the furniture to the wall using a fastening system (not including screws or plugs since these must be adapted to each type of wall).

Check that the mounting components are adjusted and installed correctly. This product is designed for indoor use only. Do not use in an open space or where it may be exposed to water or moisture.

This product can be used by children aged 8 years and above and of people with reduced physical, sensory or mental abilities or lack of experience and knowledge if they are supervised or instructed about the use of the device safely and understand the risks involved. As well as cleaning and maintenance of the product. Children should not play with the product.

The instructions and safety regulations in this manual cannot prevent all conditions and situations that may occur. For obvious reasons, this manual cannot include factors such as caution and care. These factors must be assumed by who installs, maintains, uses and enjoys the product.

Maintenance

For a correct cleaning of the furniture it is recommended to use a soft and clean cloth of cotton or microfiber moistened in warm water. You can add a little neutral soap, in this case, it should be rinsed immediately with a damp cloth. Subsequently, dry with a cloth that does not give off lint.

It should be cleaned without scrubbing, with circular movements and without applying pressure.

Avoid the use of coarse or dirty cloths. Avoid the use of abrasive cleaning products that can scratch lacquered surfaces.

Before installation

Open the box and unpack the pieces, handling them carefully so they do not get damaged.

It is advisable to have a sufficiently large surface to perform the installation

Identify all parts before beginning assembly.

Environment

Do not throw furnitures into the household waste, use selective collection facilities. Consult local authorities for more information.

Thanks for taking care of the environment.

If you have any questions, issues or lack of components, consult your dealer. You can also consult us through the email info@zorhouse.com or through the contact form available on our website.

Avisos

Por favor, leia atentamente este manual de instruções antes de iniciar a instalação e guardar para referência futura. No caso de transferência da unidade, também entregue este manual à pessoa correspondente.

Precauções

Por segurança Recomenda-se fixar os móveis na parede utilizando um sistema de fixação (não inclui parafusos ou cavilhas desde que eles devem se adaptar a cada tipo de parede).

Verifique se que os componentes de montagem estão instalados e ajustados corretamente.

Este produto destina-se apenas para uso interno. Não use em um espaço aberto ou onde pode ser exposto a água ou umidade.

Este produto pode ser usado por crianças de 8 anos em diante e pessoas com capacidades físicas, sensoriais ou mentais, reduzidas ou falta de experiência e conhecimento si são supervisionadas por um adulto ou instruídos sobre o uso do produto com segurança e compreender o riscos envolvidos. Assim como a Limpeza e manutenção do produto. As crianças não devem brincar com o produto.

As Instruções e regras de segurança, não podem impedir todas as condições e situações que podem ocorrer. Por razões óbvias, este manual não pode incluir fatores tais como o cuidado e atenção. Estes fatores devem ser assumidos por quem instala, mantém, usa e desfrutar o produto.

Manutenção

Para uma limpeza correta dos móveis, é recomendável usar um algodão macio e limpo ou pano de microfibra umedecido em água morna. Você pode adicionar um pouco de sabão neutro, neste caso, você deve lavá-los imediatamente com um pano húmido. Em seguida, limpe com um pano que não solte fiapos.

Deve ser limpo sem esfregar, com movimentos circulares e sem fazer pressão.

Evite o uso de panos ásperos ou sujos. Evite o uso de produtos abrasivos que podem riscar superfícies lacadas.

Antes da instalação

Abra a caixa e descompactar as partes manipulá-los com cuidado para não prejudicarem.

É aconselhável ter uma superfície suficientemente grande para executar a instalação.

Identificar todas as peças antes da montagem.

Meio ambiente

Não descarte de mobiliário para lixo doméstico, utilize as instalações de recolha selectiva. Consulte as autoridades locais para obter mais informações.

Obrigado por cuidar do meio ambiente.

Se você tiver dúvidas, problemas ou falta de componentes, consulte seu revendedor. Você também pode nos consultar através do e-mail info@zorhouse.com ou através do formulário de contato disponível em nosso site.

Se você tiver dúvidas, problemas ou falta de componentes, consulte seu revendedor. Você também pode nos consultar através do e-mail info@zorhouse.com ou através do formulário de contato disponível em nosso site.

