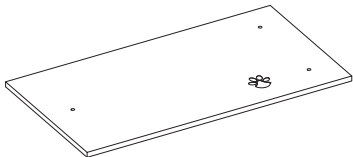
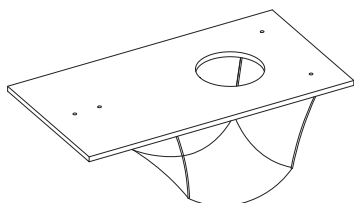
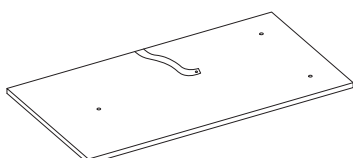
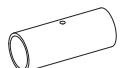
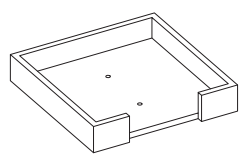
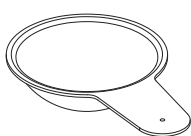

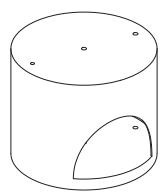

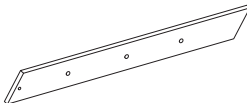

















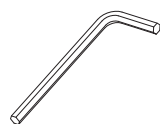
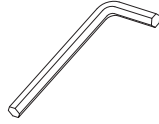



**INSTRUCTION MANUAL/BEDIENUNGSANLEITUNG/NOTICE D'UTILISATION/
MANUAL DE INSTRUCCIONES DE USO/MANUALE DI ISTRUZIONI**

PARTS LIST/STÜCKLISTE/PARTS LIST/LISTA DE PIEZAS/LISTA DEI PEZZI

<p>A</p>  <p>75x40cm 1pc</p>	<p>B</p>  <p>75x40cm 1pc</p>	<p>C</p>  <p>75x40cm 1pc</p>				
<p>D</p>  <p>Φ17x20cm 1pc</p>	<p>E</p>  <p>33x33x6cm 1pc</p>	<p>F</p>  <p>Φ33cm 1pc</p>	<p>G</p>  <p>1pc</p>	<p>H1</p>  <p>Φ29x24.5cm 1pc</p>		
<p>H2</p>  <p>2.2x22cm 2pcs</p>	<p>I1</p>  <p>57.5x6cm 2pcs</p>	<p>I2</p>  <p>2.5x18cm 3pcs</p>	<p>I3</p>  <p>2pcs</p>	<p>J</p>  <p>50cm 1pc</p>		
<p>K</p>  <p>40cm 1pc</p>	<p>L</p>  <p>50cm 2pcs</p>	<p>M</p>  <p>15cm 1pc</p>	<p>O</p>  <p>15cm 1pc</p>	<p>P</p>  <p>24.5cm 1pc</p>		
<p>Q</p>  <p>40cm 1pc</p>	<p>R</p>  <p>M10x60mm 4pcs</p>	<p>S</p>  <p>M8x30mm 1pc</p>	<p>T</p>  <p>M8x40mm 10pcs</p>	<p>U</p>  <p>M10x40mm 7pcs</p>		
<p>V</p>  <p>M8x20mm 1pc</p>	<p>W</p>  <p>M6x16mm 4pcs</p>	<p>X</p>  <p>ST6x30mm 1pc</p>	<p>Y</p> 	<p>Z1</p>  <p>S4 1pc</p>	<p>Z2</p>  <p>S5 1pc</p>	<p>Z3</p>  <p>S6 1pc</p>

RETAIN FOR FUTURE REFERENCE
FÜR KÜNFTIGE VERWENDUNG AUFBEWAHREN
A CONSERVER POUR UNE UTILISATION FUTURE
CONSERVAR PARA SER LEÍDO POR CADA NUEVO USUARIO,
ANTES DE UTILIZAR EL ARTÍCULO POR PRIMERA VEZ
CONSERVARE PER CONSULTAZIONI FUTURE

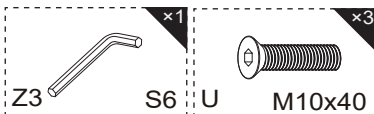
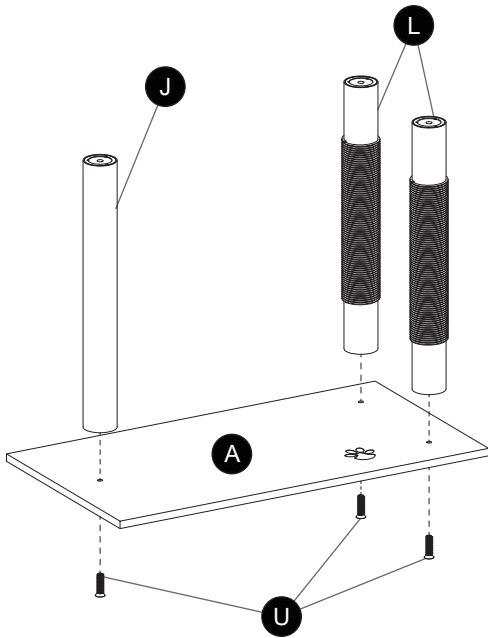
ASSEMBLY/MONTAGE/ASSEMBLAGE/MONTAJE/ASSEMBLAGGIO



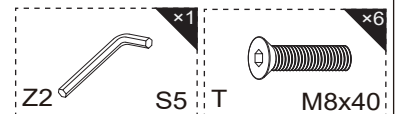
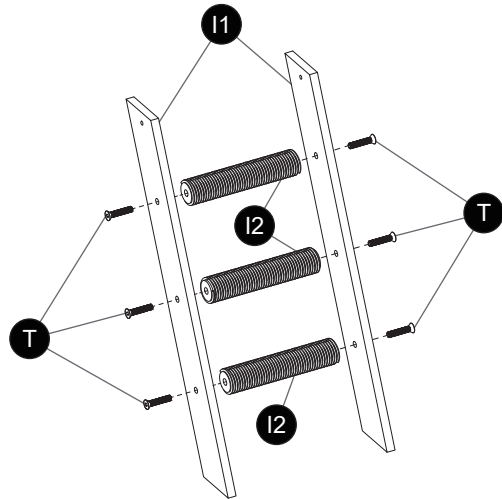
Warning!
Warnung!
Attention !
Atención!
Avvertimento!

Tight all the screws to 60% first then tight to 100%.
 Während der Montage alle Schrauben zuerst 60% anziehen, dann zu 100%.
 Serrez toutes les vis à 60% d'abord puis serrez à 100%.
 Primero apriete los tornillos al 60% y después al 100%.
 Stringere le viti dapprima al 60% e successivamente completamente al 100%.

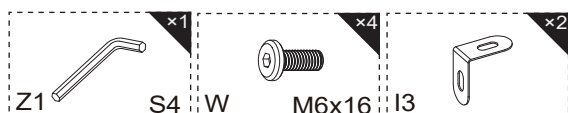
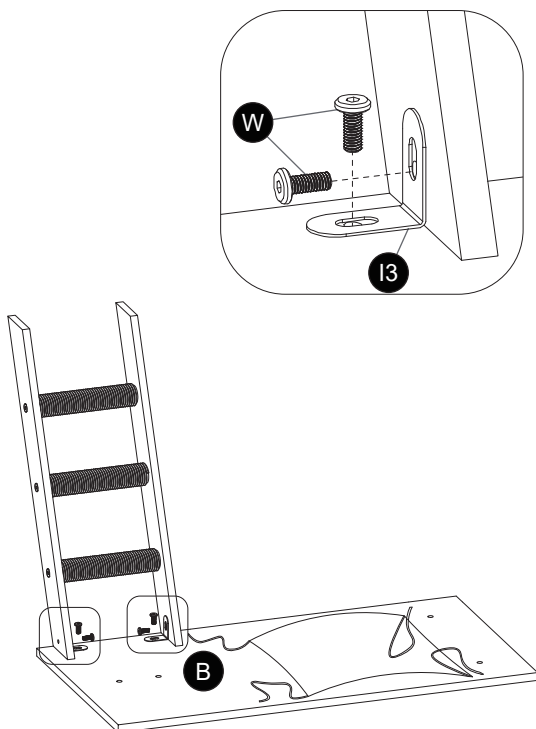
1



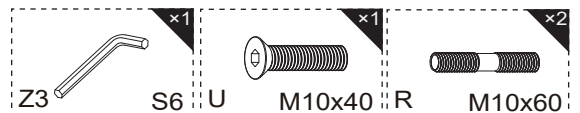
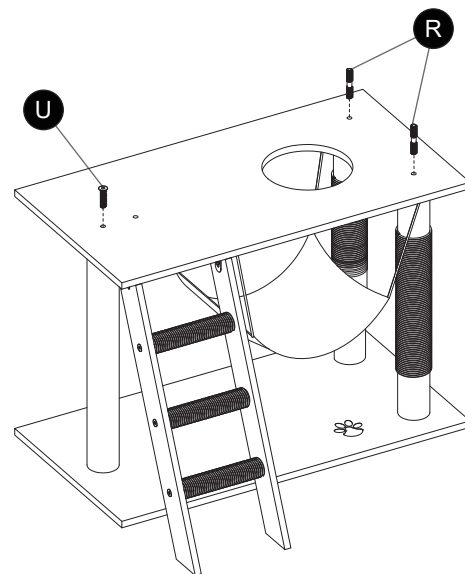
2



3



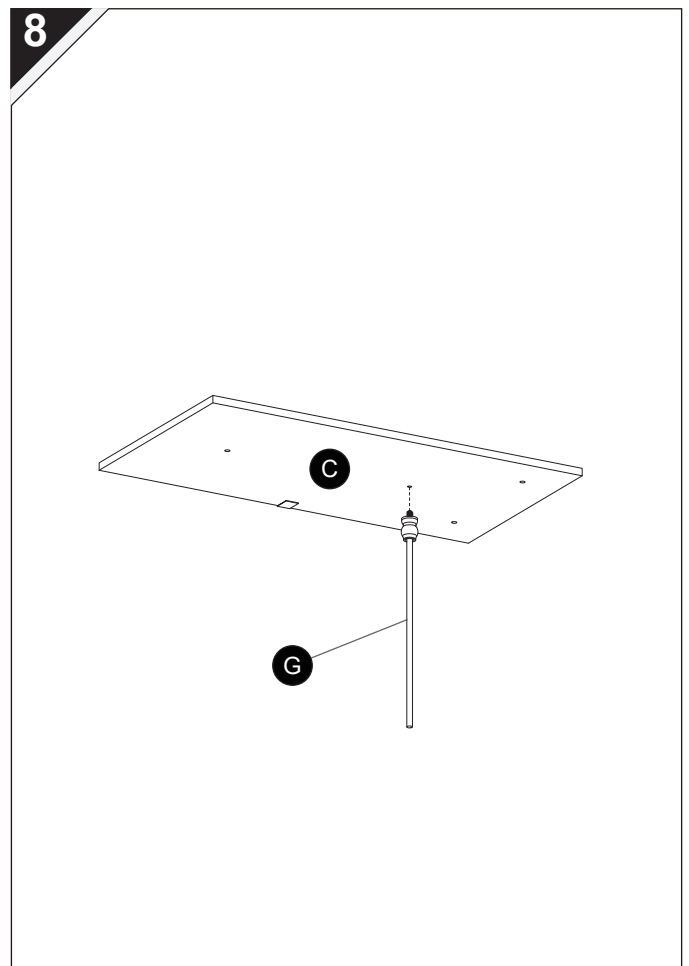
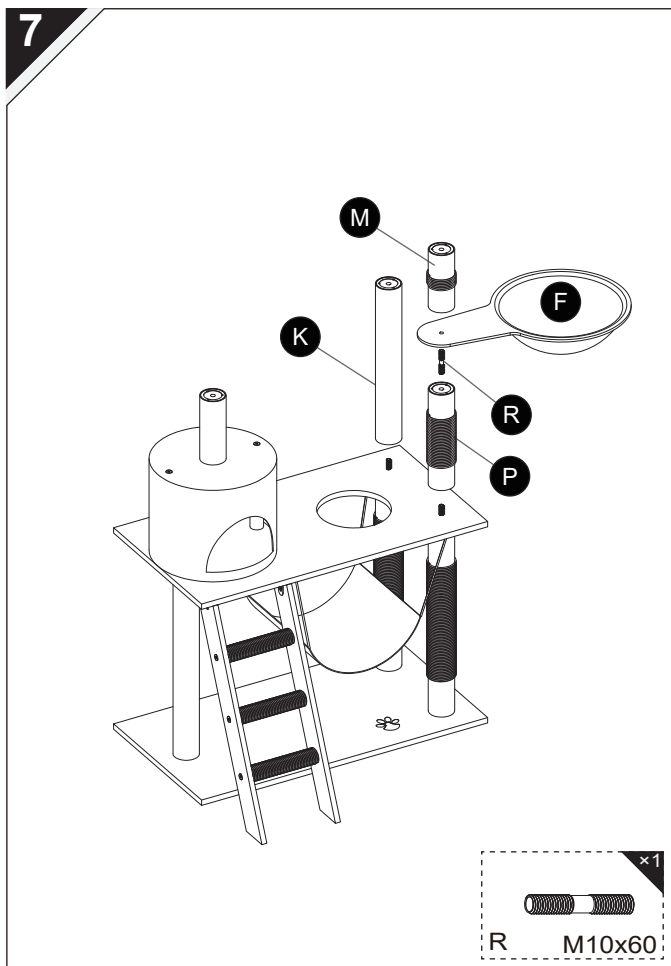
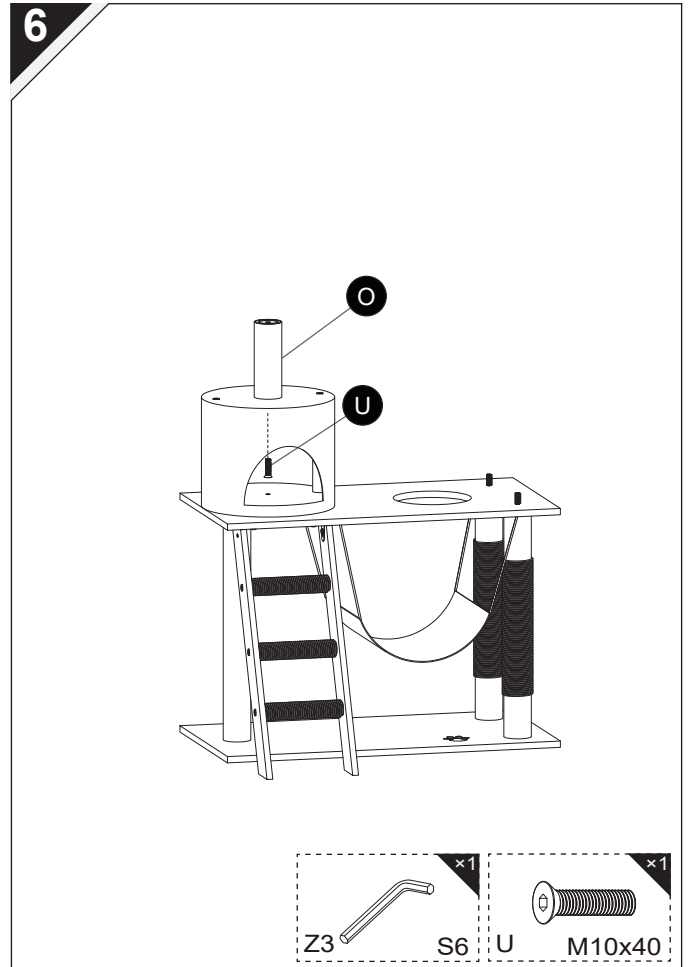
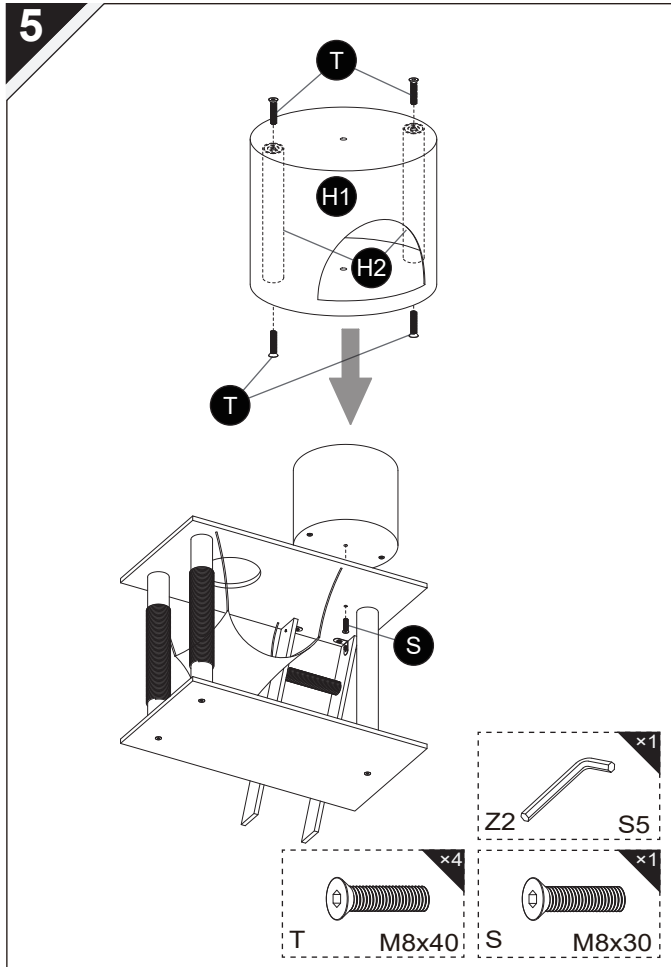
4





Warning!
Warnung!
Attention !
Atención!
Avvertimento!

Tight all the screws to 60% first then tight to 100%.
Während der Montage alle Schrauben zuerst 60% anziehen, dann zu 100%.
Serrez toutes les vis à 60% d'abord puis serrez à 100%.
Primero apriete los tornillos al 60% y después al 100%.
Stringere le viti dapprima al 60% e successivamente completamente al 100%.

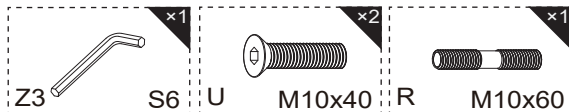
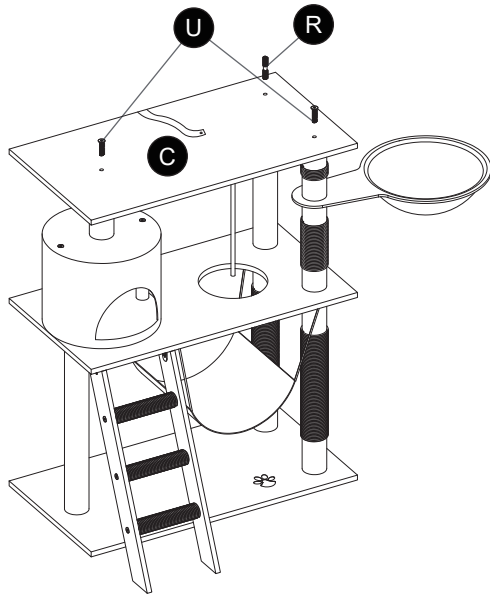




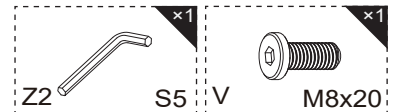
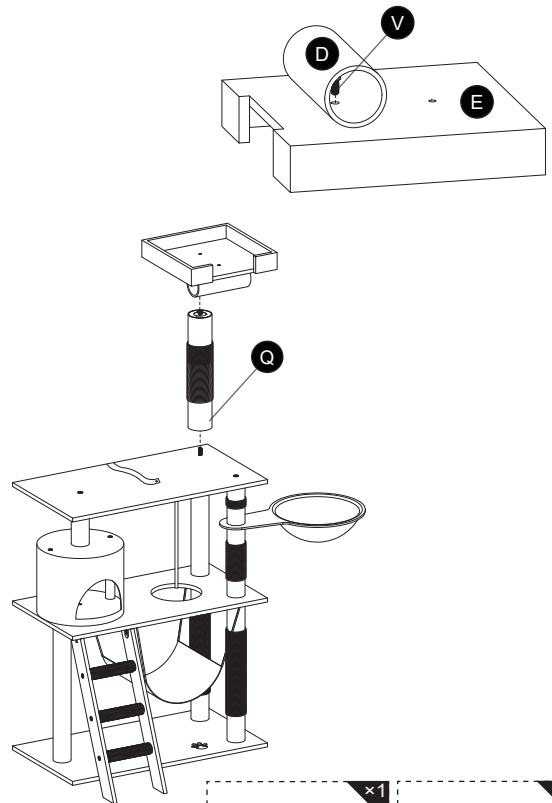
Warning!
Warnung!
Attention !
Atención!
Avvertimento!

Tight all the screws to 60% first then tight to 100%.
 Während der Montage alle Schrauben zuerst 60% anziehen, dann zu 100%.
 Serrez toutes les vis à 60% d'abord puis serrez à 100%.
 Primero apriete los tornillos al 60% y después al 100%.
 Stringere le viti dapprima al 60% e successivamente completamente al 100%.

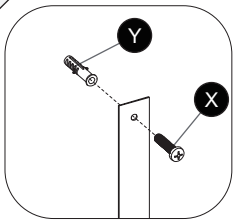
9



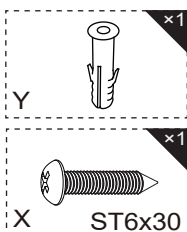
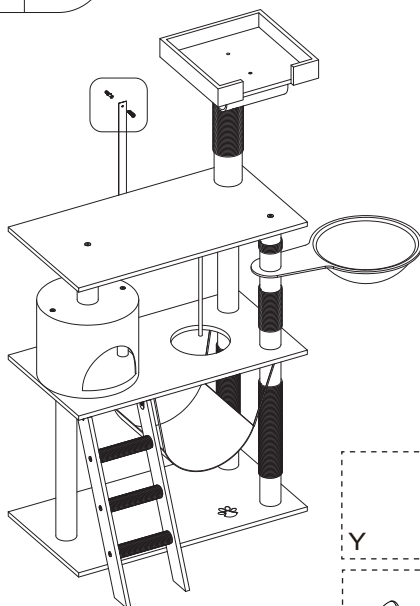
10



11



EN: "Attach to the wall to prevent wobbling or tipping over"
 DE: "An der Wand befestigen, um ein Wackeln oder Umkippen zu verhindern."
 FR: "Fixer au mur afin d'empêcher de balancements ou basculements."
 ES: "Fijar a la pared para evitar tambaleos o vuelcos".
 IT: "Fissare al muro per evitare oscillazioni o ribaltamenti"



EN

Please, take into consideration:

Cubbys have some loose parts which must be assembled

DE

Bitte Beachten:

Häuschen hat mehrere Einzelteile und muss zusammengebaut werden

FR

Veillez noter:

Les cabanes à chats possèdent certaines pièces détachées qui doivent être assemblées

ES

Por favor, tenga en cuenta las siguientes indicaciones:

Las casetas tienen varias piezas sueltas que deben ser ensambladas

IT

Tenere presente che:

Gli armadietti hanno alcune componenti separate che devono essere assemblate