

\*



119701



119695



119697



119699

## CORES:

## DIMENSÕES:

### A CONCHA

### A FRENTE

### DIREITA

### ESQUERDA

TITÂNIO



PORTLAND/ROVERE CÁDIS

119695

119696

TITÂNIO



FRASSINO GHIACCIO/LIGHT GREY

119697

119698

TITÂNIO



ROVERE CÁDIS/PORTLAND

119699

119700

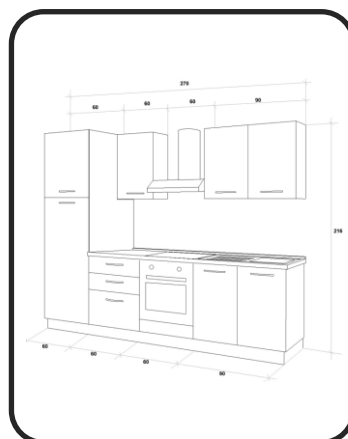
LIGHT GREY



LIGHT GREY/ROVERE CÁDIS

119701

119702



## CARACTERÍSTICAS E MATERIAIS:

**Cozinha Gilda 2.0.** Cozinha em pack em arranjo esquerdo ou direito (dependendo da posição do lavatório), com móveis em vários acabamentos com portas e gavetas de fecho suave.

### COMPOSIÇÃO L270

**Módulos base:** 1 módulo de 60cm de altura com 2 portas para frigorífico. 1 módulo de 60cm com 2 gavetas e 1 cesto. 1 módulo de 60cm para o forno (é aconselhável utilizá-lo com função de aspiração). E 1 módulo de 90cm para lava-loiça com 2 portas.

**Módulos parede:** 1 Módulo de parede de 90cm com escorredor de pratos e 1 porta. E 1 Módulo de parede de 60cm e 1 porta.

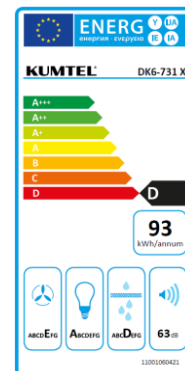
**Outros:** Campana extractora KUMTEL DK6 – 731 de 60cm aço inoxidável. Placa vitrocerâmica CANDY CH64XB. Forno elétrico estático CANDY FIDC N2000. Frigorífico CANDY CFBD 24505EH. Pia DX 79 inox com 1 balde e escorredor de pratos. E torneira CROLLA 1370CR, alavanca misturadora cromada.

(\* ) Os electrodomésticos, o lava-loiça e a torneira estão a ser actualizados, pelo que podem não coincidir com os apresentados na imagem.

## Eletrodomésticos, pia e torneira:

### Exaustor de cozinha KUMTEL DK6 – 731

- Capacidade de ventilação intensiva: 300 m3/h
- 3 Velocidades
- Controlo de botões
- Iluminação LED
- Filtro de alumínio lavável para máquina de lavar louça
- Opção de motor duplo disponível
- O capô inclui tubo/chaminé acima do motor
- Eficiência energética D
- Acabamento em aço inoxidável
- Medição: L60 x A15 x P48 cm



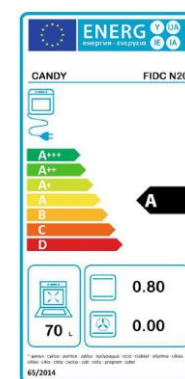
### Placa vitrocerâmica CANDY CH64XB

- Vitrocerâmica
- 4 Zonas de cozedura
- Controlo central
- 10 Níveis de potência
- Potência total 6,5 kW
- Gerenciamento de energia: gerenciamento de energia de 5 níveis
- Temporizador eletrónico
- Alarme e Desligamento Automático
- Segurança Infantil
- Acabamento em preto
- Medição: L59 x A5 x P52 cm



### Forno elétrico estático com ventilação CANDY FIDC N2000

- Forno estático com ventilador de resfriamento externo radial
- Capacidade: 70 litros
- 2 botões rotativos 4 Funciones
- Eficiência energética A
- Receitas e conteúdos de bónus via App hOn
- Limpeza Aquactiva
- Acabado negro
- Medição: L59,5 x A59,5 x P56 cm
- 1 Bandeja e 1 grelha



### Pia DX 79

- Posição direita
- 1 balde e 1 escorredor de prato
- Aço inoxidável
- 60 cm



### Torneira CROLLA 1370CR

- Alavanca misturadora cromada



## Eletrodomésticos, pia e torneira:

## Frigorífico integrado CANDY CFBD 2450/2ES

## CARACTERÍSTICAS GENERALES

- Tipo: frigorífico 2p
- Capacidade líquida total: 205 L.
- Frigorífico com capacidade líquida: 169 L
- Congelador com capacidade líquida: 36 L
- Eficiência energética: E (A a G)
- Classe climática: ST Anti-congelação (frigorífico)
- Nível de ruído: 39 dB.
- Luz interior do frigorífico
- Número de compartimentos no frigorífico: 4 Número de compartimentos para legumes: 1.
- Dobradiça da porta: direita.
- Porta reversível
- Capacidade de congelação: 2,6 kg/24h.
- Consumo anual de energia: 175 kWh.
- Cor do produto: Branco
- Altura (mm): 1446
- Profundidade (mm): 540
- Largura (mm): 540
- Peso bruto / Peso líquido 51,7 kg / 47,5 kg

