

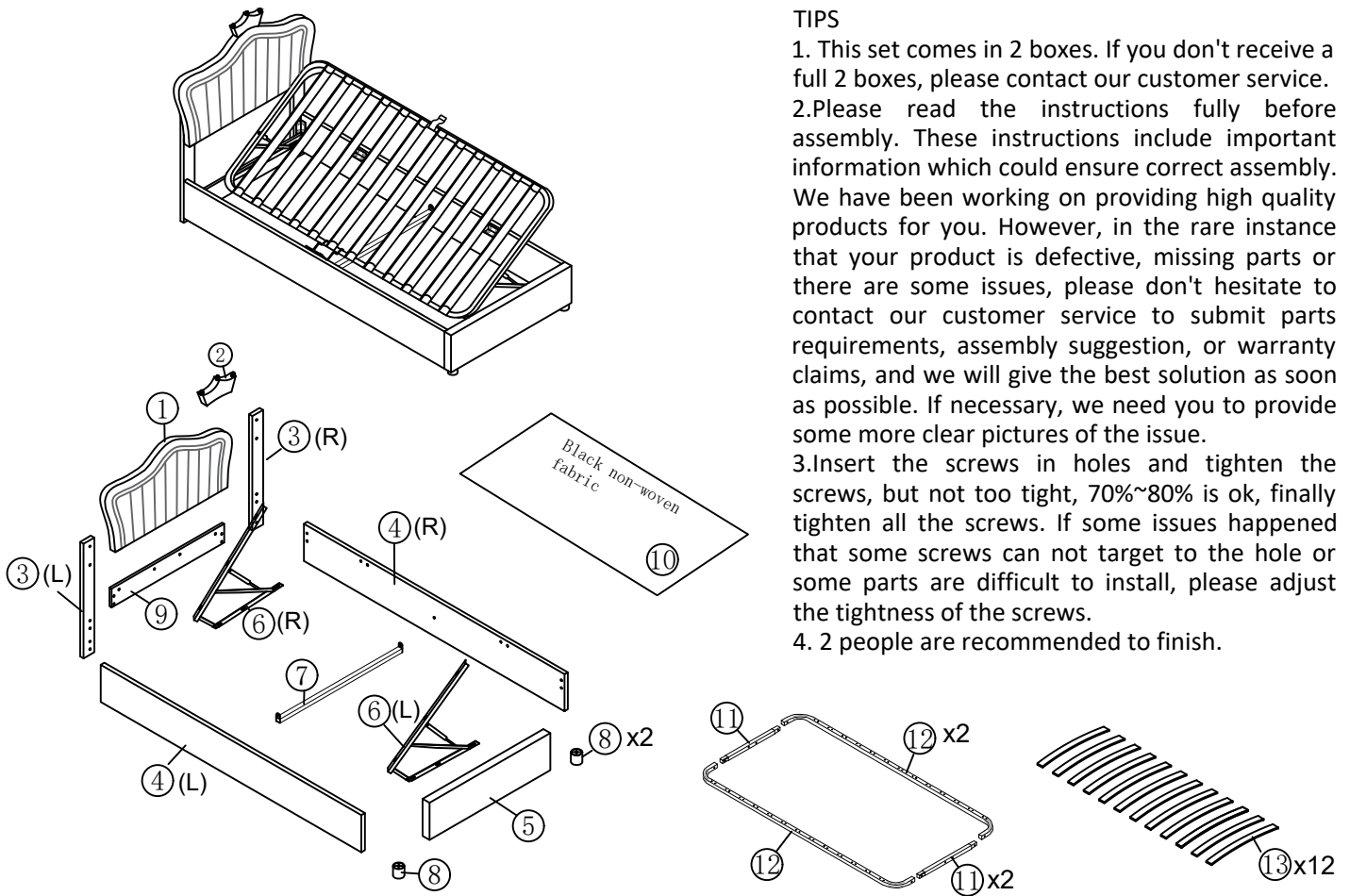
ASSEMBLY INSTRUCTION











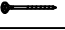
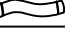
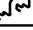

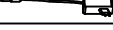
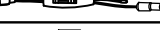

Item Number: N623P171461 / N623P171467

Upholstered Bed: 90x200

TIPS





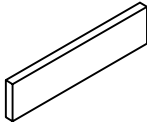


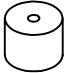
1. This set comes in 2 boxes. If you don't receive a full 2 boxes, please contact our customer service.
2. Please read the instructions fully before assembly. These instructions include important information which could ensure correct assembly. We have been working on providing high quality products for you. However, in the rare instance that your product is defective, missing parts or there are some issues, please don't hesitate to contact our customer service to submit parts requirements, assembly suggestion, or warranty claims, and we will give the best solution as soon as possible. If necessary, we need you to provide some more clear pictures of the issue.
3. Insert the screws in holes and tighten the screws, but not too tight, 70%~80% is ok, finally tighten all the screws. If some issues happened that some screws can not target to the hole or some parts are difficult to install, please adjust the tightness of the screws.
4. 2 people are recommended to finish.



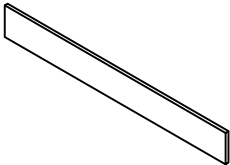
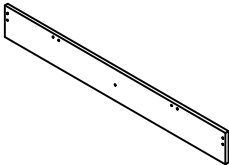
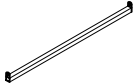
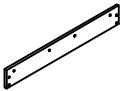
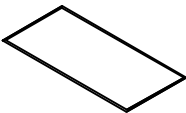
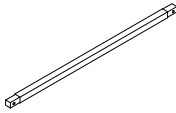
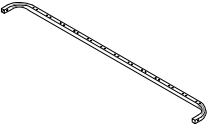
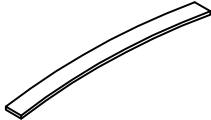
Parts List			Hardware List		
NO	ITEM	QTY	NO	ITEM	QTY
1	Head board	1	A	Allen Key 	1
2	Crown	1	B	Bolts (M8x50mm) 	4
3	Head board legs	2	C	Bolts (M8x40mm) 	4
4	Siderails	2	D	Bolts (M8x18mm) 	36
5	Foot board	1	E	Bolts (M8x45mm) 	8
6	Gas lift	2	F	Four hole iron 	1
7	Cross bar	1	G	"7" Connector 	8
8	Bed legs	2	H	Spanner 	1
9	Storage box board	1	I	Nuts 	8
10	Non woven fabric	1	J	End slats cap 	24
11	Metal frame cross bar	2	K	Nails (M4x50mm) 	2
12	Metal frame side bar	2	L	Pull tape 	1
13	Slats	12	M	Stopper 	1
			N	Nuts 	2
			O	Power adapter 	1
			P	Color controller 	1
			Q	Remote control 	1

Part List

Hardware List + N623P171461

<p>1</p>  <p>Head board -1pc</p>	<p>2</p>  <p>Crown-1pc</p>	<p>3L</p>  <p>Head board legs-1pc</p>
<p>3R</p>  <p>Head board legs-1pc</p>	<p>5</p>  <p>Foot board -1pc</p>	<p>6L</p>  <p>Gas lift -1pc</p>
<p>6R</p>  <p>Gas lift -1pc</p>	<p>8</p>  <p>Legs -2pcs</p>	

N623P171467

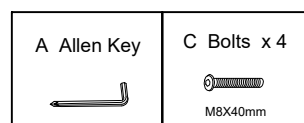
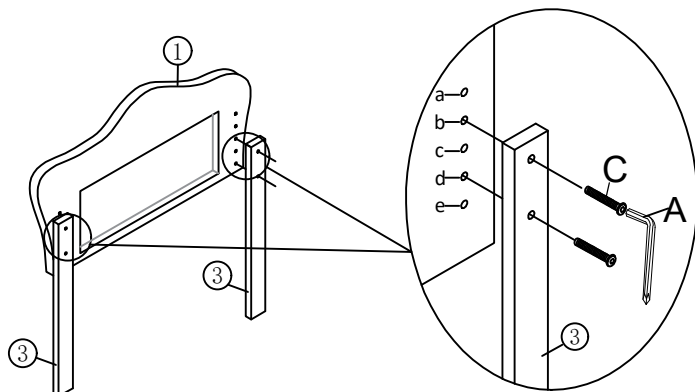
<p>4L</p>  <p>Side rails -1pc</p>	<p>4R</p>  <p>Side rails -1pc</p>	<p>7</p>  <p>Cross bar -1pc</p>
<p>9</p>  <p>Storage box board -1pc</p>	<p>10</p>  <p>Non woven fabric -1pc</p>	<p>11</p>  <p>Metal frame cross bar-2pcs</p>
<p>12</p>  <p>Metal frame side bar-2pcs</p>	<p>13</p>  <p>Slat-12pcs</p>	

Attention: Do not tighten the screws before completing the entire installation. If you have any difficulty with the installation process, please feel free to contact us.

Step 1

Fix the Head board legs ③ to the headboard ① with Bolts C by using Allen key A, you can chose the hole a and c, or b and d or c and e.

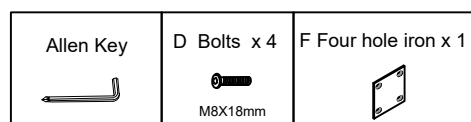
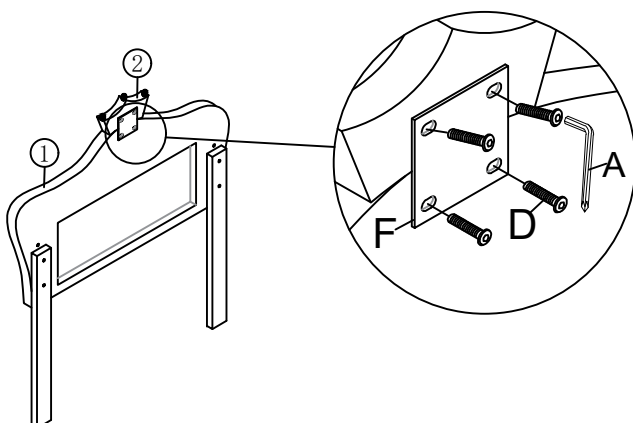
(Befestigen Sie die Beine des Kopfteils ③ mit den Schrauben C und dem Inbusschlüssel A am Kopfteil ①. Sie können das Loch a und c oder b und d oder c und e wählen.)



Step 2

Fix the Crown ② to the headboard ① with Bolts D and Four hole iron F by using Allen key A.

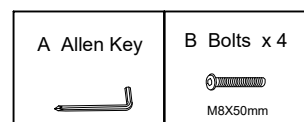
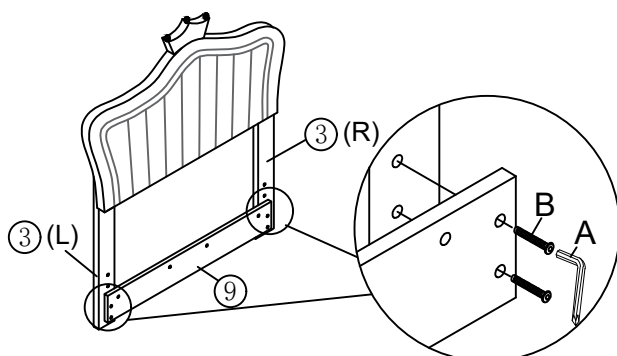
(Befestigen Sie die Krone ② mit der Schraube D und dem Vierlocheisen F unter Verwendung des Inbusschlüssels A am Kopfteil ①.)



Step 3

Fix the storage box board ⑨ to the head board legs ③ with Bolts B by using Allen key A, Please select the two holes under the head board legs.

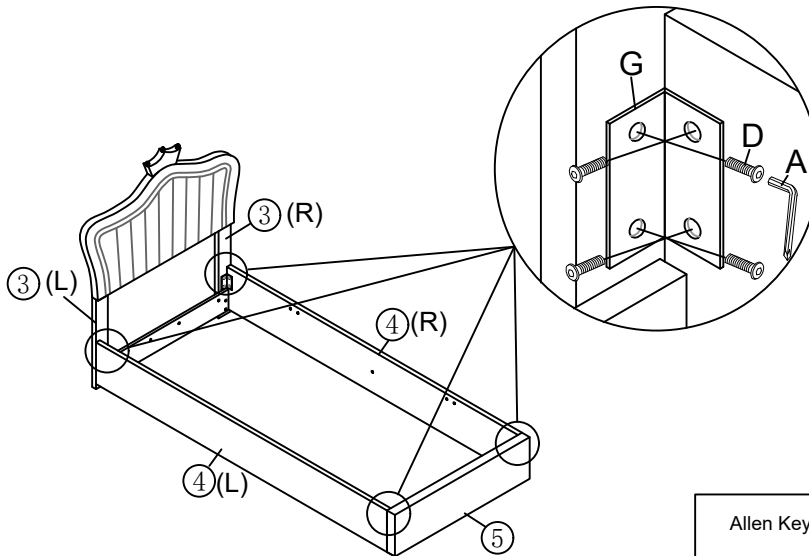
(Befestigen Sie das Brett des Aufbewahrungskastens ⑨ an den Beinen des Kopfteils ③ mit den Schrauben B und verwenden Sie den Inbusschlüssel A. Bitte wählen Sie die beiden Löcher unter den Beinen des Kopfteils aus.)


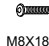



Step 4

Fix the side rails ④ to the head board legs ③ and foot board ⑤ with Bolts D and "7" Connector G by using Allen key A .

(Befestigen Sie die Seitenschiene ④ an den Beinen des Kopfteils ③ und dem Fußteil ⑤ mit den Schrauben D und "7" Connector G unter Verwendung des Inbusschlüssels A.)

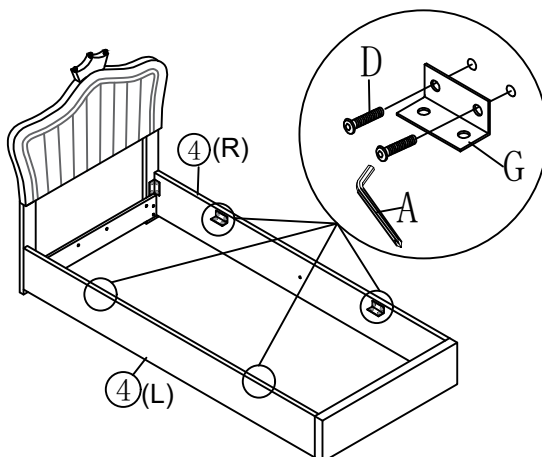



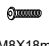

Allen Key 	D Bolts x 16  M8X18mm	G "7" Connector x 4 
---	--	--

Step 5

Fix the "7" Connector G to the siderails ④ with Bolts D by using Allen key A .

(Befestigen Sie den "7"-Anschluss G mit den Schrauben D und dem Inbusschlüssel A an den Seitenschiene ④.)

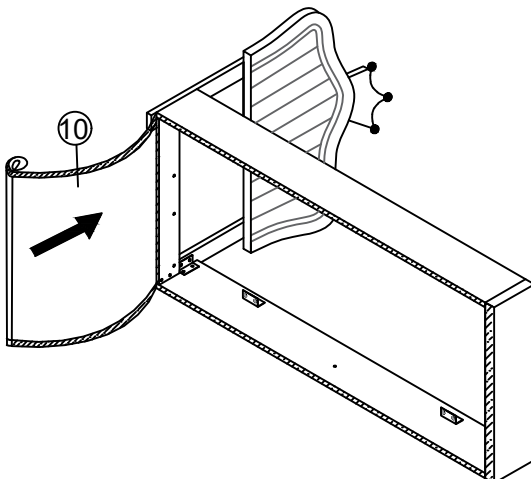


Allen Key 	D Bolts x 8  M8X18mm	G "7" Connector x 4 
--	---	--

Step 6

Stick the black non-woven fabric ⑩ to the bottom of the bed .

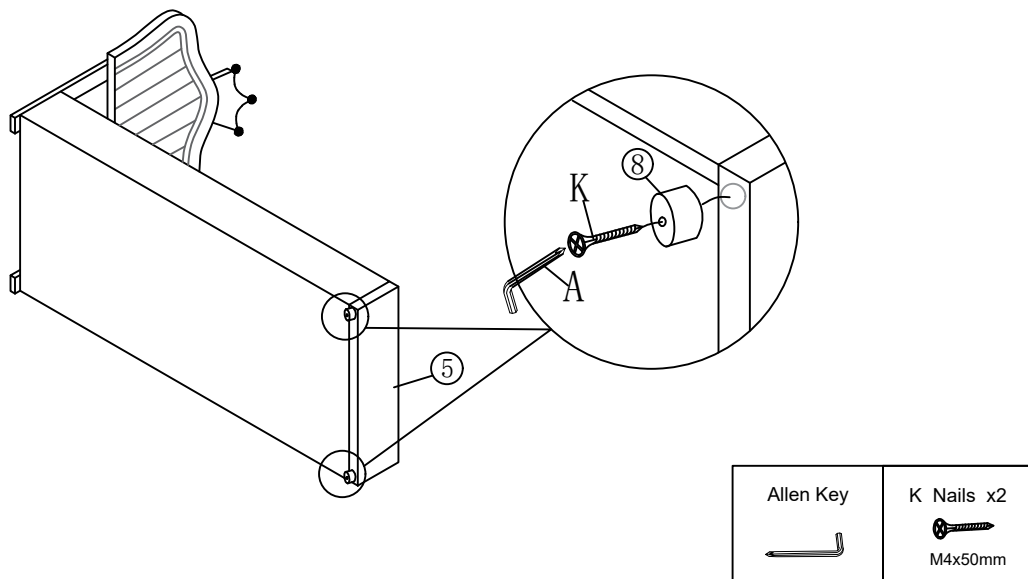
(Kleben Sie den schwarzen Vliesstoff ⑩ auf die Unterseite des Bettes.)



Step 7

Fix the legs ⑧ to the footboard ⑤ with Nails K by using Allen key A or electric drill.

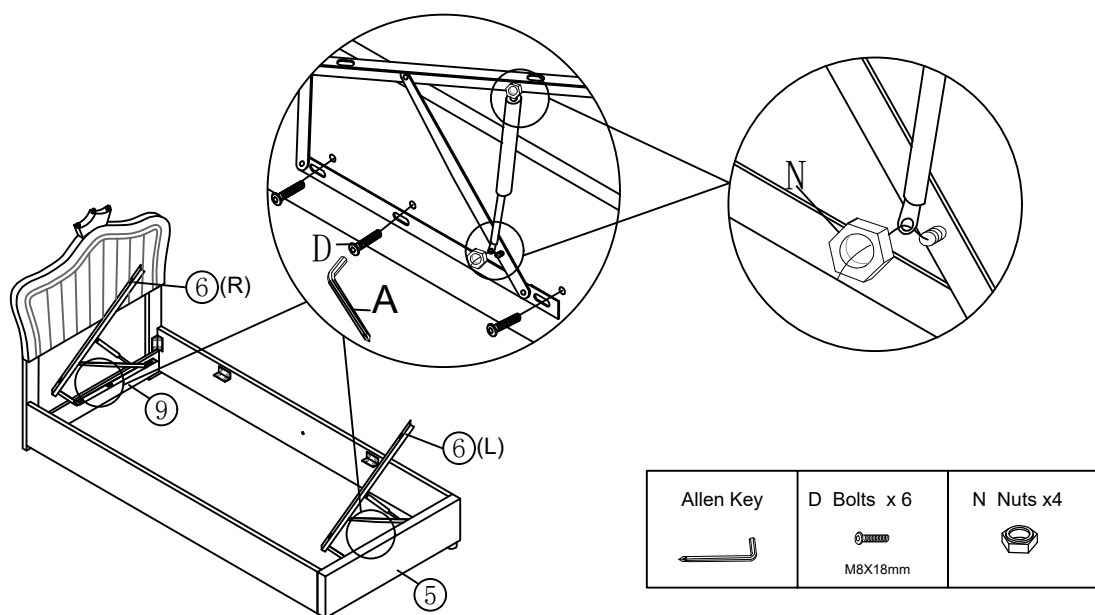
(Befestigen Sie die Beine ⑧ mit Nägeln K am Trittbrett ⑤, indem Sie einen Inbusschlüssel A oder eine elektrische Bohrmaschine verwenden.)



Step 8

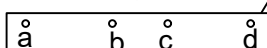
Fix the gas lifts ⑥ to the storage box board ⑨ and footboard ⑤ with Blots D by using Allen Key A or electric drill. fix the gas bar to the gas lifts ⑥ with Nuts N.

(Befestigen Sie die Gaslifte ⑥ mit den Blots D am Brett ⑨ und am Trittbrett ⑤ des Aufbewahrungskastens, indem Sie den Inbusschlüssel A oder eine elektrische Bohrmaschine verwenden. Befestigen Sie die Gasstange mit den Muttern N an den Gasliften ⑥.)



NOTICE:

(HINWEIS:)



Foot board ⑤ / Storage box board ⑨

(Fußbrett ⑤ / Aufbewahrungsboxbrett ⑨)

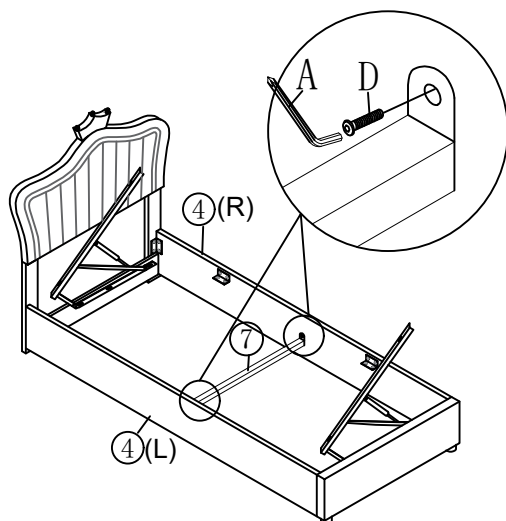
If you want to open the slat frame from the right, please select the three holes d, c, b. If you want to open it from the left, please select the three holes a, b, and c.



(Wenn Sie den Lattenrost von rechts öffnen möchten, wählen Sie bitte die drei Löcher d, c, b aus. Wenn Sie es von links öffnen möchten, wählen Sie bitte die drei Löcher a, b und c aus.)

Step 9

Fix the cross bar ⑦ to the side rails ④ with Bolts D by using Allen key A.

(Befestigen Sie die Querstange ⑦ mit den Schrauben D und dem Inbusschlüssel A an den Seitenschienen ④.)

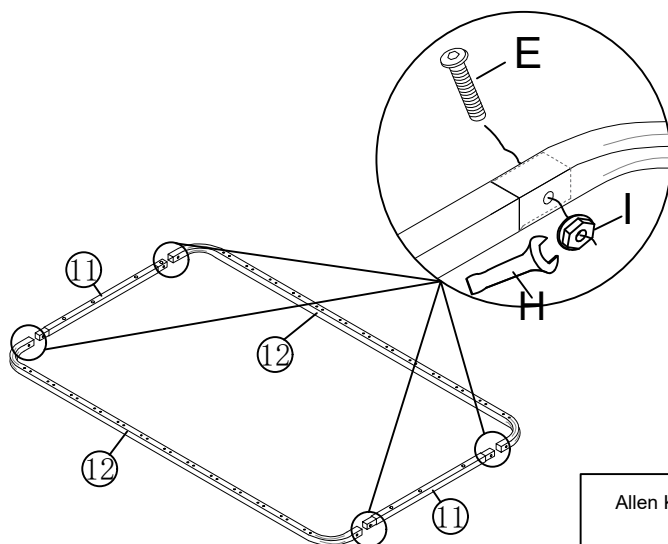






Allen Key 	D Bolts x 2  M8X18mm
--	---

Step 10

Assemble the slats frame with Bolts E and Nuts I by using Spanner H and Allen key A

(Montieren Sie den Lamellenrahmen mit den Schrauben E und Muttern I unter Verwendung des Schraubenschlüssels H und des Inbusschlüssels A.)

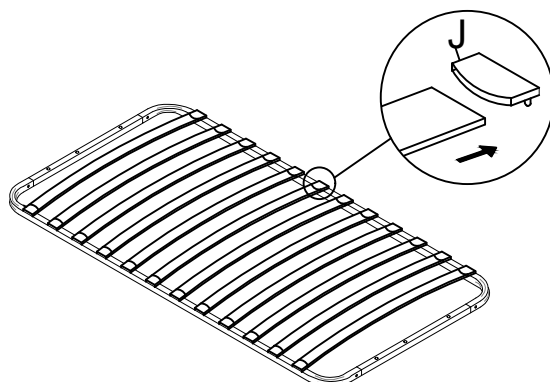



Allen Key 	E Bolts x 4  M8X45mm	H Spanner x1 	I Nuts x 4 
--	---	---	---

Step 11

Assemble the slats into the slats frame with end slats cap J.

(Montieren Sie die Lamellen mit der Lamellenendkappe J im Lamellenrahmen.)

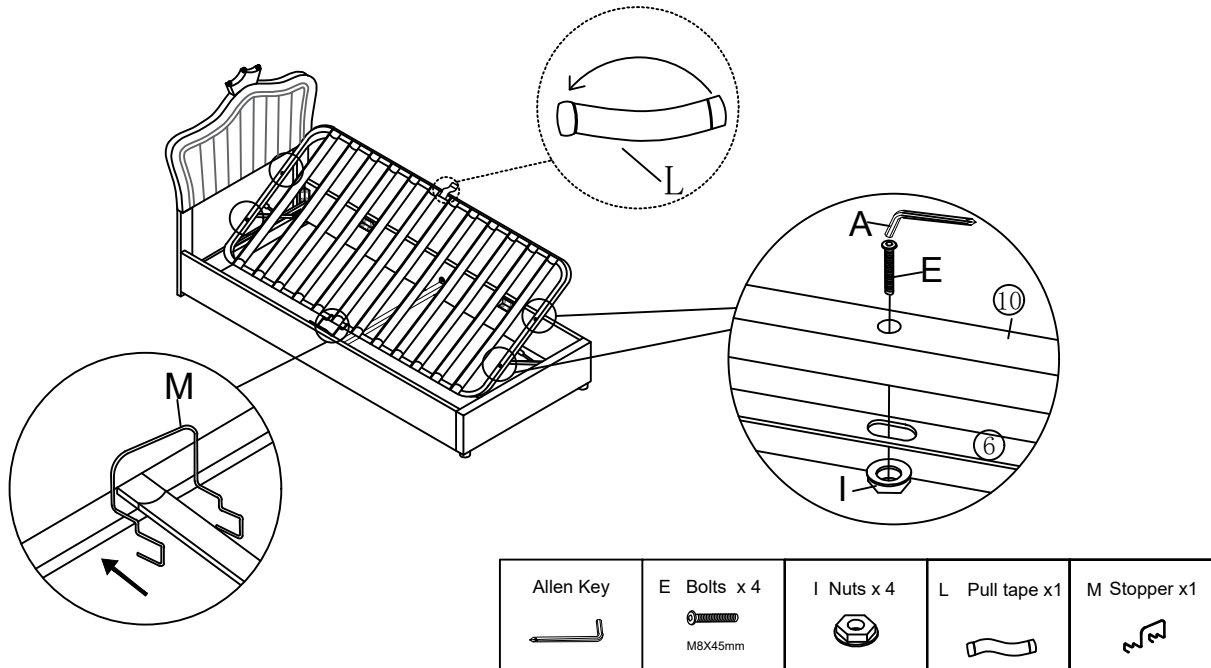


J End slats cap x24 
--

Step 12

Assemble the slats frame to the gas lifts ⑥ with Bolts E and Nuts I, put the stopper M in the side middle of the slat frame and put the pull tape L in another side middle of the slat frame.

(Befestigen Sie den Lamellenrahmen mit den Schrauben E und Muttern I an den Gasfedern ⑥, setzen Sie den Stopper M in die seitliche Mitte des Lamellenrahmens ein und legen Sie das Zugband L in die andere seitliche Mitte des Lamellenrahmens.)



Step 13

At first, put the color controller P to the light line, please notice that → ← .

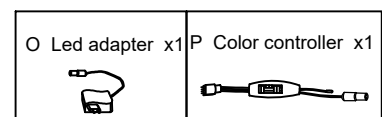
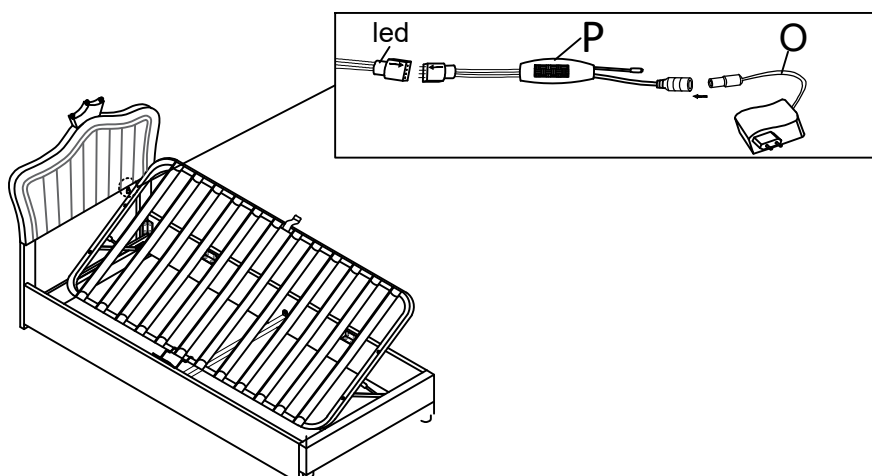
At second, Fix the power adapter O to the Color controller P.

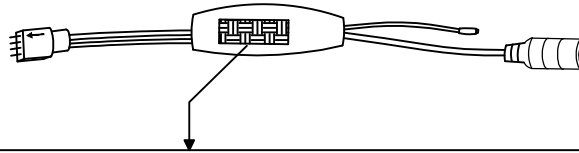
Finally connect the power, then assemble is finished, now please tighten all hardware and enjoy your bed.

(Setzen Sie zuerst den Farbregler P auf die Lichtlinie, beachten Sie bitte, dass → ← .

Befestigen Sie anschließend das Netzteil O am Farbcontroller P.

Schließen Sie zum Schluss den Strom an, dann ist der Zusammenbau abgeschlossen. Ziehen Sie nun alle Teile fest und genießen Sie Ihr Bett.)





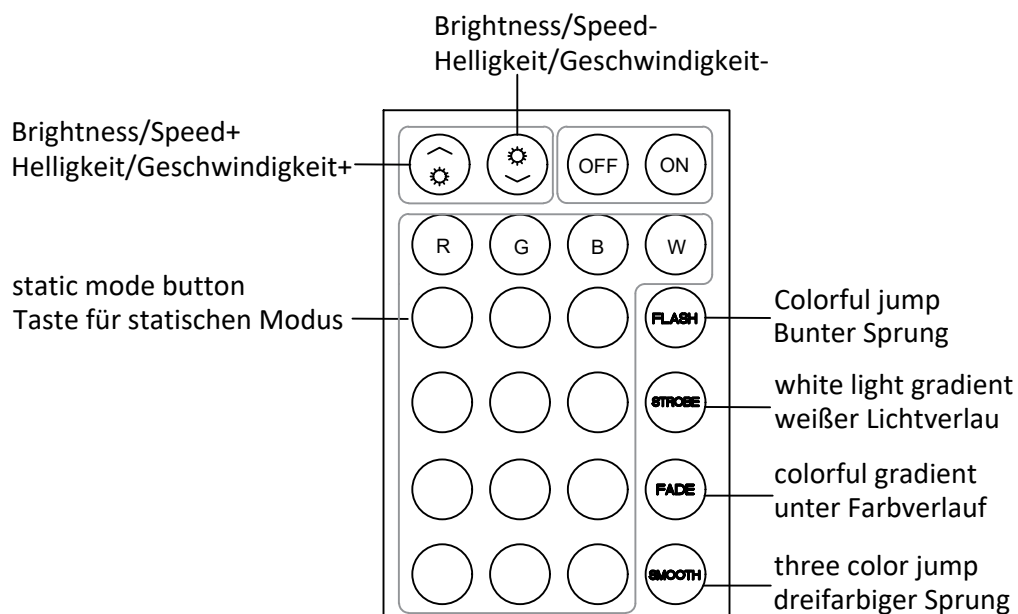
NOTICE:

You can scan the QR code here and download an app that can control the color of the light strip like a remote control. When your phone plays music through the app, the color of the light strip will also change according to the strength of the music.

HINWEIS:

Sie können hier den QR-Code scannen und eine App herunterladen, die die Farbe des Lichtstreifens wie eine Fernbedienung steuern kann.

Wenn Ihr Telefon Musik über die App abspielt, ändert sich die Farbe des Lichtstreifens auch entsprechend der Stärke der Musik.



NOTICE:

When you use the remote control board to control the color of the light, Please remove the clear plastic card first, then please be sure to point the remote control at the color controller .

Wenn Sie die Fernbedienungsplatte verwenden, um die Farbe des Lichts zu steuern, entfernen Sie bitte zuerst die durchsichtige Plastikkarte und achten Sie dann darauf, die Fernbedienung auf den Farbreger zu richten.