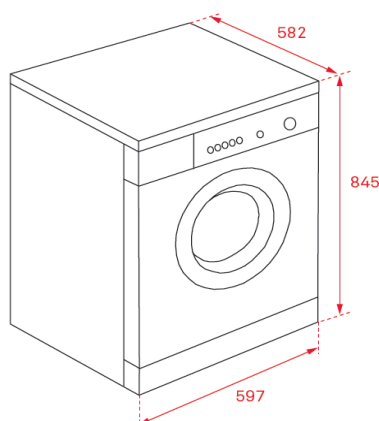




- (1) Classe de eficiência energética (ciclo de funcionamento completo)  
 (2) Classe de eficiência energética (ciclo de lavagem)  
 (3) Consumo energético ponderado por ciclo de lavagem, no programa ECO, com carga parcial e completa.  
 (4) Consumo energético ponderado por ciclo de lavagem e secagem, no programa ECO, com carga parcial e completa  
 (5) Consumo de água ponderado por ciclo de lavagem, no programa ECO, com carga parcial e completa.  
 (6) Consumo de água ponderado por ciclo de lavagem e secagem, no programa ECO, com carga parcial e completa.

## Desenho técnico



## Características gerais:

- Máquina de lavar e secar roupa de instalação livre
- Capacidade lavagem: 10 Kg - Capacidade secagem: 6 Kg
- Painel de comandos eletrónico com display digital LED branco
- Motor inverter
- 11 programas de lavagem + 4 de secagem
- Programa Wash&Dry 29 minutos
- Programa especial para roupa delicada
- Programa ECO, programa rápido 12 minutos e pré-lavagem
- Secagem por condensação e com sensor de humidade
- Indicador digital de tempo restante
- Programação digital diferida (1-24 horas)
- Sistema de reconhecimento de espuma
- Sistema de controlo de equilíbrios
- Seletor de exclusão de centrifugação
- Regulação automática do consumo de água
- Óculo de vidro de Ø 33 cm
- Bloqueio de segurança para crianças
- Tambor de aço inoxidável
- Pés reguláveis em altura
- Indicadores de funcionamento: on/off, programa seleccionado, temperatura e tempo restante
- Seletor de centrifugação: 400-1.400 r.p.m.

| Cor      | Código    | EAN           |
|----------|-----------|---------------|
| • Branco | 113960011 | 8434778029833 |

## Dados técnicos

|  |       |
|--|-------|
| • Potência máxima total (W)            | 2.200 |
| • Resistência de secagem (W)           | 1.500 |
| • Eficiência energética (1)            | E     |
| • Eficiência de lavagem (2)            | B     |
| • Consumo de energia (kWh/ciclo) (3)   | 0,592 |
| • Consumo de energia (kWh/ciclo) (4)   | 3,767 |
| • Consumo de água (litros / ciclo) (5) | 52    |
| • Consumo de água (litros / ciclo) (6) | 90    |