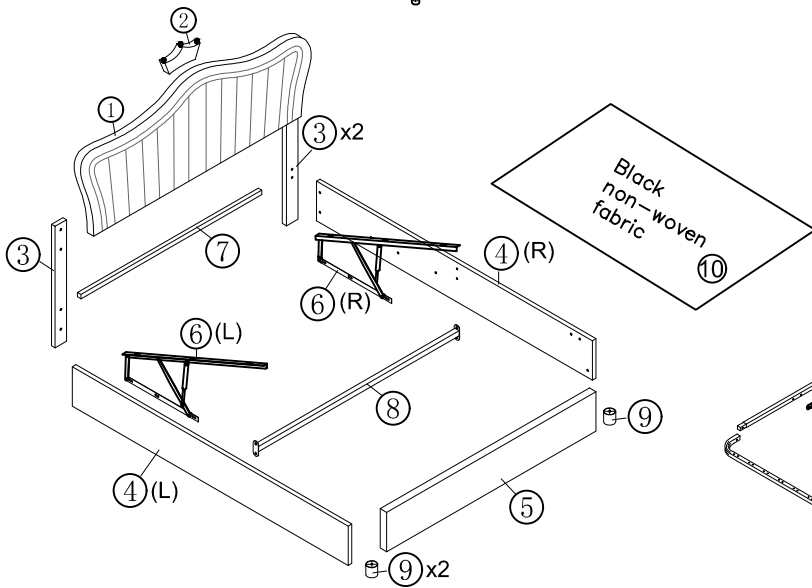
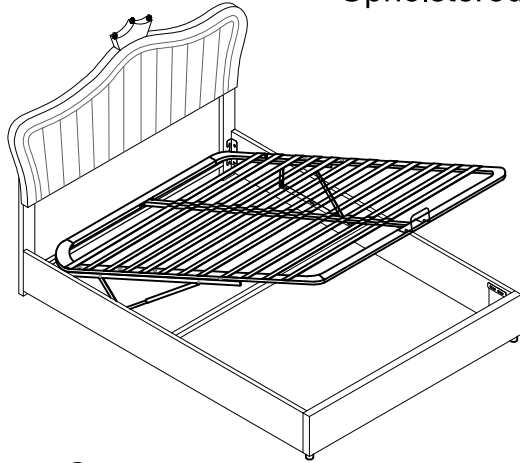


# ASSEMBLY INSTRUCTION

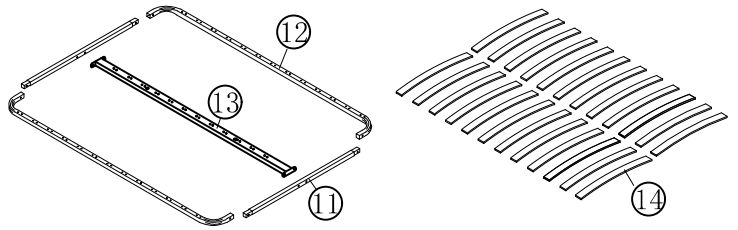
Item Number: WF324435 / WF324439

Upholstered Bed: 140x200



## TIPPS

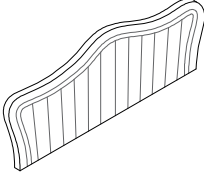
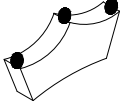

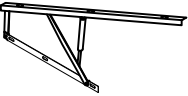
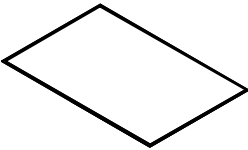
1. This set comes in 3 boxes. If you don't receive a full 3 boxes, please contact our customer service.
2. Please read the instructions fully before assembly. These instructions include important information which could ensure correct assembly. We have been working on providing high quality products for you. However, in the rare instance that your product is defective, missing parts or there are some issues, please don't hesitate to contact our customer service to submit parts requirements, assembly suggestion, or warranty claims, and we will give the best solution as soon as possible. If necessary, we need you to provide some more clear pictures of the issue.
3. Insert the screws in holes and tighten the screws, but not too tight, 70%~80% is ok, finally tighten all the screws. If some issues happened that some screws can not target to the hole or some parts are difficult to install, please adjust the tightness of the screws.
4. 2 people are recommended to finish.



Parts List			Hardware List		
NO	ITEM	QTY	NO	ITEM	QTY
1	Head board	1	A	Allen Key	1
2	Crown	1	B	Bolts (M8x45mm)	14
3	Head board legs	2	C	Hinge	2
4	Siderails	2	D	Bolts (M8x18mm)	42
5	Foot board	1	E	Little "7" Connector	2
6	Gas lift	2	F	Metal Corner	2
7	Head board cross bar	1	G	Nails (M4x50mm)	2
8	Cross bar	1	H	"7" Connector	1
9	Bed legs	2	I	Nuts	4
10	Non woven fabric	1	J	Spanner	1
11	Metal frame cross bar	2	K	Nuts	14
12	Metal frame side bar	2	L	Middle slats cap	12
13	Metal frame middle bar	1	M	End slats cap	24
14	Slat	24	N	Stopper	1
			O	Three hole iron	2
			P	Four hole iron	1
			Q	Bolts (M8x40mm)	4
			R	Power adapter	1
			S	Color controller	1

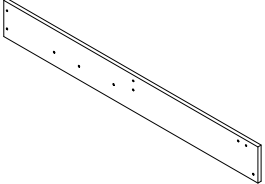
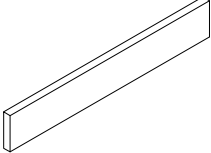
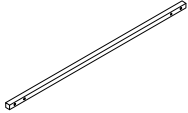
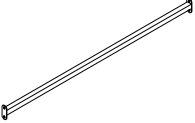
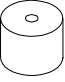
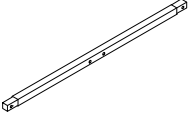
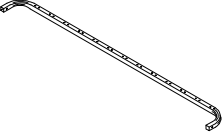
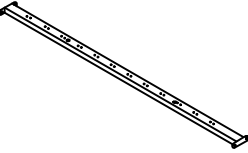
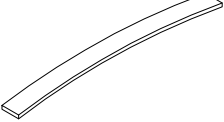
# Part List

WF324435

<p><b>1</b></p>  <p>Head board -1pc</p>	<p><b>2</b></p>  <p>Crown-1pc</p>	<p><b>3</b></p>  <p>Head board legs -2pcs</p>
<p><b>6</b></p>  <p>Gas lift -2pcs</p>	<p><b>10</b></p>  <p>Non woven fabric -1pc</p>	

# Part List

Hardware List+WF324439

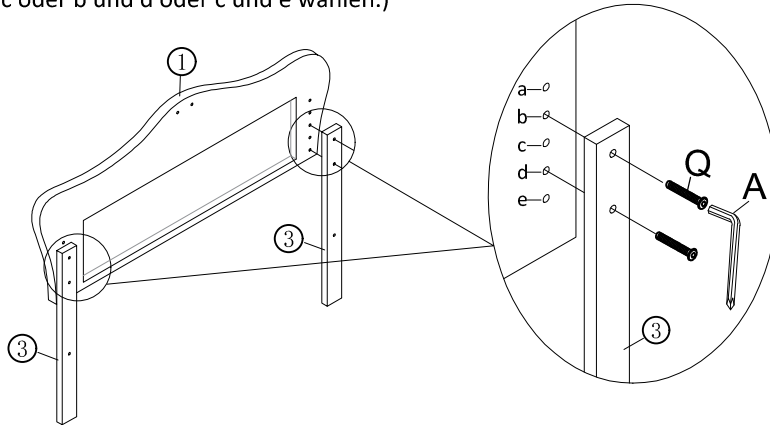
<p><b>4</b></p>  <p>Side rails-2pcs</p>	<p><b>5</b></p>  <p>Foot board-1pc</p>	<p><b>7</b></p>  <p>Head board cross bar-1pc</p>
<p><b>8</b></p>  <p>Cross bar -1pc</p>	<p><b>9</b></p>  <p>Legs-2pcs</p>	<p><b>11</b></p>  <p>Metal frame cross bar-2pcs</p>
<p><b>12</b></p>  <p>Metal frame side bar-2pcs</p>	<p><b>13</b></p>  <p>Metal frame middle bar-1pc</p>	<p><b>14</b></p>  <p>Slat-24pcs</p>



Attention: Do not tighten the screws before completing the entire installation. If you have any difficulty with the installation process, please feel free to contact us.

### Step 1 x2

Fix the Head board legs ③ to the headboard ① with Bolts Q by using Allen key A, you can chose the hole a and c, or b and d or c and e.

(Befestigen Sie die Beine des Kopfteils ③ mit den Schrauben Q und dem Inbusschlüssel A am Kopfteil ①. Sie können das Loch a und c oder b und d oder c und e wählen.)

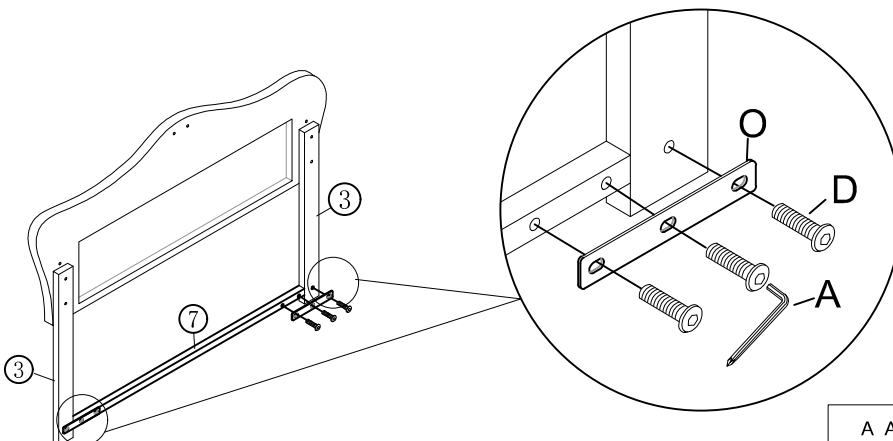




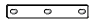
A Allen Key	Q Bolts x 4
	 M8X40mm

### Step 2

Fix the Headboard cross bar ⑦ to the Headboard legs ③ with Bolt D and Three hole iron O by using Allen key A.

(Befestigen Sie die Querstange ⑦ des Kopfteils mit den Schrauben D und dem Dreilochisen O unter Verwendung des Inbusschlüssels A an den Beinen des Kopfteils ③.)

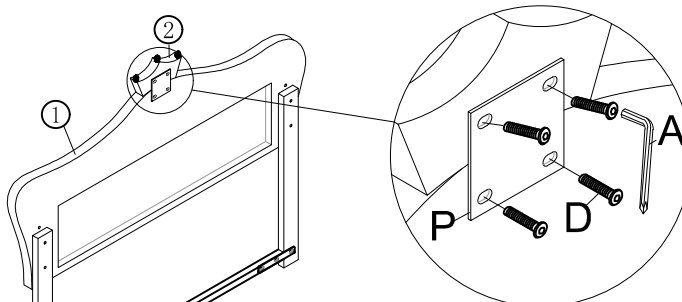




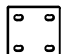
A Allen Key	D Bolts x 6	O Three hole iron x2
	 M8X18mm	

### Step 3

Fix the Crown ② to the headboard ① with Bolt D and Four hole iron P by using Allen key A.

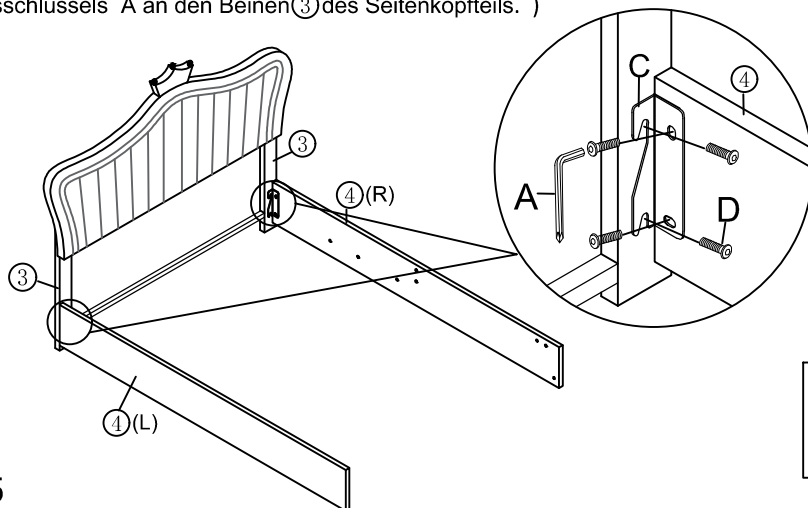
(Befestigen Sie die Krone ② mit der Schraube D und dem Vierlocheisen P unter Verwendung des Inbusschlüssels A am Kopfteil ①.)






Allen Key	D Bolts x 4	P Four hole iron x 1
	 M8X18mm	

## Step 4

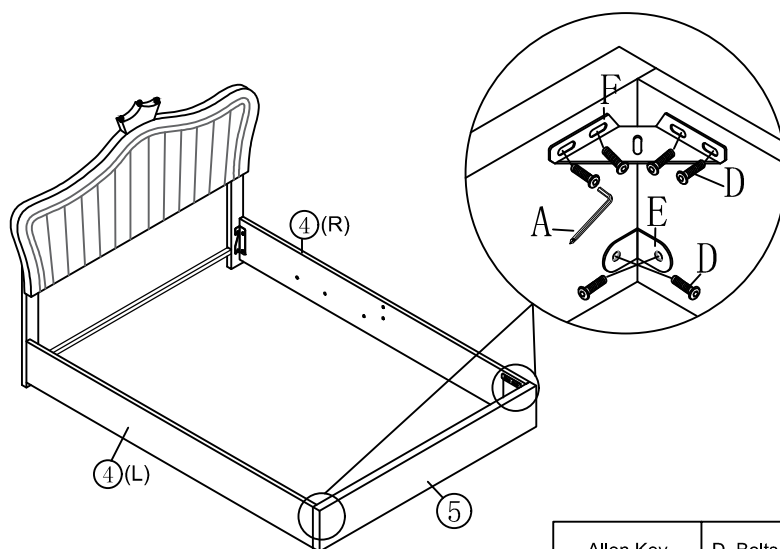
Fix the side rails ④ to the side head board legs ③ with Bolts D and Hinges C by using Allen key A  
 (Befestigen Sie die Seitenschienen ④ mit den Schrauben D und den Scharnieren C unter Verwendung des Inbusschlüssels A an den Beinen ③ des Seitenkopfteils. )


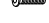
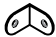
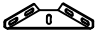


A Allen Key 	C Hinge x2 	D Bolts x 8  M8X18mm
--	---	---

## Step 5

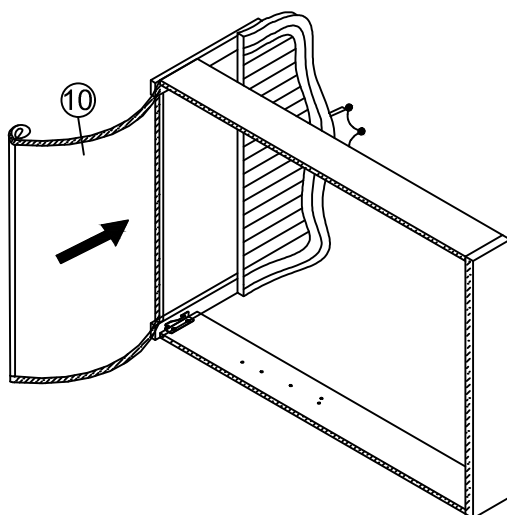
Fix the Siderails ④ to the footboard ⑤ with Metal corner F, Little "7" Connector E and Bolt D by using Allen key A.  
 (Befestigen Sie die Seitenschienen ④ mit der Metallecke F, dem kleinen "7"-Verbindungsstück E und den Schrauben D mit dem Inbusschlüssel A am Trittbrett ⑤.)



Allen Key 	D Bolts x 12  M8X18mm	E Little "7" Connector x 2 	F Metal Corner x 2 
--	---	---	---

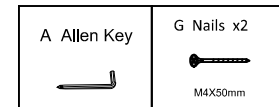
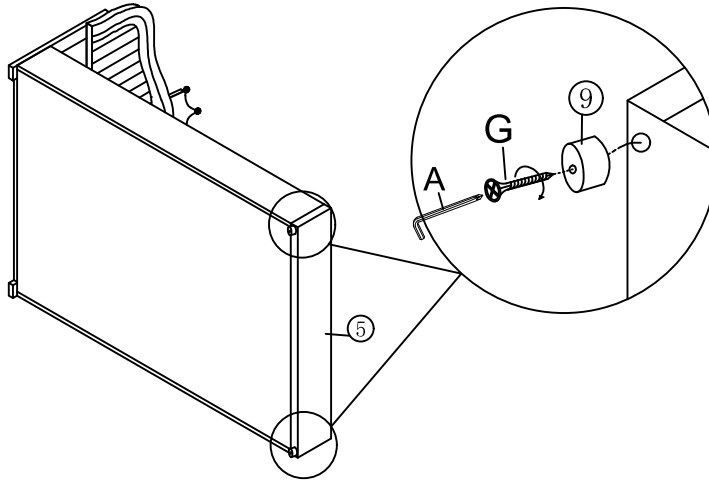
## Step 6

Stick the black non-woven fabric ⑩ to the bottom of bed.  
 (Kleben Sie den schwarzen Vliesstoff ⑩ auf den Boden des Bettes. )



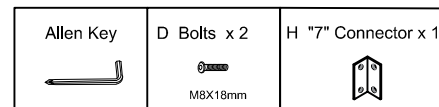
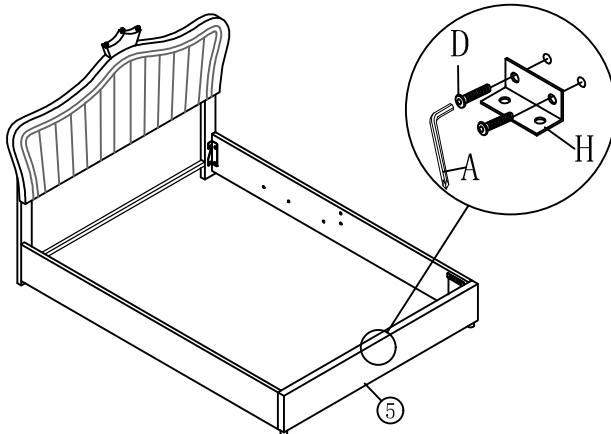
## Step 7

Fix the legs ⑨ to the footboard ⑤ with Nails G by using electric drill or screw driver  
(Befestigen Sie die Beine ⑨ mit Nägeln G am Trittbrett ⑤ mit Elektrobohrer oder Schraubendreher.)



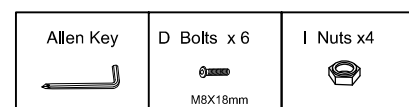
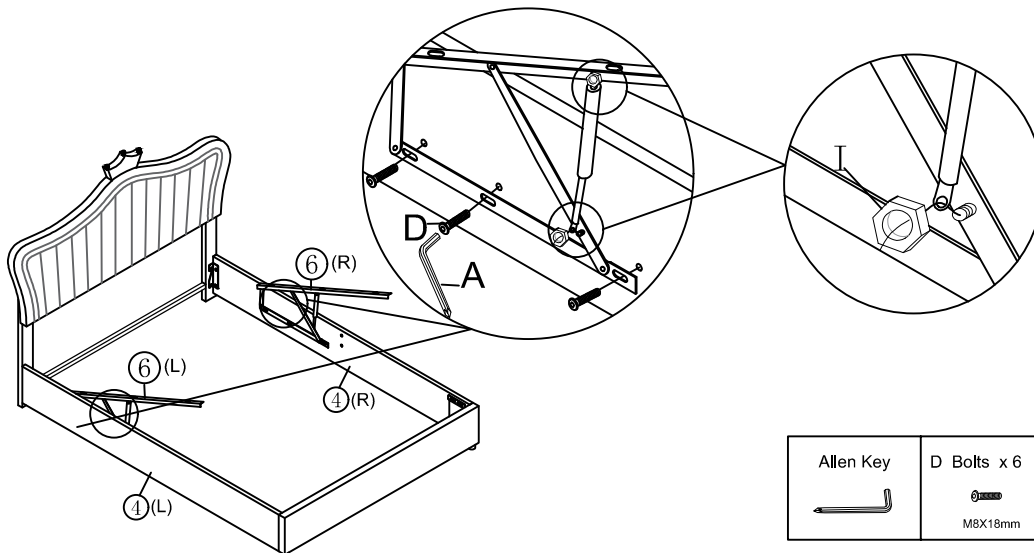
## Step 8

Fix the "7" Connector H to the footboard ⑤ with Bolt D by using Allen key A.  
(Befestigen Sie den "7"-Anschluss H mit den Schrauben D und dem Inbusschlüssel A am Trittbrett ⑤.)



## Step 9

Fix the gas lifts ⑥ to the Siderails ④ with Bolts D by using Allen Key A or electric drill. fix the gas bar to the gas lifts ⑥ with Nuts I.  
(Befestigen Sie die Gasdruckfedern ⑥ an den Seitenplatte ④ mit den Schrauben D, indem Sie den Inbusschlüssel A oder eine elektrische Bohrmaschine verwenden. Befestigen Sie die Gasstange mit den Mutter I an den Gasdruckfedern ⑥.)



### NOTICE:

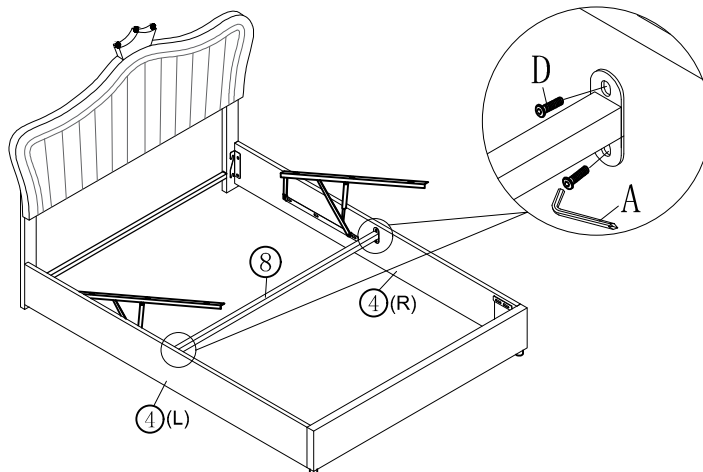
The hole on the gas list is oval, please make sure that Please ensure that the installation positions on the left and right are roughly the same, if you accidentally install the gas lift one side to the front and the other to the back, which affects your use, you can write it down and reinstall it.



### Achtung:

Das Loch in der Gasliste ist oval. Bitte stellen Sie sicher, dass die Einbaupositionen links und rechts ungefähr gleich sind. Wenn Sie den Gaslift versehentlich auf einer Seite nach vorne und auf der anderen nach hinten installieren, was sich auf Ihre Nutzung auswirkt, können Sie es aufschreiben und neu installieren.

## Step 10

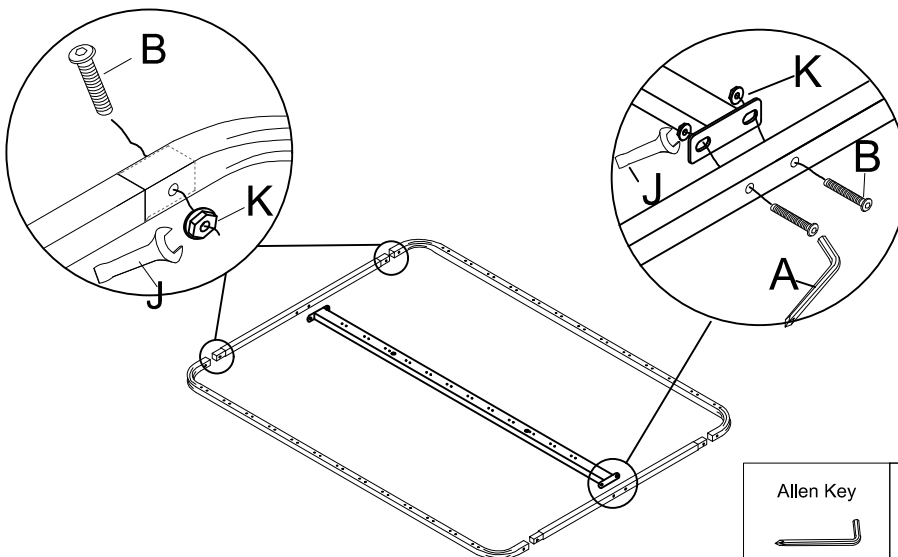
Fix the cross bar (8) to the Siderails (4) with Bolts D by using Allen Key A.  
 (Befestigen Sie die Querstange (8) mit den Schrauben D und dem Inbusschlüssel A an den Seitenschienen (4).)







Allen Key 	D Bolts x 4  M8X18mm
--	---

## Step 11

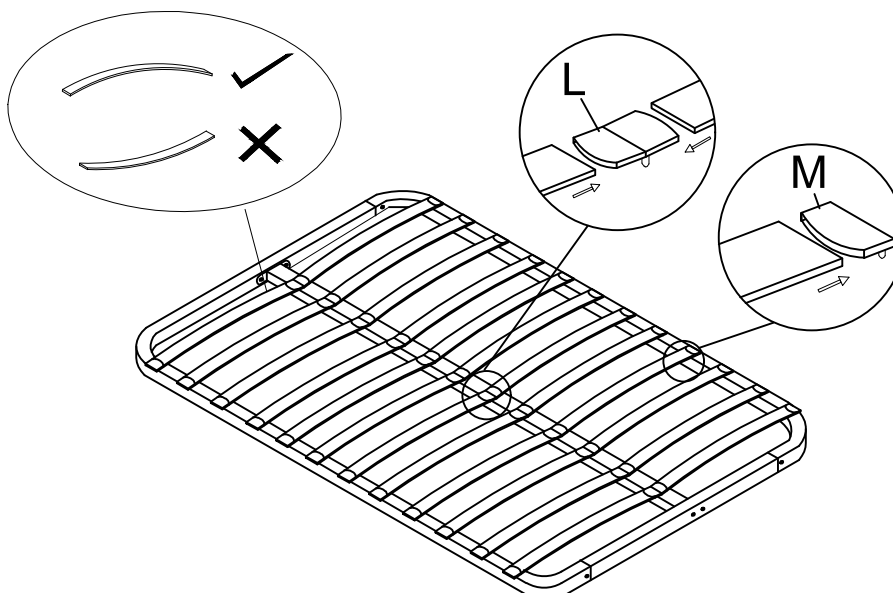
Assemble the slats frame with Bolts B and Nuts K by using Spanner J and Allen Key A.  
 (Montieren Sie den Lamellenrahmen mit den Schrauben B und Muttern K unter Verwendung des Inbusschlüssels A und des Schraubenschlüssels J.)





Allen Key 	B Bolts x 8  M8X45mm	K Nuts x 8 	J Spanner x 1 
---	---	---	--

## Step 12

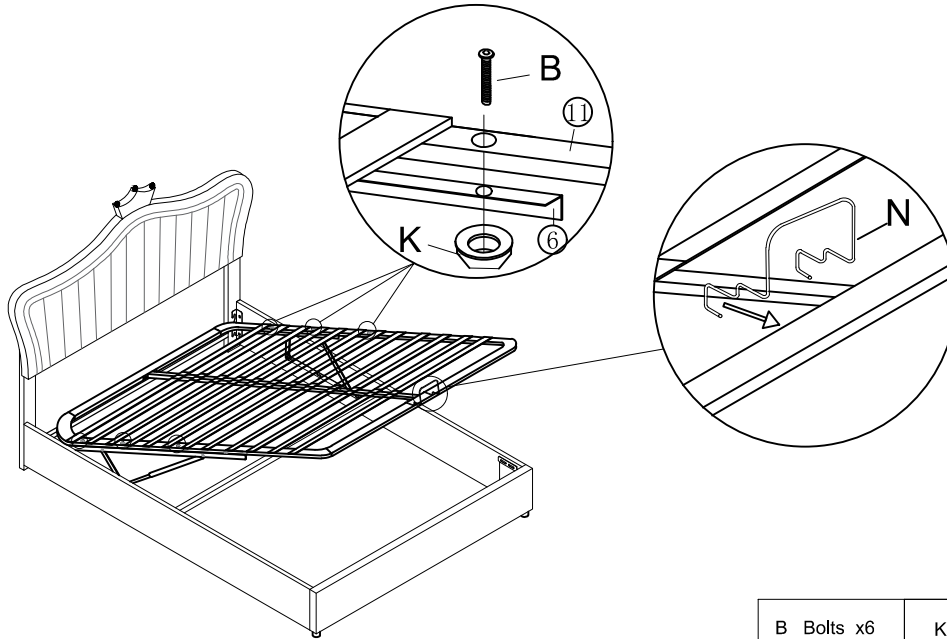
Assemble the slats into the assembled slats frame with middle slats cap L and end slats cap M.  
 (Montieren Sie die Lamellen mit der mittleren Lamellenkappe L und der Endlattenkappe M in den zusammengebauten Lamellenrahmen.)






L Middle slats x 12 	M End slats cap x 24 
--	---

## Step 13

Assemble the slats frame to the gas lifts ⑥ with Bolts B and Nuts K, put the stopper N in the end of the slat frame.  
 (Befestigen Sie den Lattenrahmen mit den Schrauben B und Muttern K an den Gasfedern ⑥, setzen Sie den Stopper N am Ende des Lattenrahmens ein, dann ist der Zusammenbau abgeschlossen. Jetzt ziehen Sie bitte alle Beschläge fest und genießen Sie Ihr Bett.)

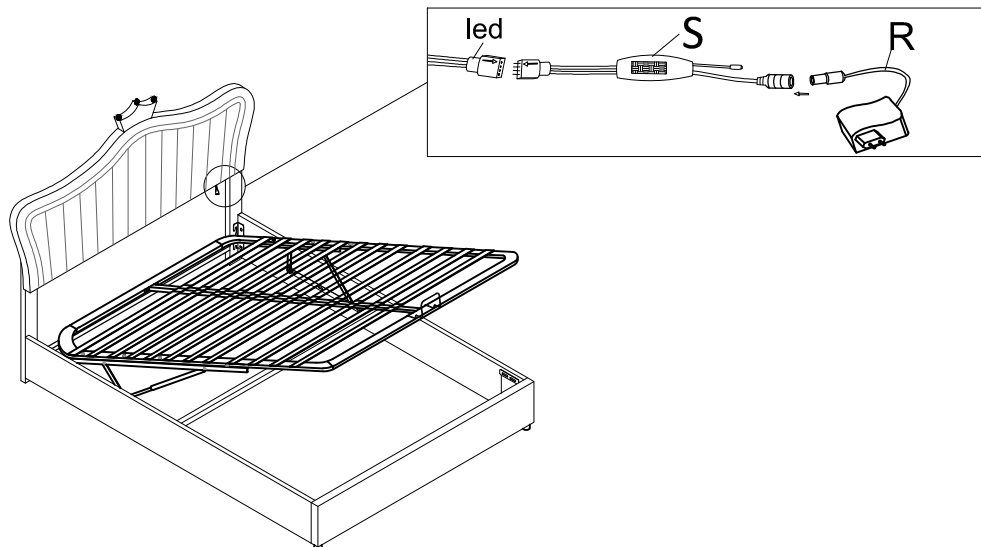




B Bolts x6  M8X45mm	K Nuts x6 	N Stopper x1 
--	--	---

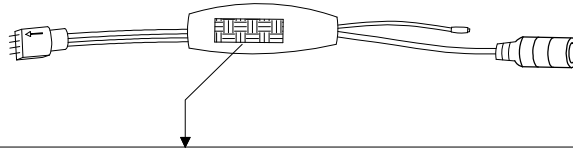
## Step 14

At first, put the color controller S to the light line, please notice that  $\Rightarrow \Leftarrow$ .  
 At second, Fix the power adapter R to the Color controller S.  
 Finally connect the power .

(Setzen Sie zuerst den Farbreger S auf die Lichtlinie, beachten Sie bitte, dass  $\Rightarrow \Leftarrow$ .  
 Befestigen Sie anschließend das Netzteil R am Farbcontroller S.  
 Schließen Sie schließlich die Stromversorgung an.)



R Led adapter x1 	S Color controller x1 
---	--



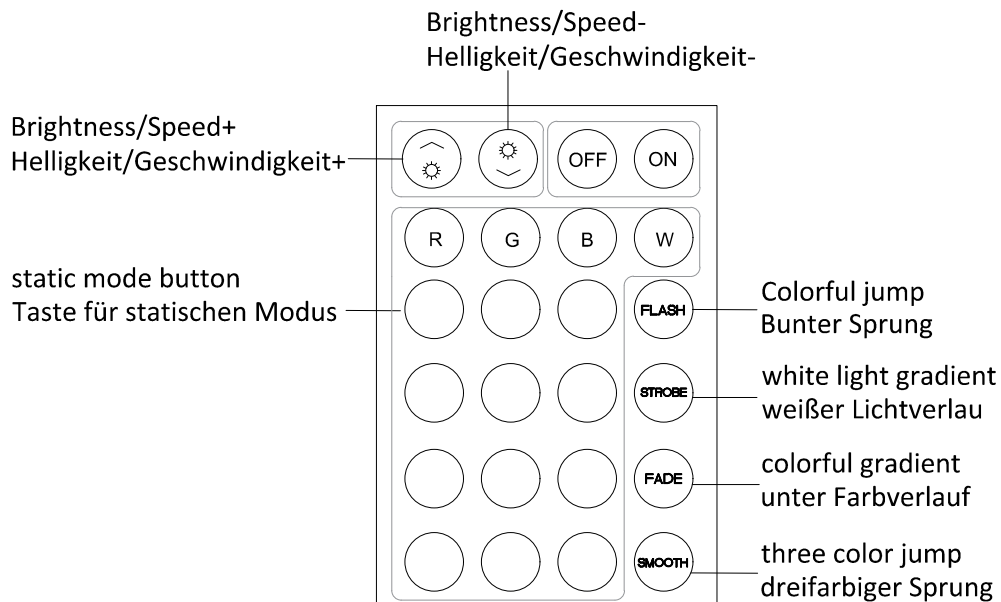
**NOTICE:**

You can scan the QR code here and download an app that can control the color of the light strip like a remote control. When your phone plays music through the app, the color of the light strip will also change according to the strength of the music

**HINWEIS:**

Sie können hier den QR-Code scannen und eine App herunterladen, die die Farbe des Lichtstreifens wie eine Fernbedienung steuern kann.

Wenn Ihr Telefon Musik über die App abspielt, ändert sich die Farbe des Lichtstreifens auch entsprechend der Stärke der Musik



**NOTICE:**

When you use the remote control board to control the color of the light, Please remove the clear plastic card first, then please be sure to point the remote control at the color controller I.

Wenn Sie die Fernbedienungsplatine verwenden, um die Farbe des Lichts zu steuern, entfernen Sie bitte zuerst die durchsichtige Plastikkarte und achten Sie dann darauf, die Fernbedienung auf den Farbreger I zu richten.