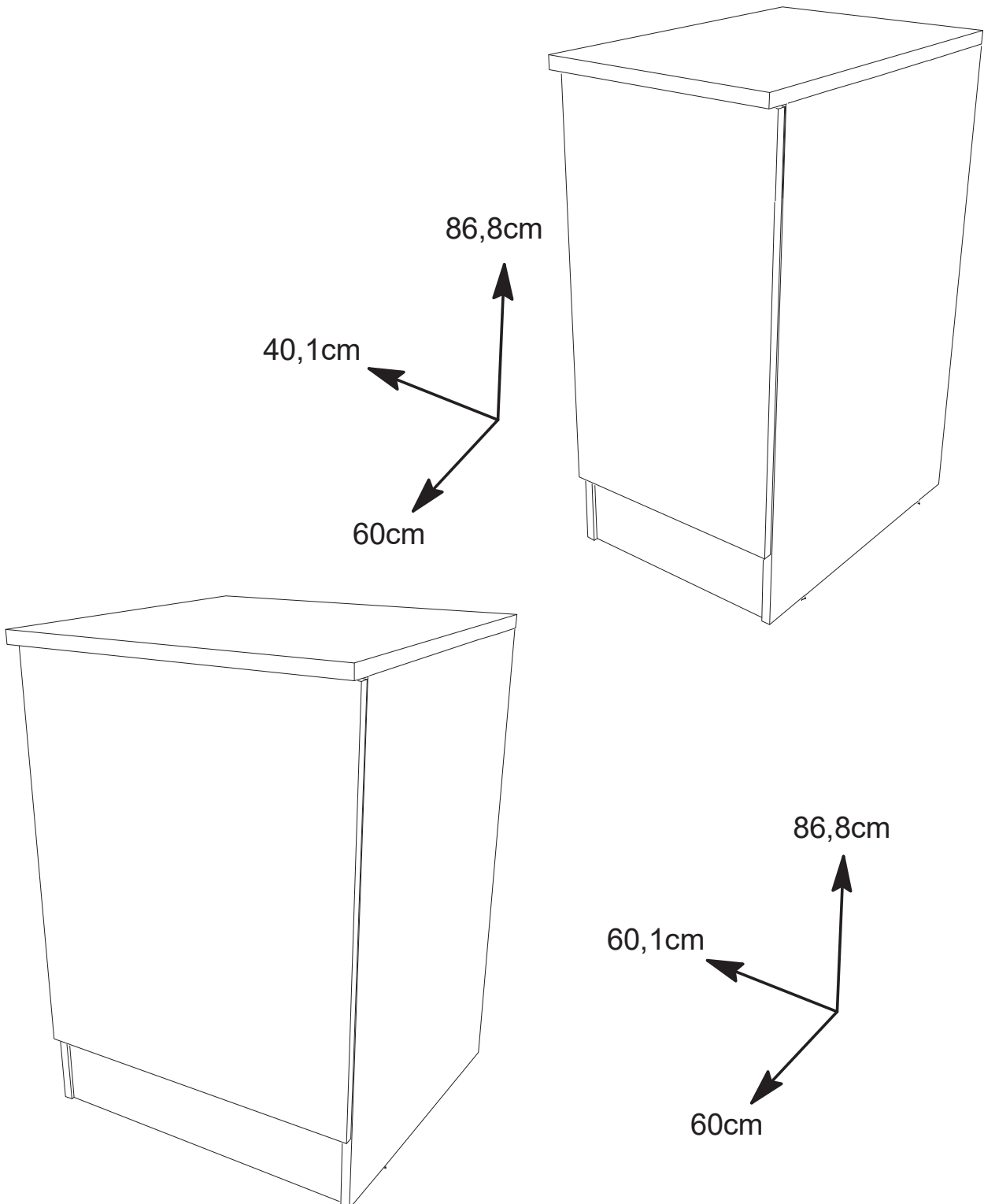




ELEMENT BAS DE CUISINE 40 - 60



FR Remerciements :
Nous vous remercions d'avoir choisi un meuble créé et fabriqué par Ekipa et espérons qu'il vous donnera entière satisfaction.

EN Thanks :
Thank you for choosing furniture designed and manufactured by Ekipa. We hope you are totally satisfied your purchase.

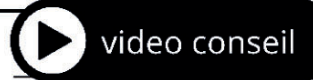
ES Agradecimientos :
Les damos las gracias por haber elegido un mueble diseñado y fabricado por el Ekipa y esperamos que sea de su total agrado.

DE Danksagung:
Wir danken Ihnen für den Kauf eines Frankreich von der Ekipa entworfenen und hergestellten Möbelstücks und hoffen, dass Sie es zu Ihrer vollkommenen Zufriedenheit finden werden.

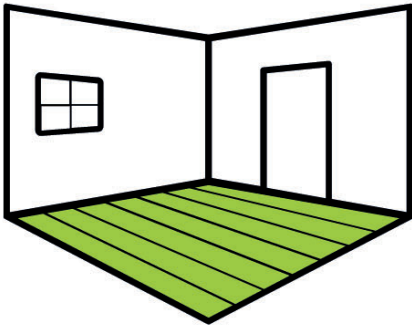


Temps de montage : 1h15 contact@parisot.com

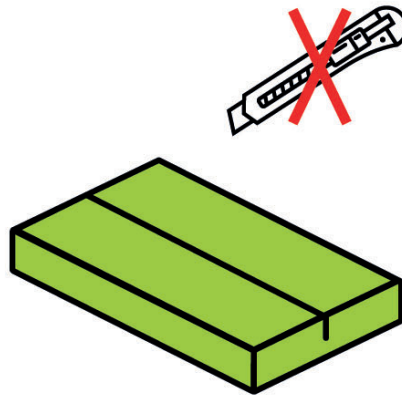
Conseils de préparation au montage :15min



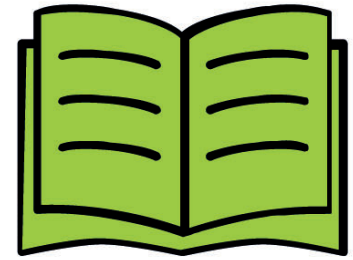
<https://qrco.de/bcJeNz>



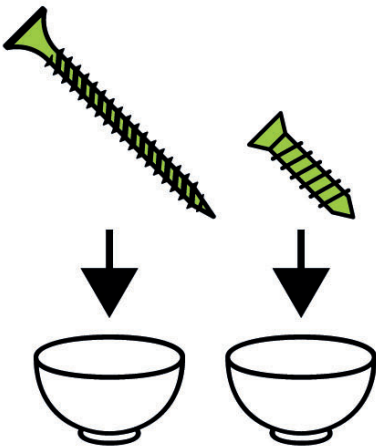
Faire un peu de place



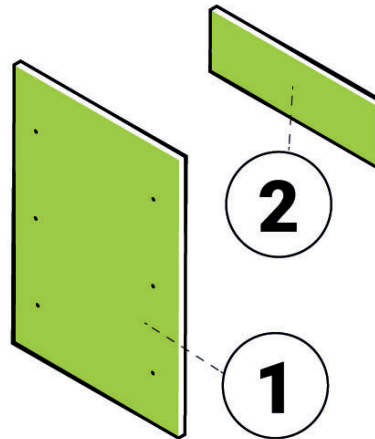
Pas d'outils tranchants



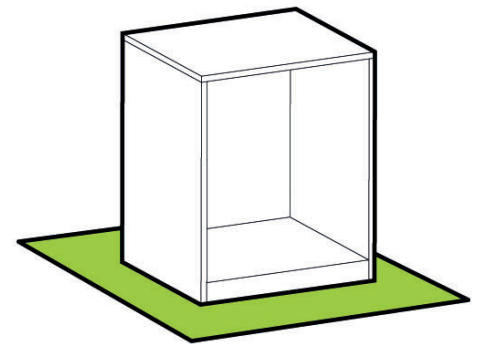
Bien suivre les instructions de la notice de montage



Trier vos quincailleries

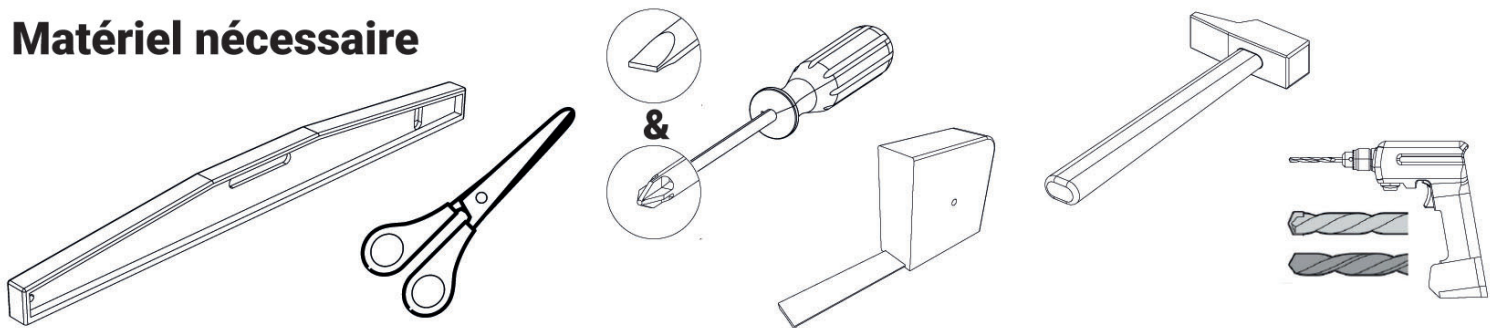


Repérer vos pièces

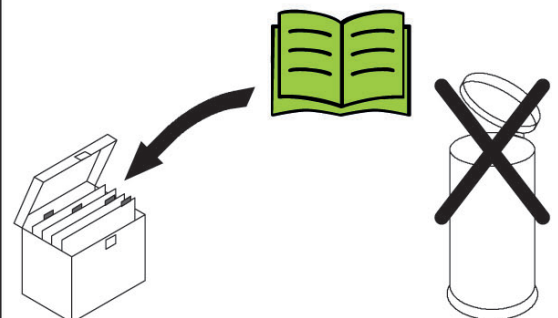


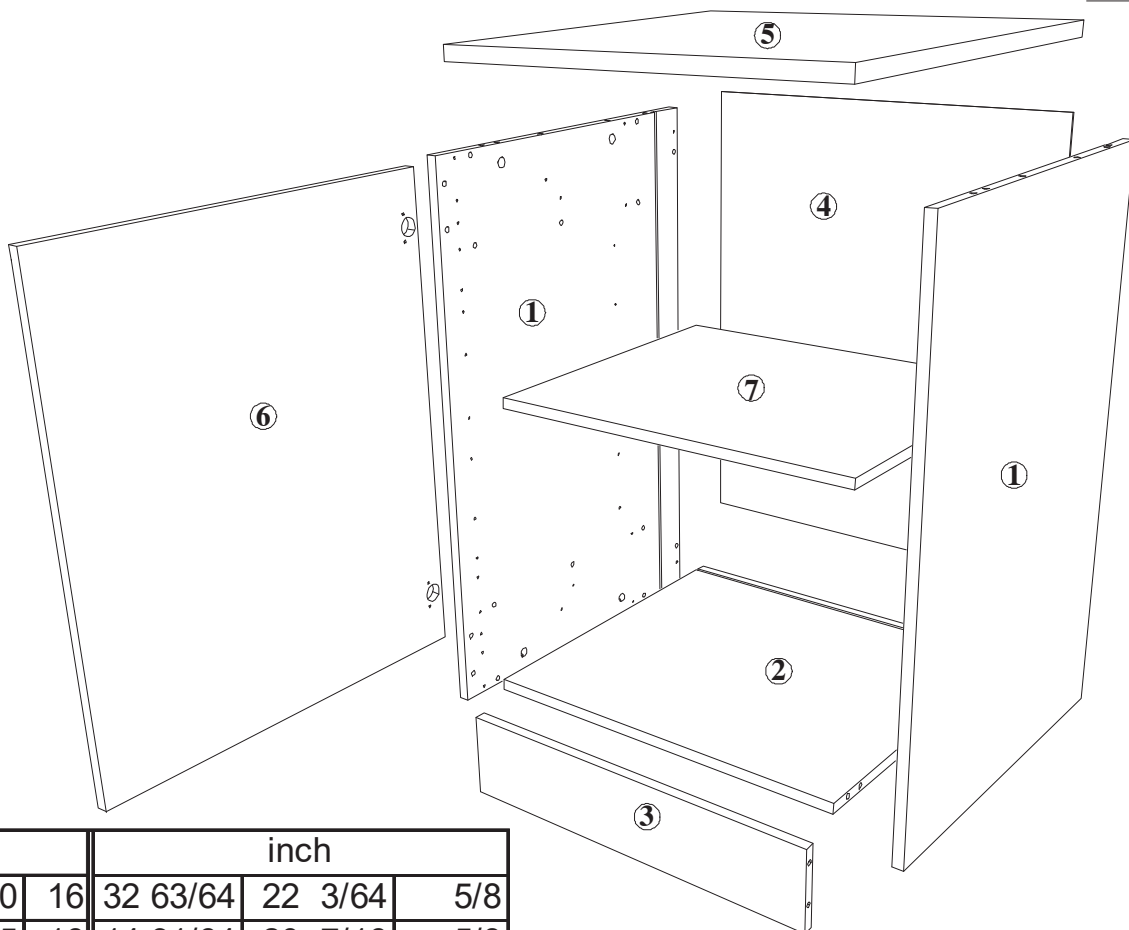
Protéger votre sol

Matériel nécessaire

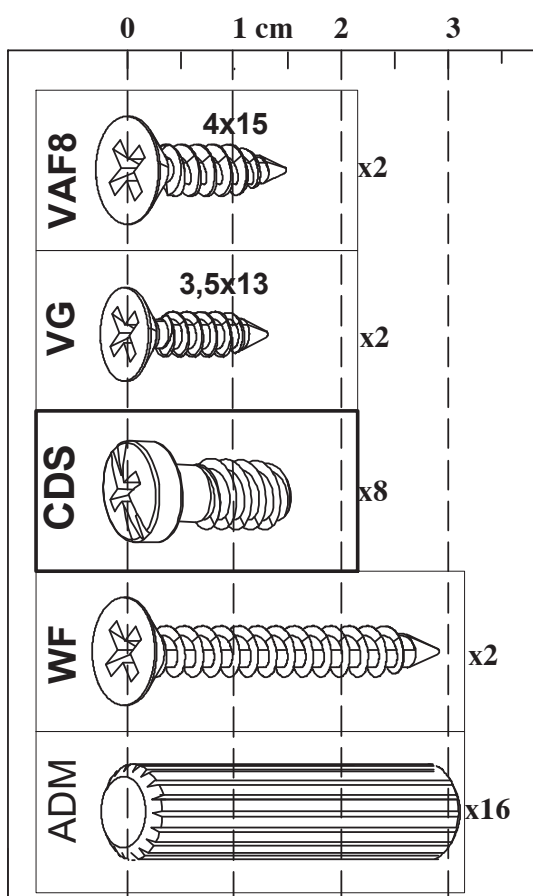


Conseils d'entretien

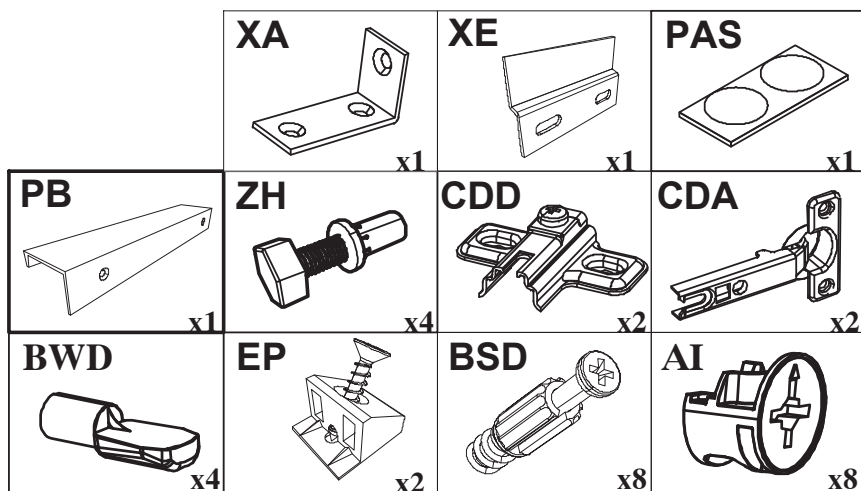




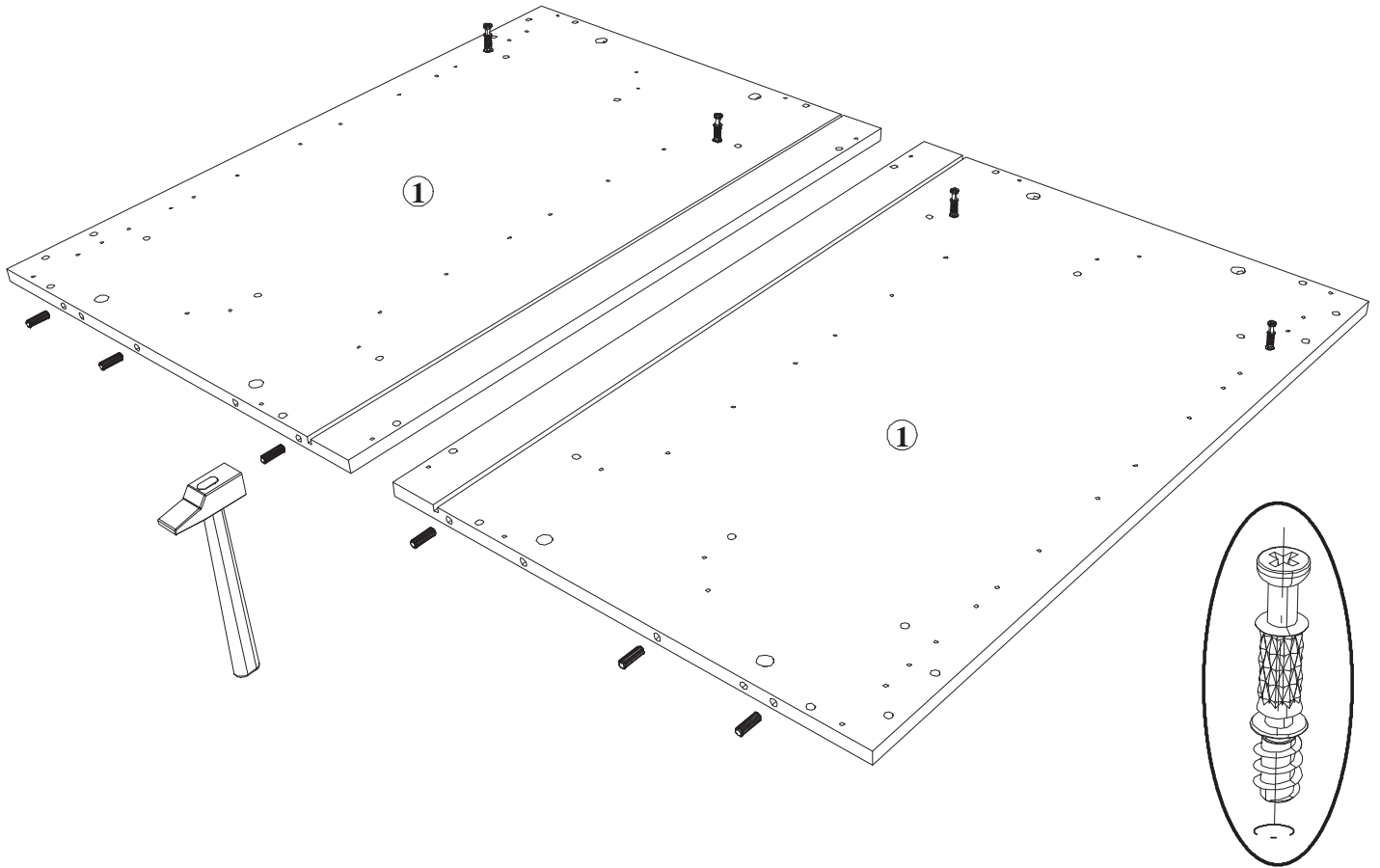
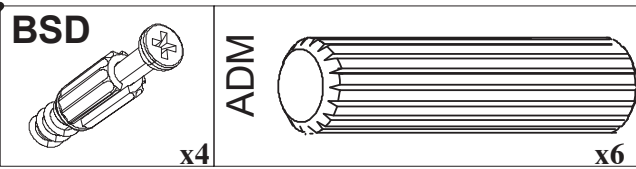
| Rep | Qté | mm | | | inch | | |
|-----|-----|-----|-------|-----|----------|----------|-------|
| 01 | 2 | 838 | 560 | 16 | 32 63/64 | 22 3/64 | 5/8 |
| 02 | 1 | 368 | 519,5 | 16 | 14 31/64 | 20 7/16 | 5/8 |
| 03 | 1 | 368 | 128 | 16 | 14 31/64 | 5 1/32 | 5/8 |
| 04 | 1 | 705 | 380 | 2,5 | 27 3/4 | 14 61/64 | 3/32 |
| 05 | 1 | 600 | 401 | 22 | 23 39/64 | 15 25/32 | 55/64 |
| 06 | 1 | 702 | 397 | 16 | 27 5/8 | 15 5/8 | 5/8 |
| 07 | 1 | 367 | 472,5 | 16 | 14 29/64 | 18 19/32 | 5/8 |



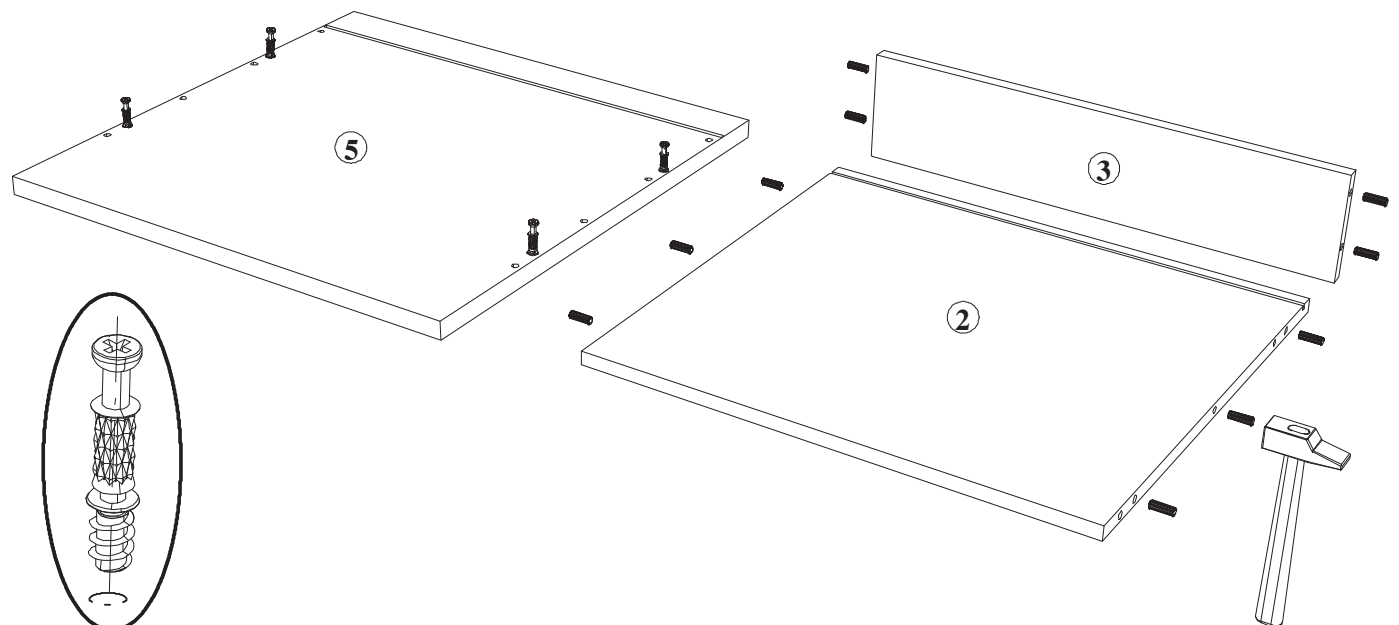
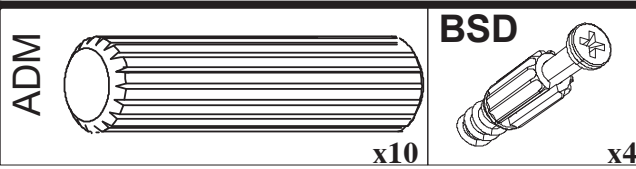
| Rep | Qté | mm | | | inch | | |
|-----|-----|-----|-------|-----|----------|----------|-------|
| 01 | 2 | 838 | 560 | 16 | 32 63/64 | 22 3/64 | 5/8 |
| 02 | 1 | 568 | 519,5 | 16 | 22 23/64 | 20 7/16 | 5/8 |
| 03 | 1 | 568 | 128 | 16 | 22 23/64 | 5 1/32 | 5/8 |
| 04 | 1 | 705 | 580 | 2,5 | 27 3/4 | 22 53/64 | 3/32 |
| 05 | 1 | 601 | 600 | 22 | 23 21/32 | 23 39/64 | 55/64 |
| 06 | 1 | 702 | 597 | 16 | 27 5/8 | 23 1/2 | 5/8 |
| 07 | 1 | 567 | 472,5 | 16 | 22 5/16 | 18 19/32 | 5/8 |

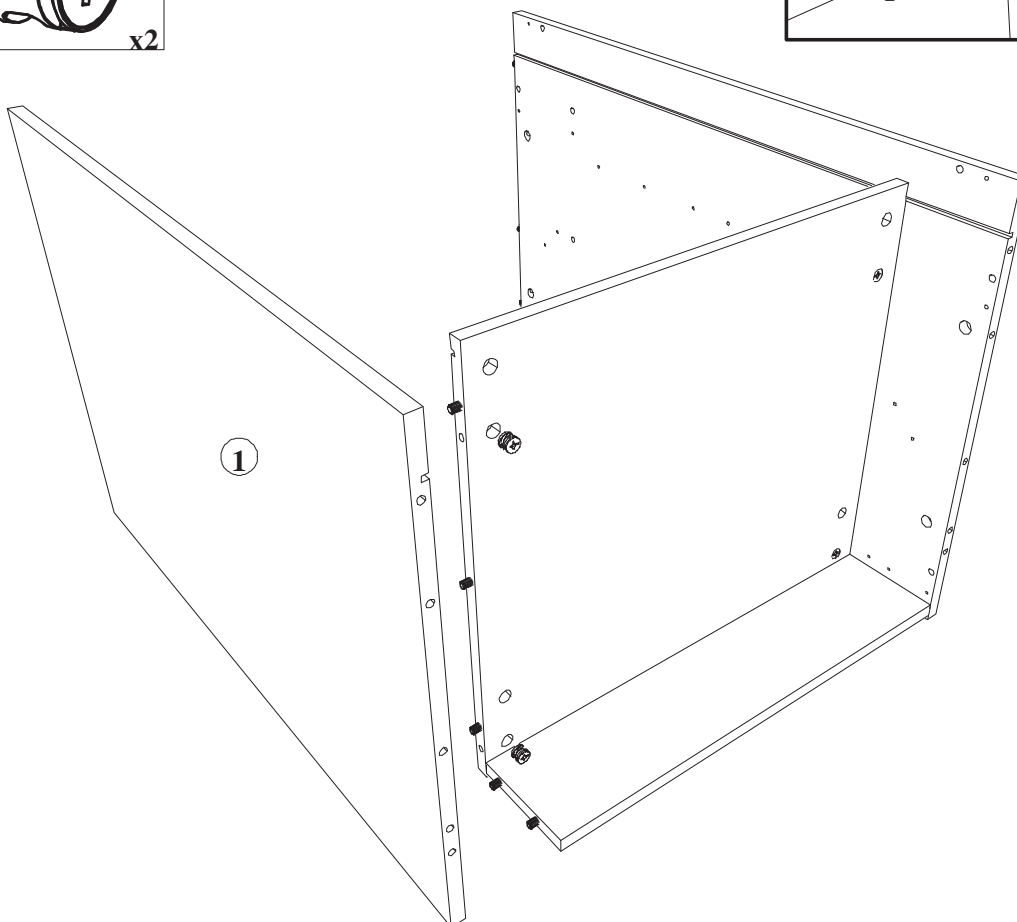
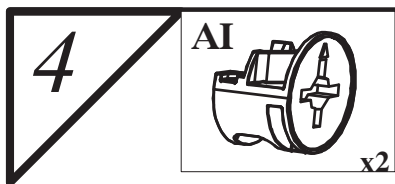
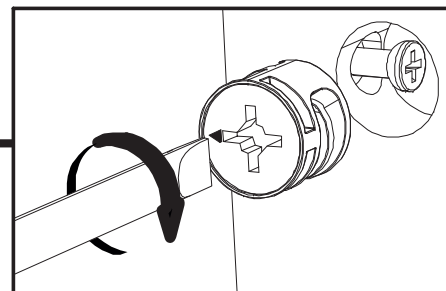
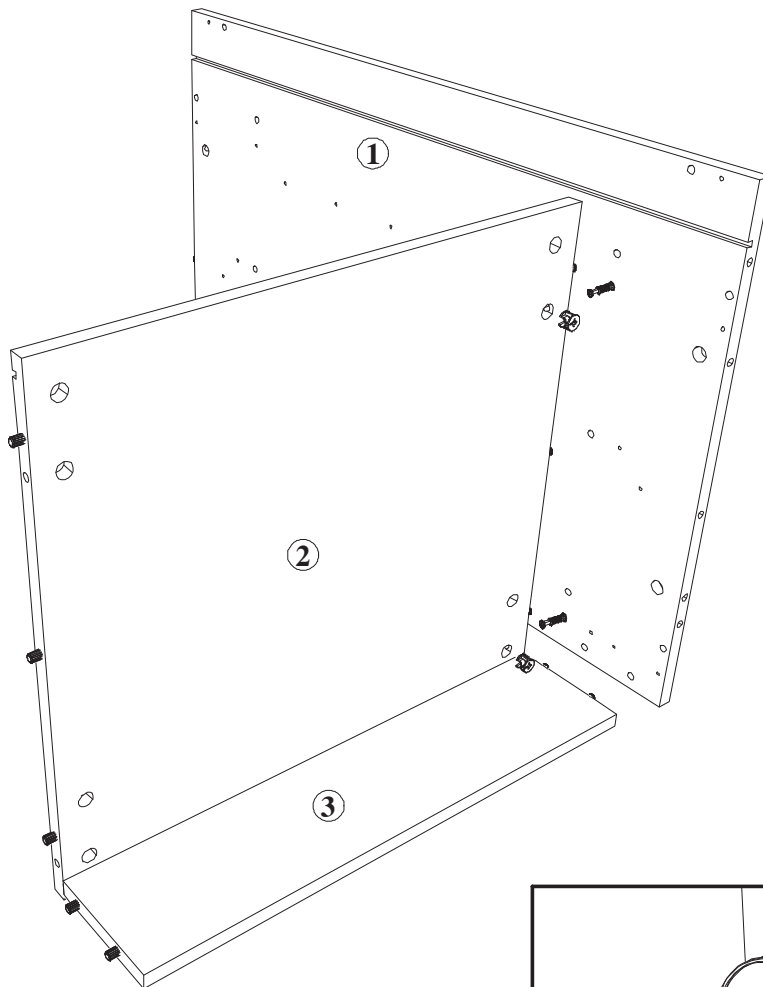
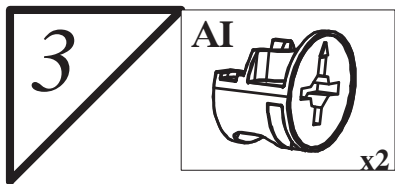


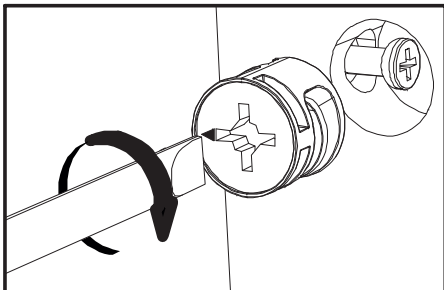
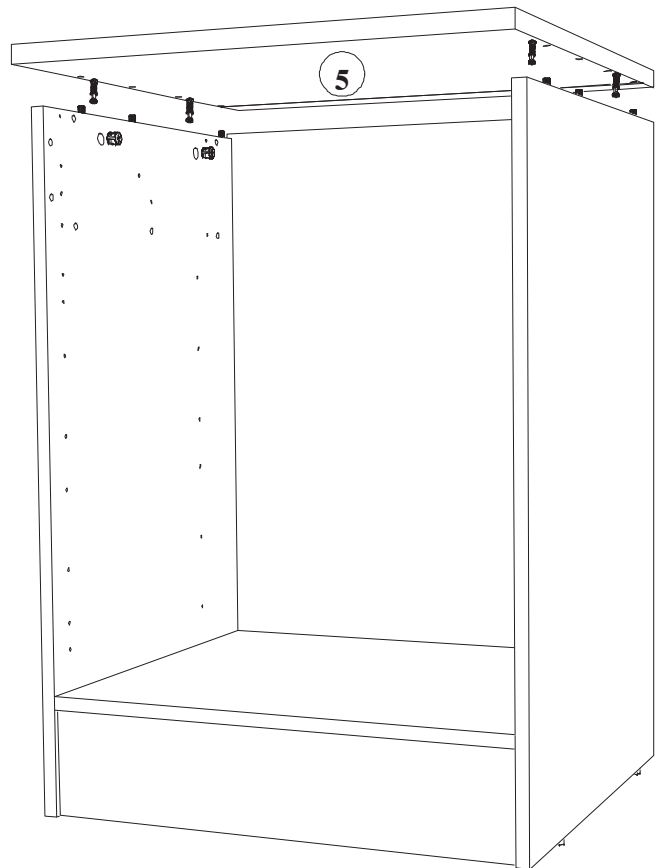
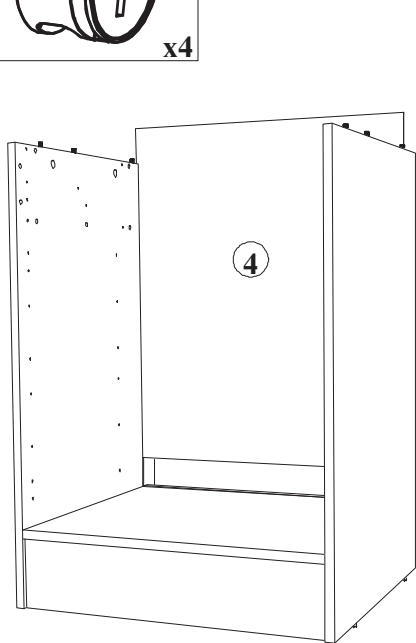
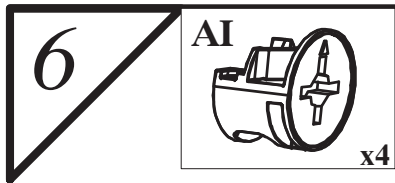
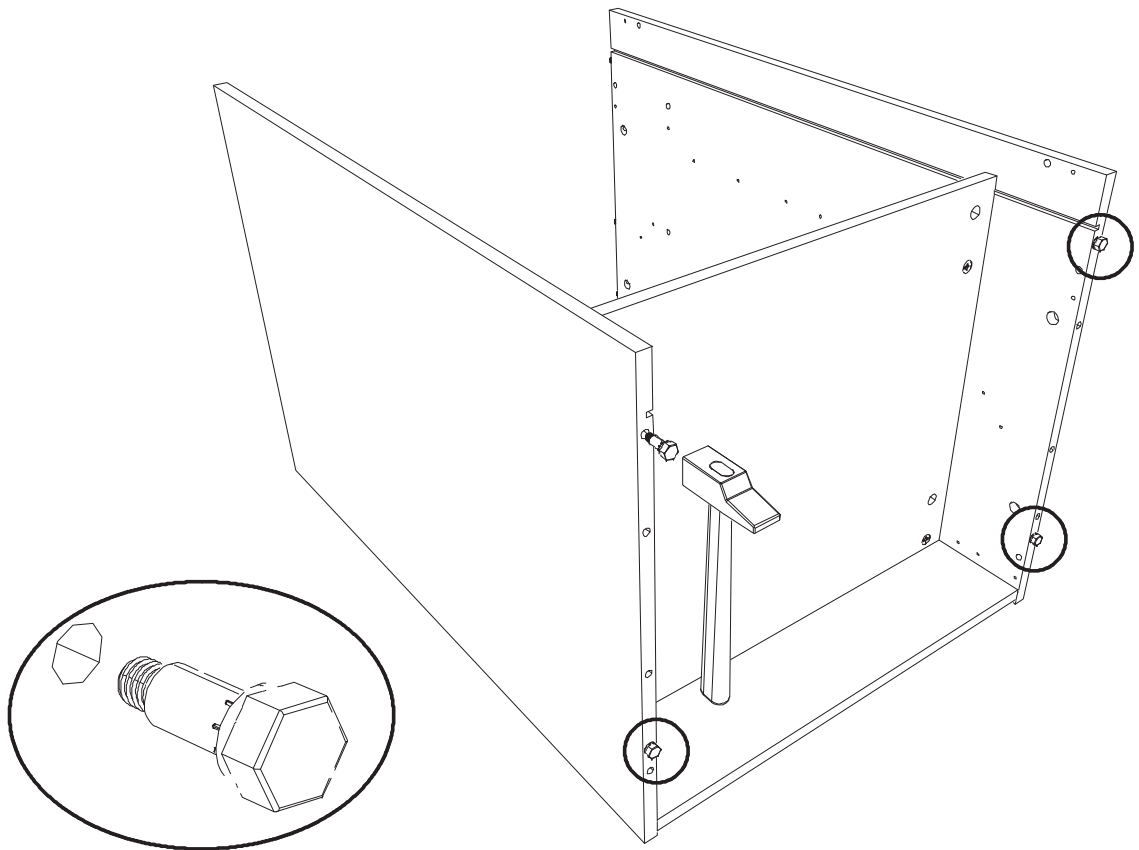
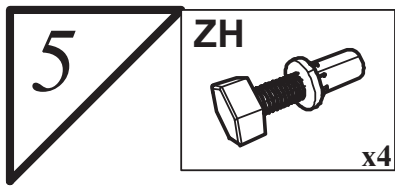
1



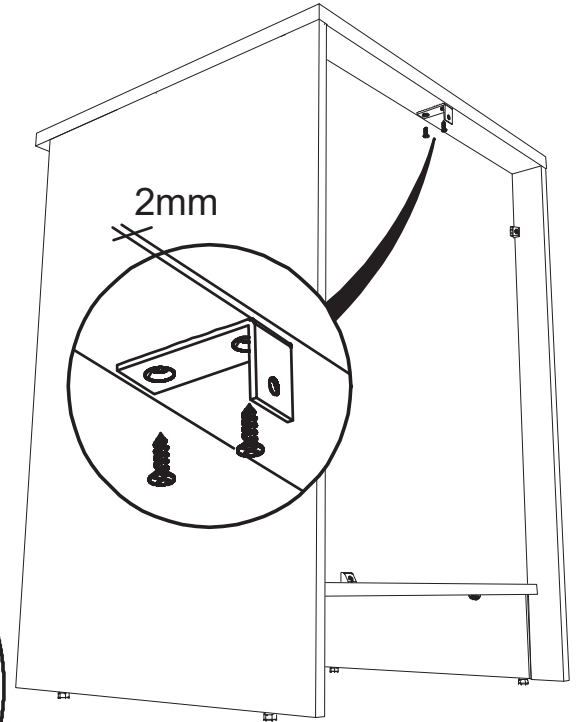
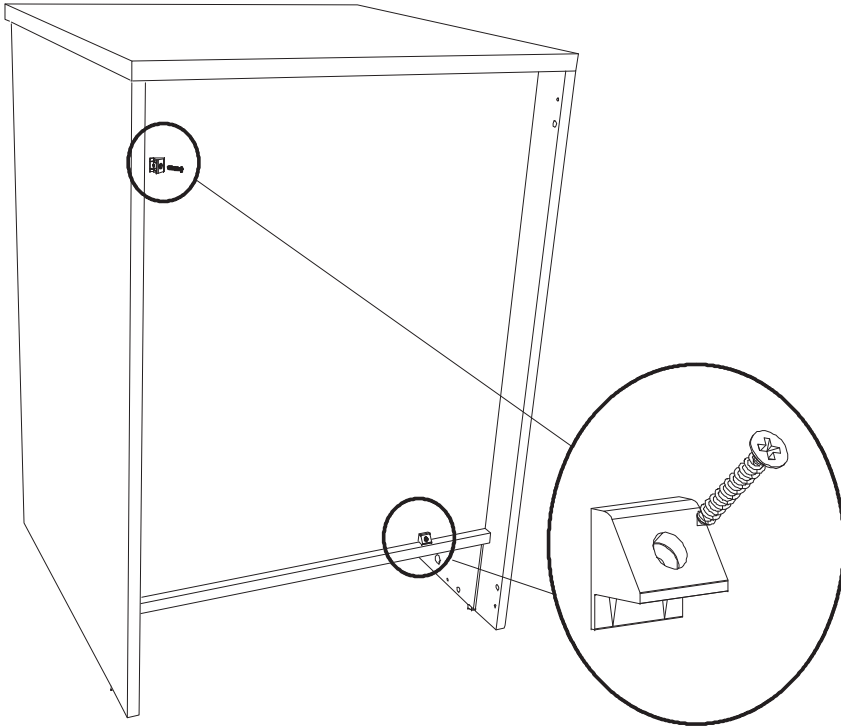
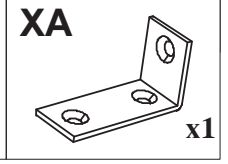
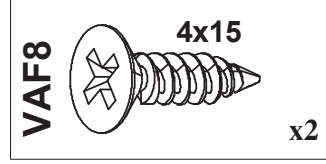
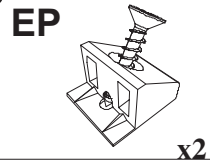
2



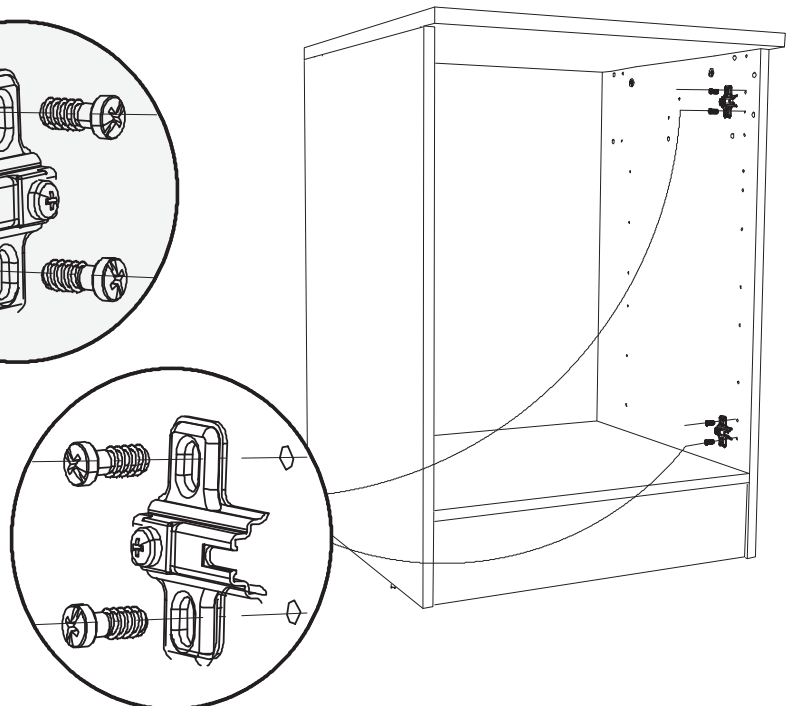
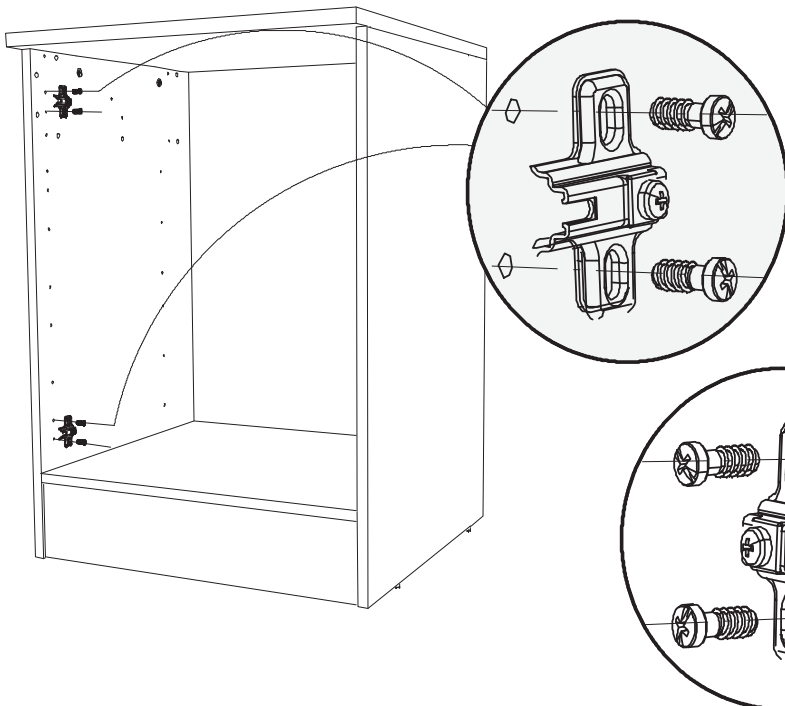
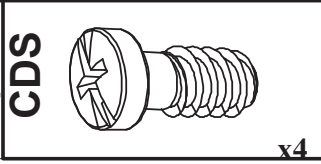
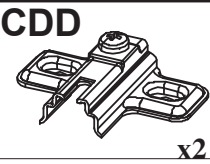


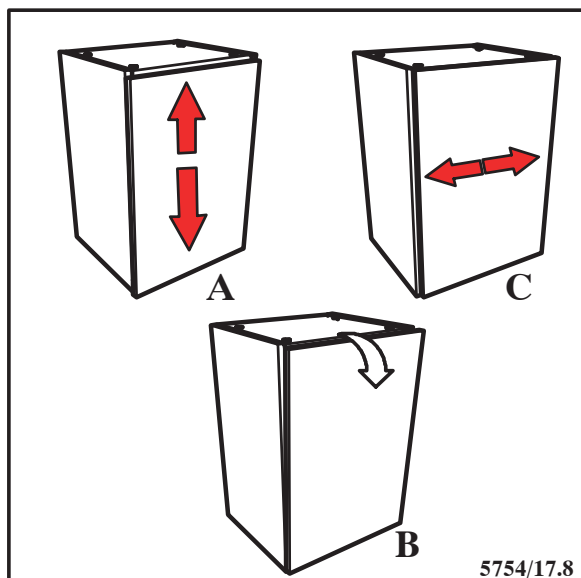
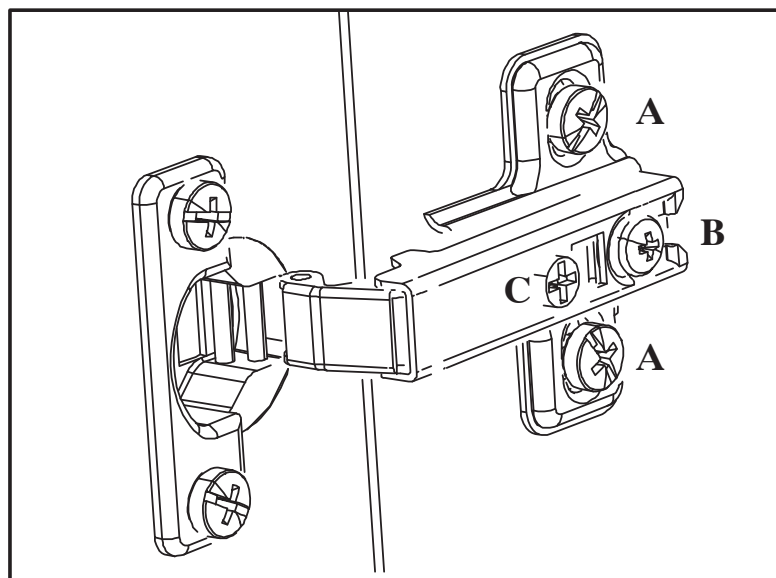
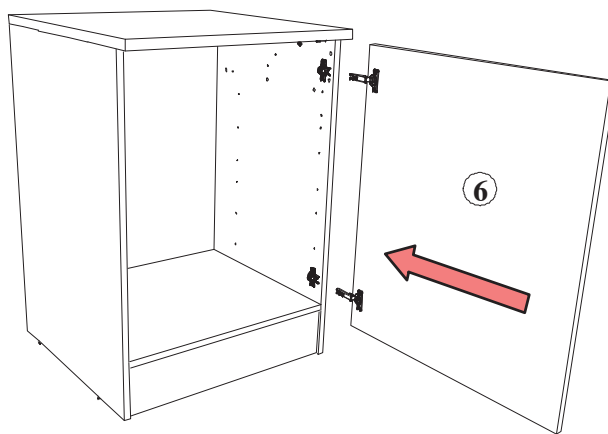
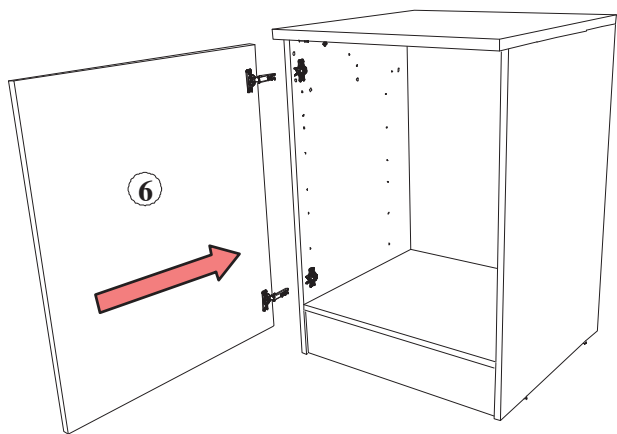
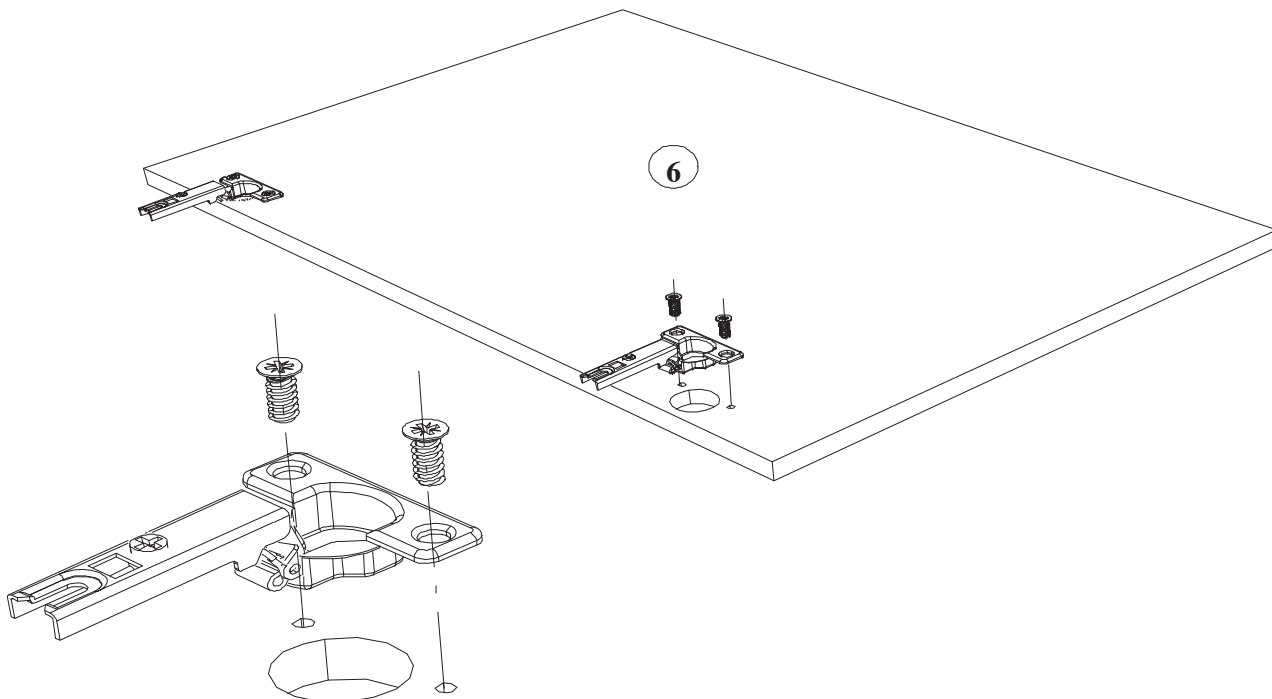
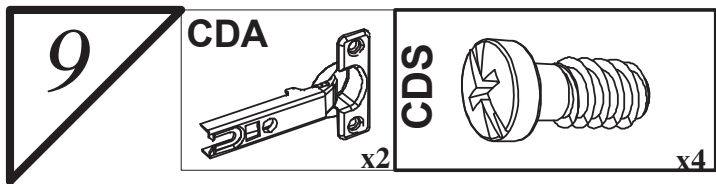


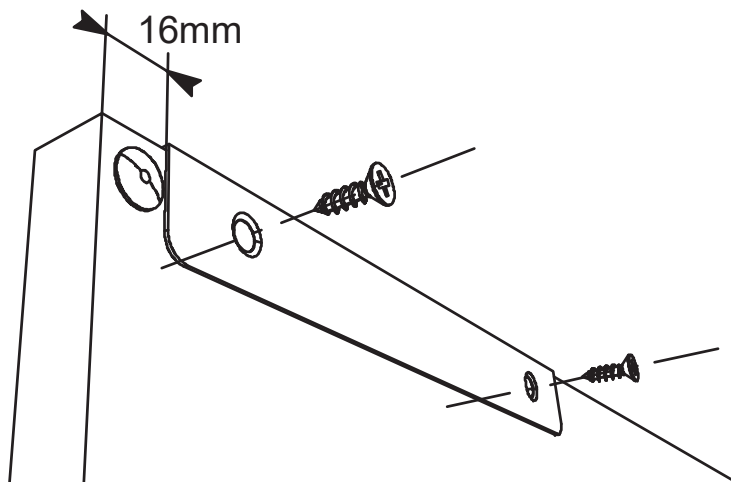
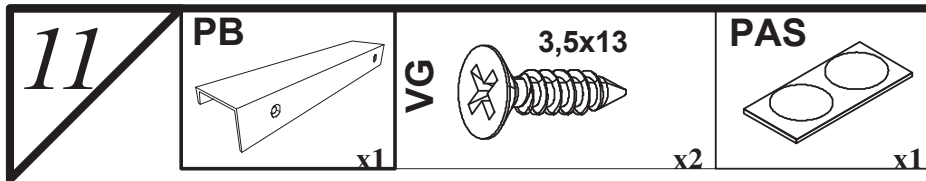
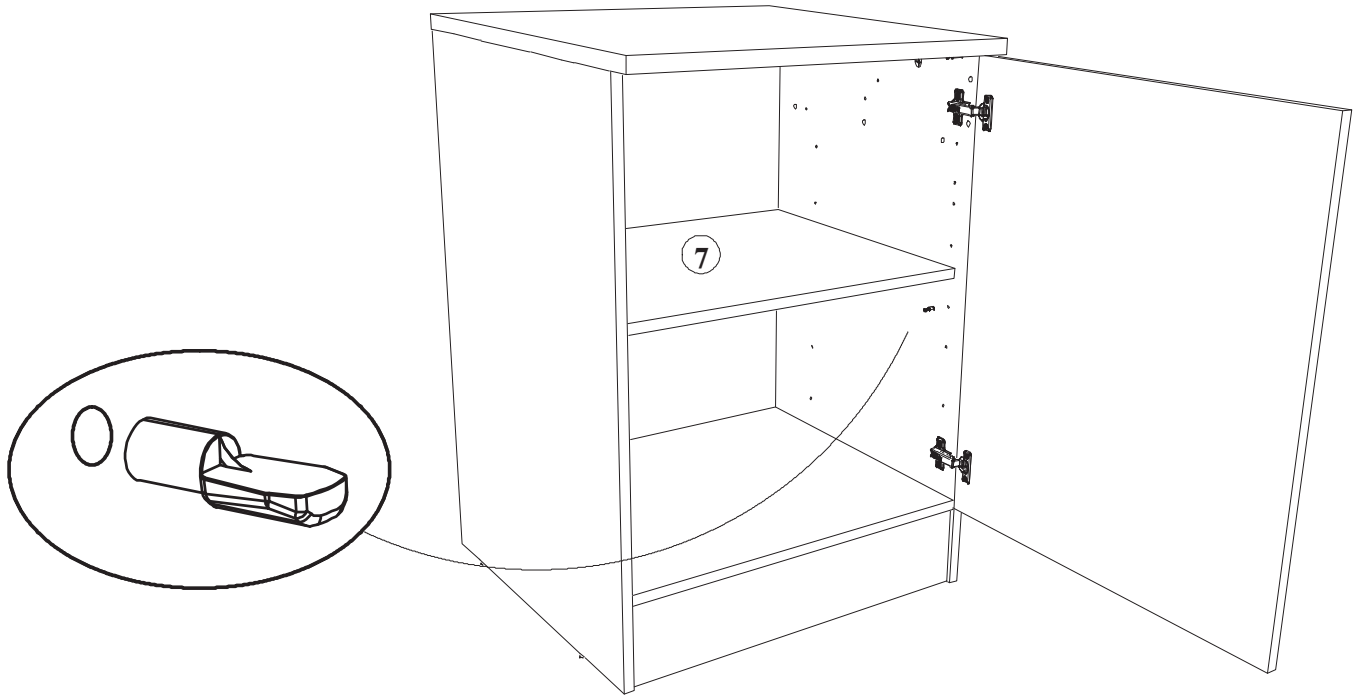
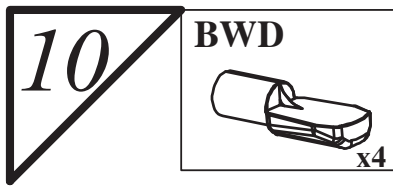
7



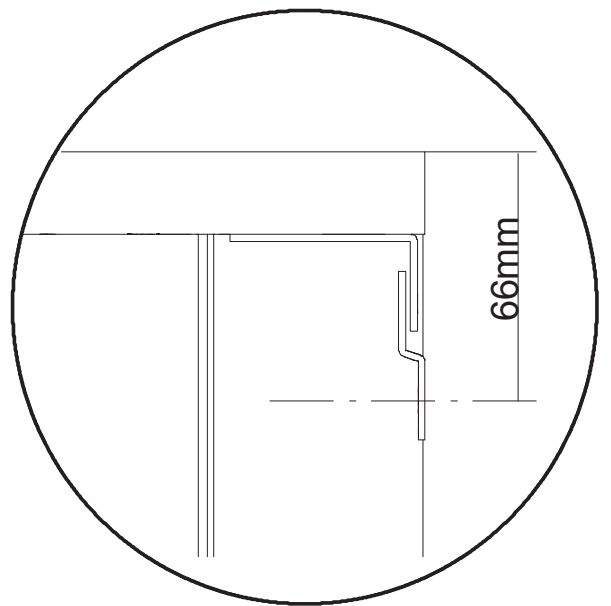
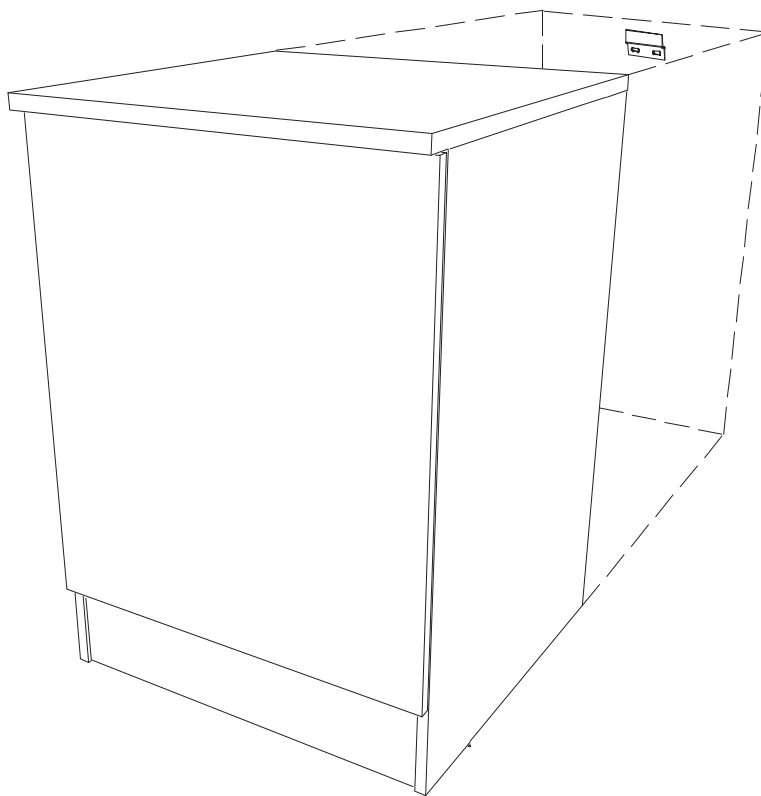
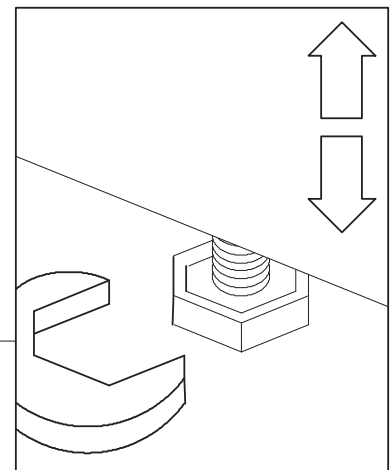
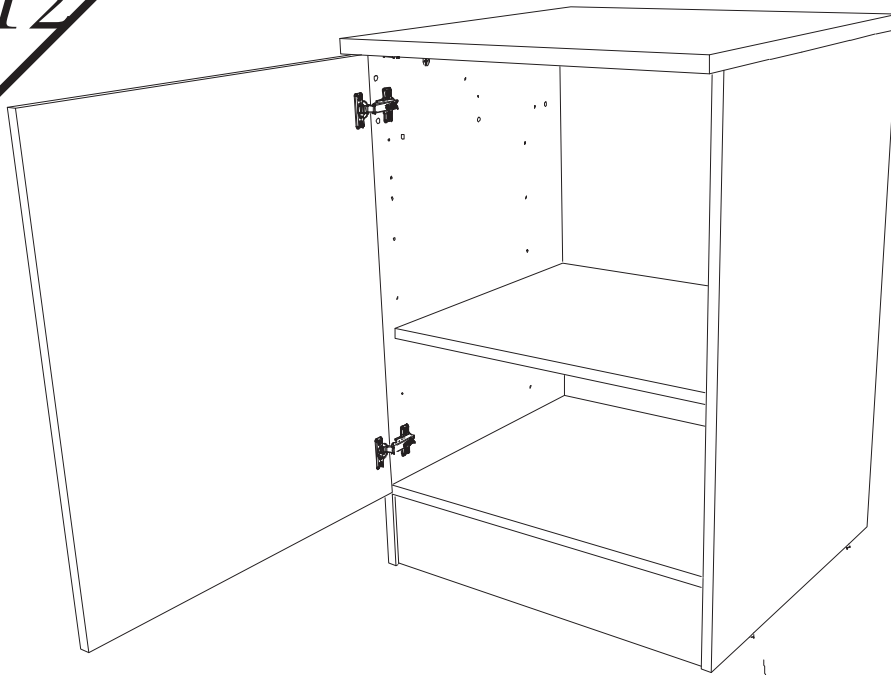
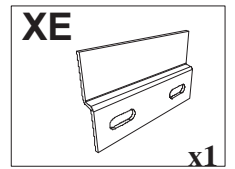
8







12



- FR** Pour votre sécurité : Fixation du meuble au mur
Attention, la fixation doit être réalisée par une personne compétente car cela nécessite des chevilles adaptées à la nature de votre mur.
- EN** For your safety: the unit should be secured to the wall.
NB this should be carried out by a competent person as you must use the right rawlplug for your type of wall.



LE TRI
+ FACILE



FR

Pensez à
donner ou recycler.



Association

ou



Magasin

ou



Déchèterie

<https://quefairedemesdechets.fr>