

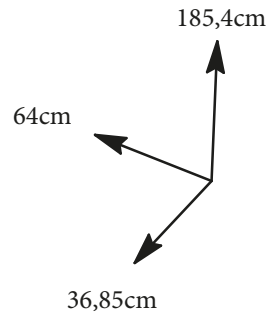
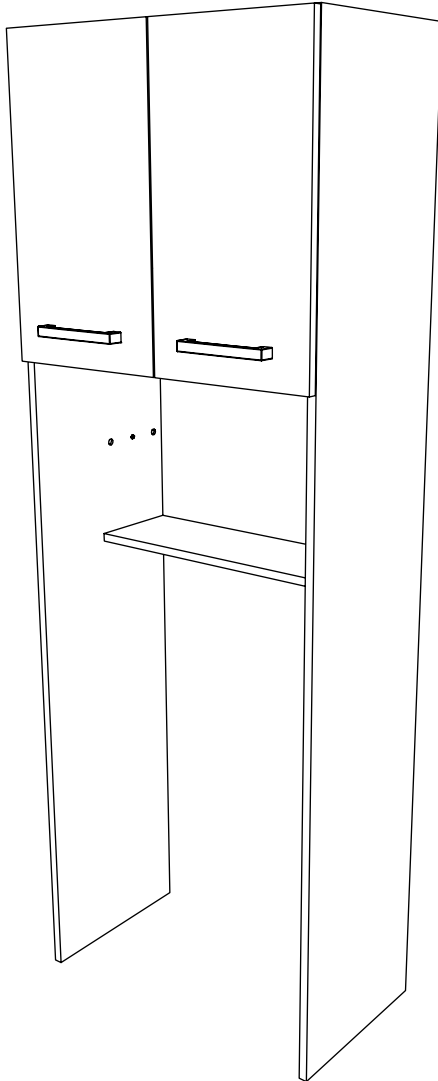


# EKIPA

0094NOTIC6298



## ENTOURAGE LAVE LINGE



**FR Remerciements :**  
Nous vous remercions d'avoir  
choisi un meuble créé et fabriqué  
par Ekipa et espérons qu'il vous  
donnera entière satisfaction.

**EN Thanks :**  
Thank you for choosing furniture  
designed and manufactured by  
Ekipa. We hope you are totally  
satisfied your purchase.

**ES Agradecimientos :**  
Les damos las gracias por haber  
elegido un mueble diseñado y  
fabricado por el Ekipa y esperamos  
que sea de su total agrado.

**DE Danksagung:**  
Wir danken Ihnen für den Kauf eines  
Frankreich von der Ekipa  
entworfenen und hergestellten Möbelstücks  
und hoffen, dass Sie es zu Ihrer  
vollkommenen Zufriedenheit finden werden.



Temps de montage : 1h15



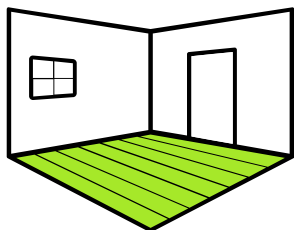
contact@parisot.com



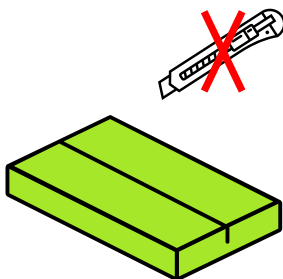
### Conseils de préparation au montage : 10 min



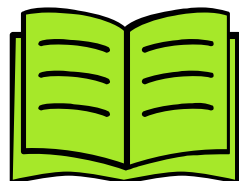
<https://qrco.de/bcJeNz>



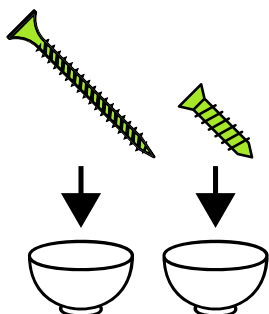
Faire un peu de place



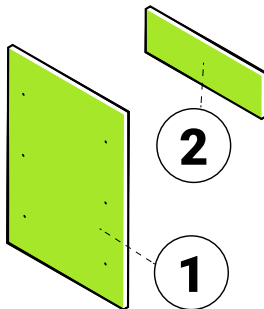
Pas d'outils tranchants



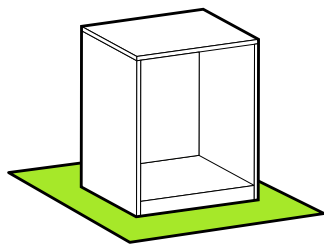
Bien suivre les instructions de la notice de montage



Trier vos quincailleries

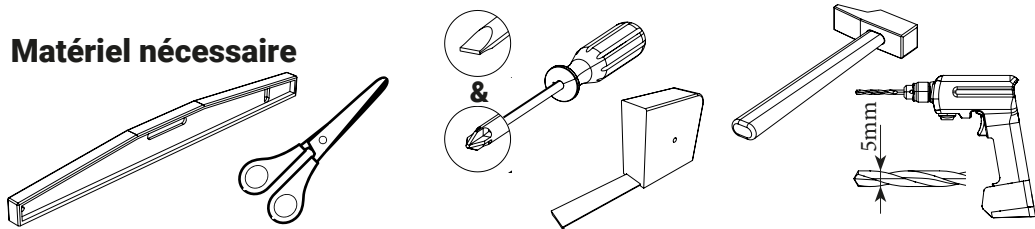


Repérer vos pièces

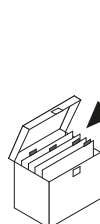


Protéger votre sol

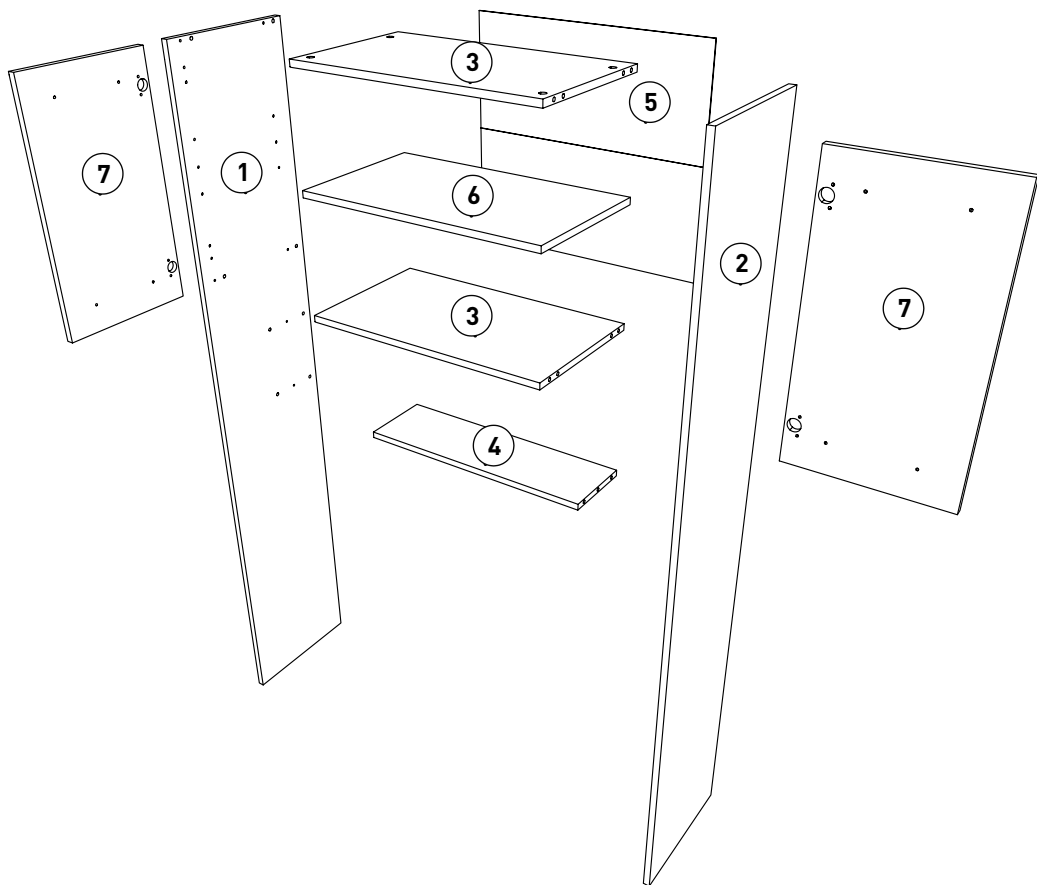
### Matériel nécessaire



### Conseils d'entretien



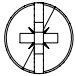
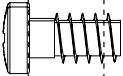
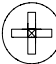
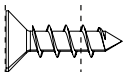
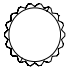
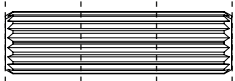
Repérer vos pièces

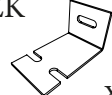
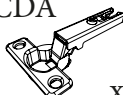

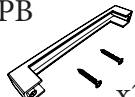



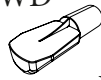



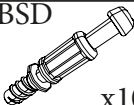


		cm		
Rep	Qté	Longueur	Largeur	Epaisseur
01	1	185	35	1,6
02	1	185	35	1,6
03	2	60,8	34,95	1,6
04	1	60,8	18	1,6
05	1	63,6	57,4	0,25
06	1	60,7	34,9	1,6
07	2	57,5	31,7	1,6

# Trier vos quincailleries

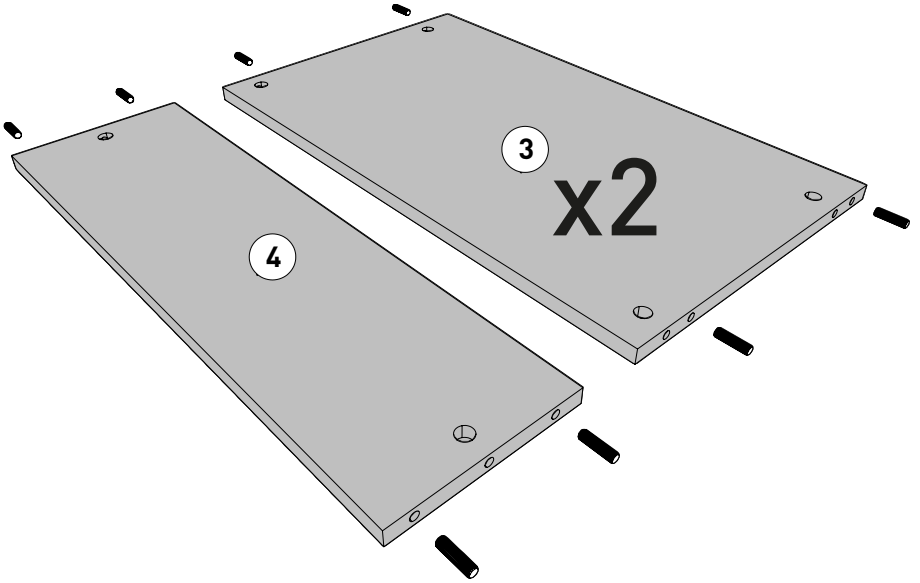
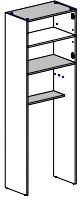


	0	1cm	2	3	4	5	6
		CDS		x16			
		VAF8		x6			
		ADM		x12			

ZK  x3	CDA  x4	CDD  x4
PB  x2	OO  x6	PAS  x2
BQS  x4	BWD  x4	ZF  x4
PA  x20	AI  x10	BSD  x10

**1**

ADM  
x12

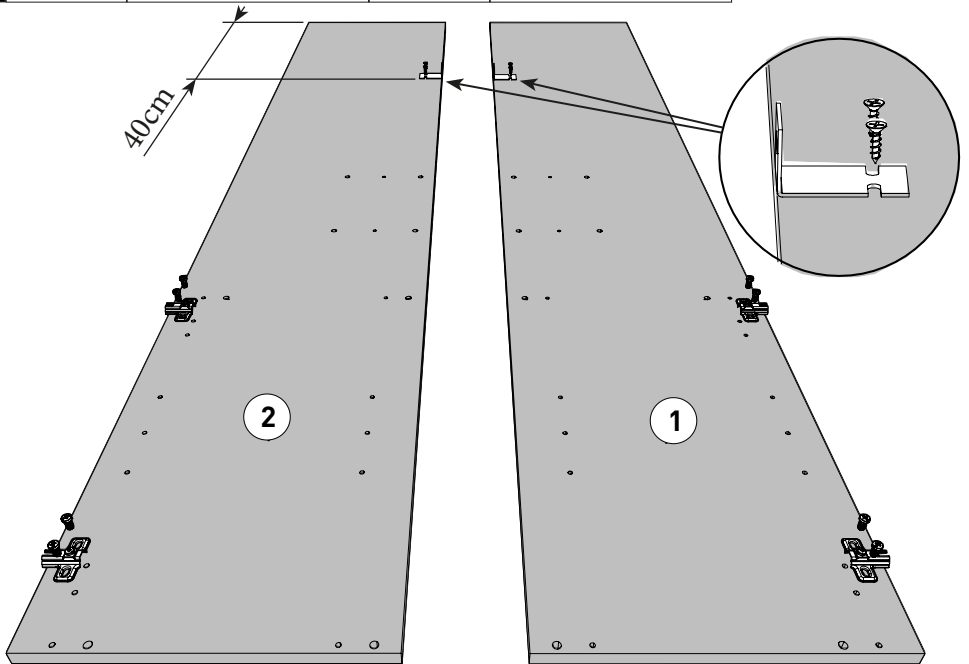
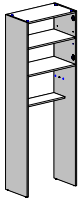


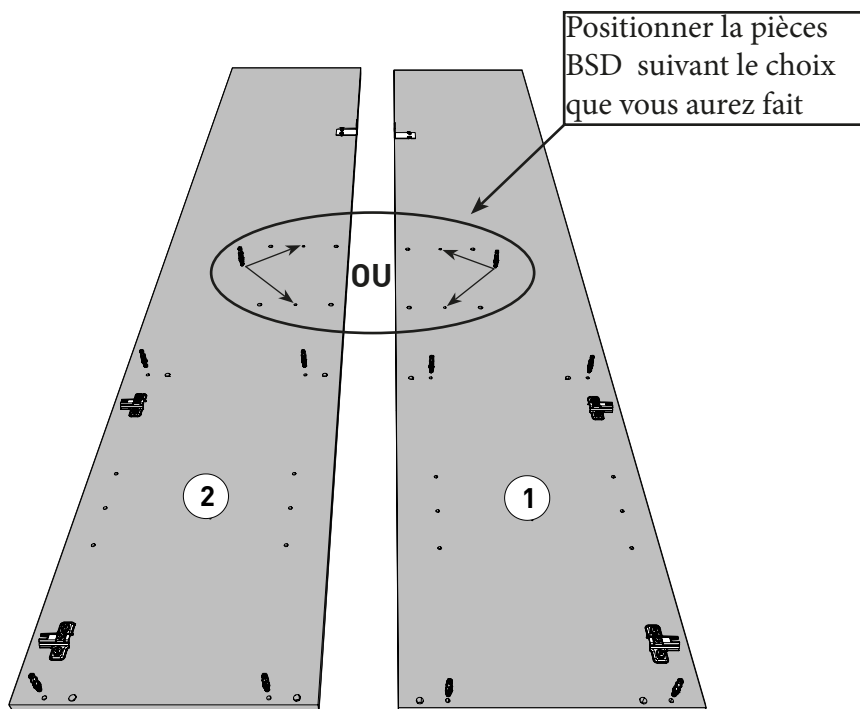
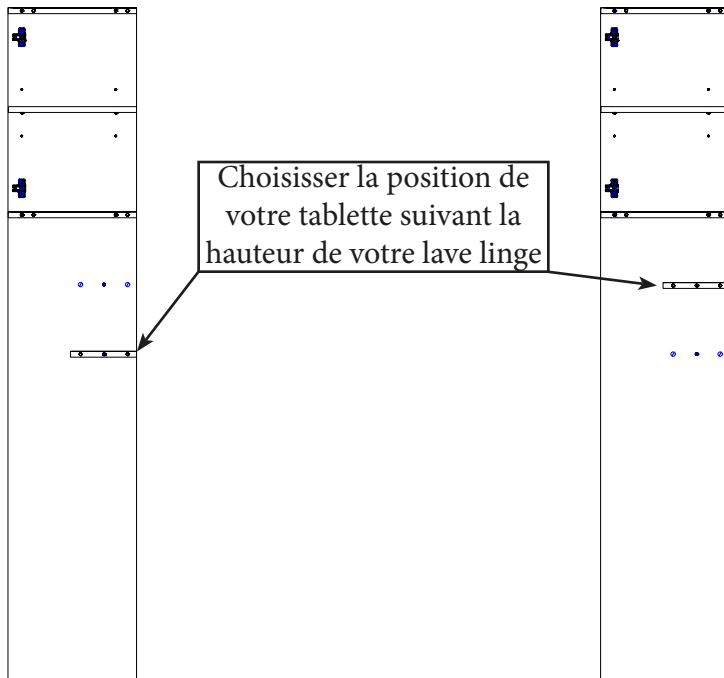
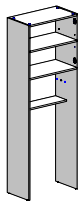
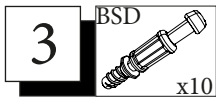
**2**

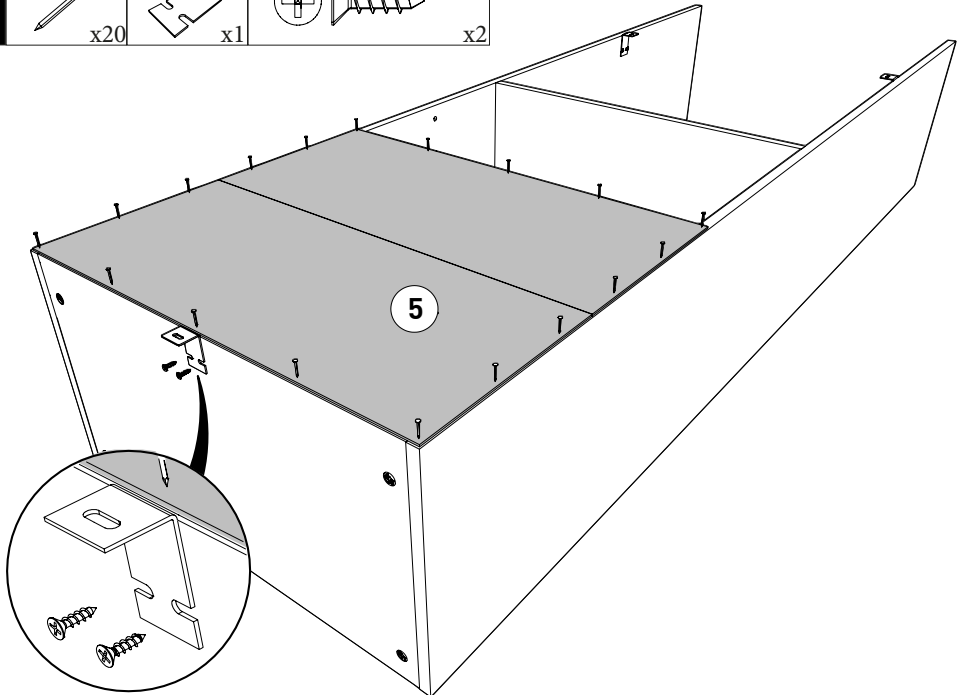
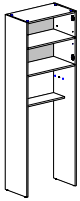
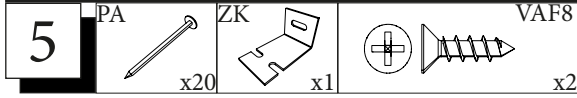
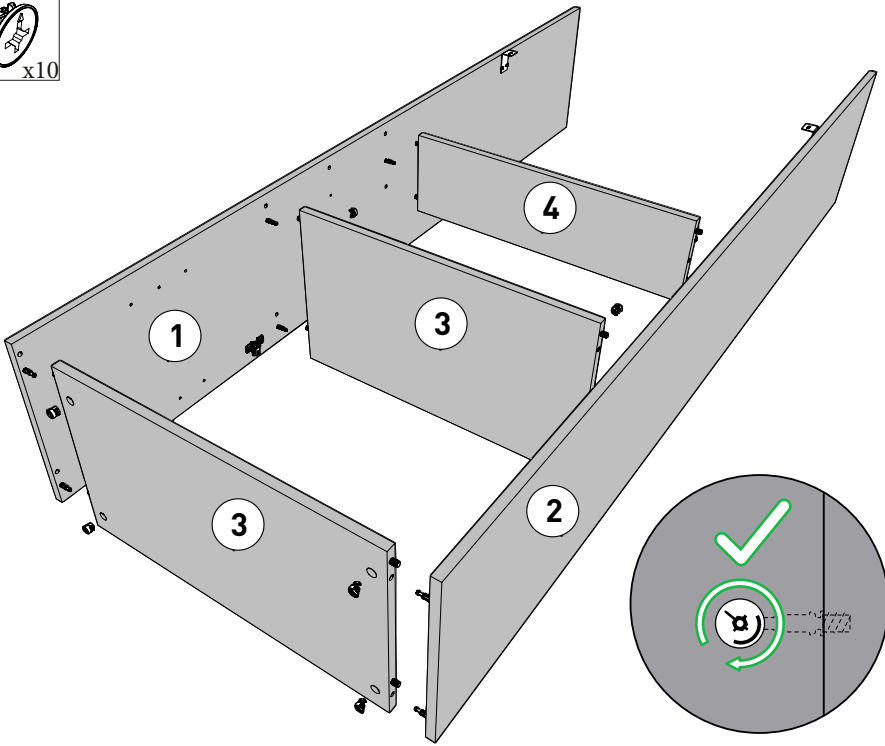
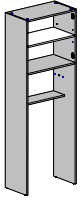
CDD x4

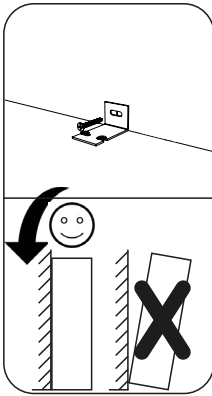
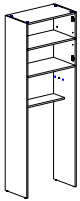
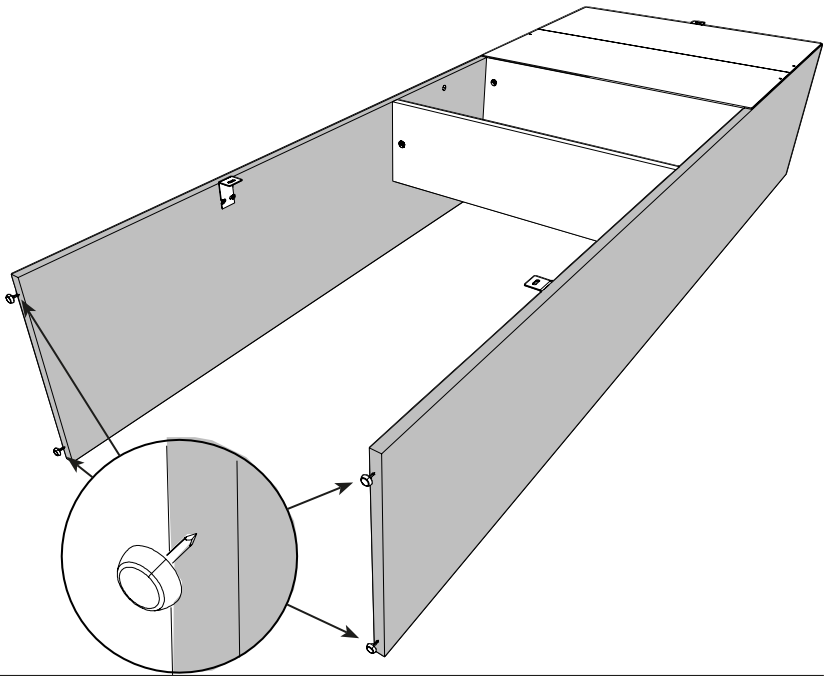
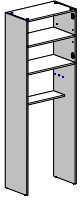
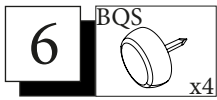
CDS/ZK x8

VAF8 x4



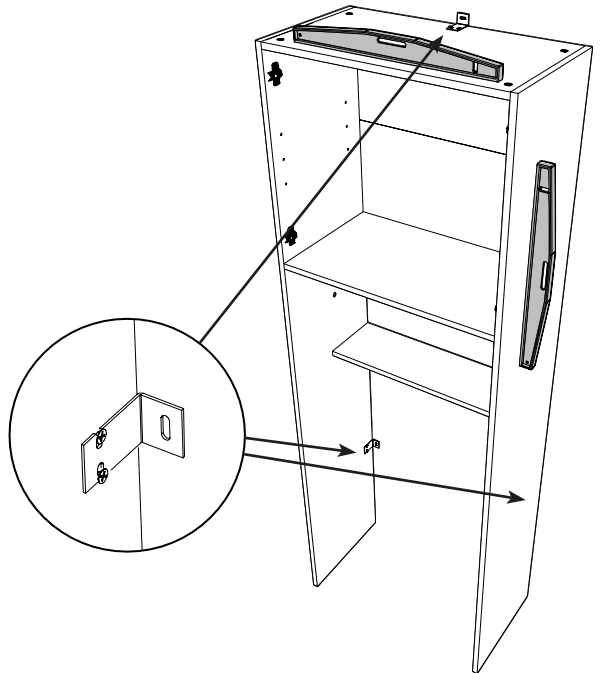




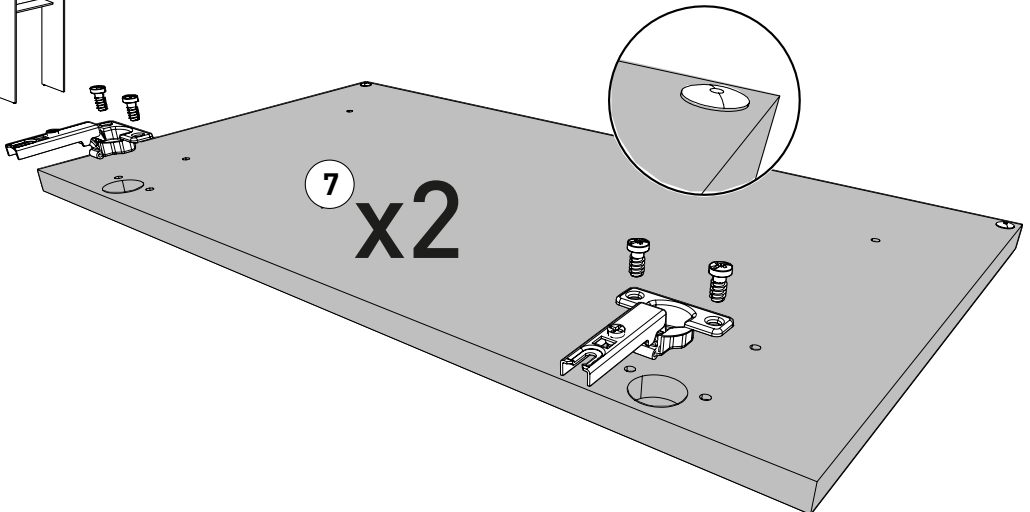
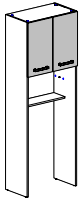
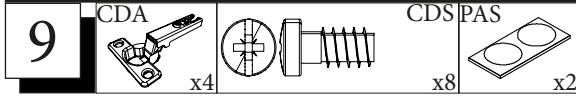
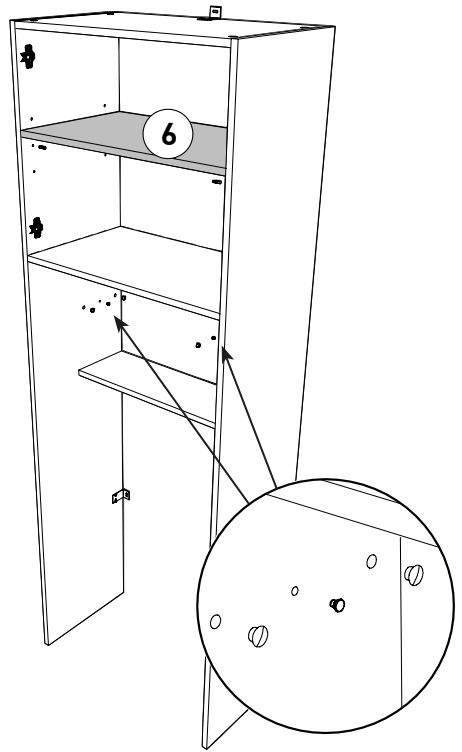
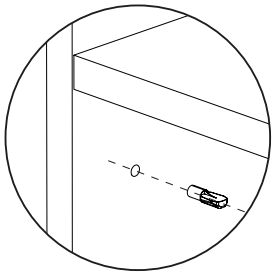
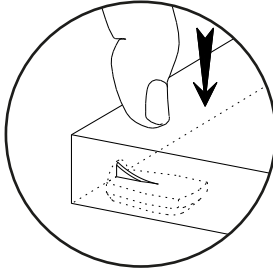
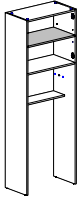
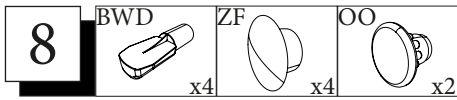


**FR**-Pour votre sécurité : Fixation du meuble au mur.  
Attention, la fixation doit être réalisée par une personne compétente car cela nécessite des chevilles adaptées à la nature de votre mur.

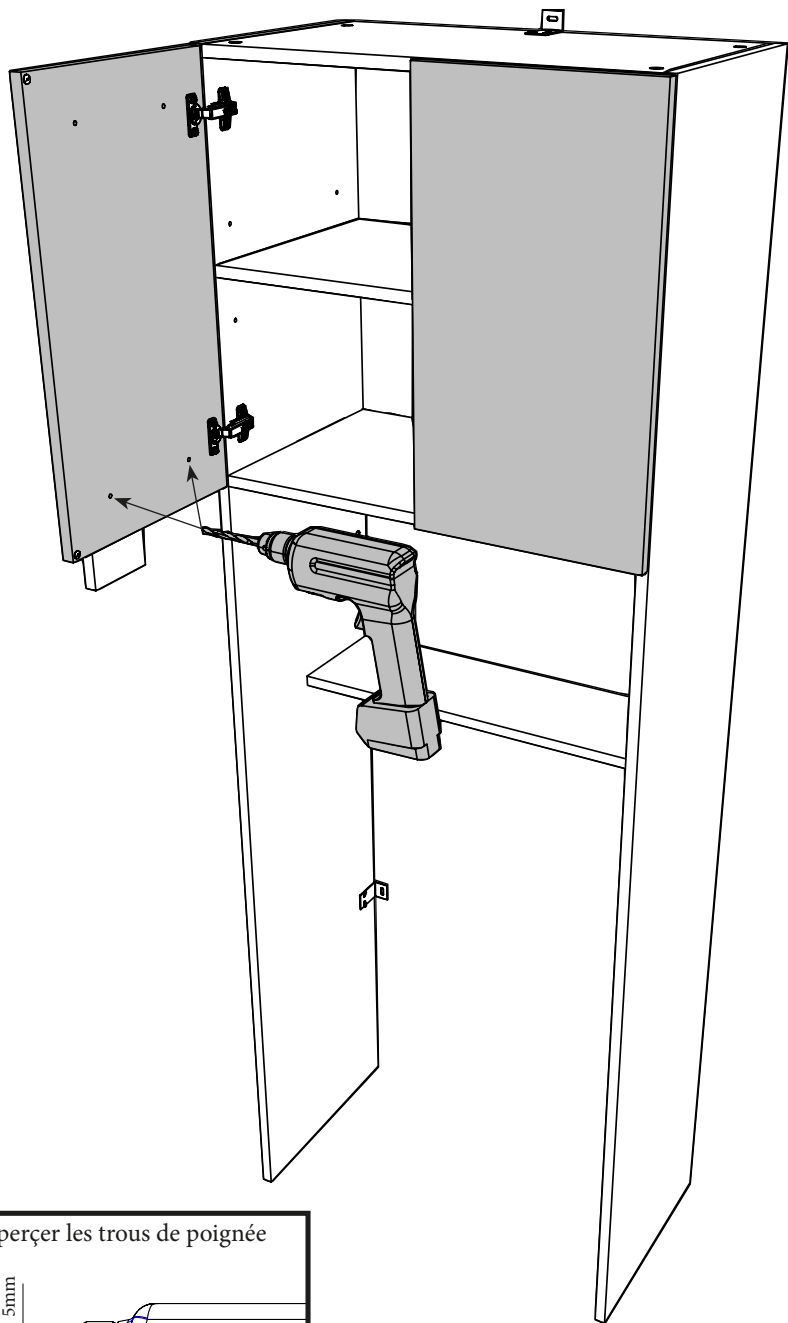
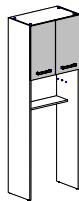
**EN**-For your safety : the unit should be secured to the wall.  
NB this should be carried out by a competent person as you must use the right rawl plug for your type of wall.



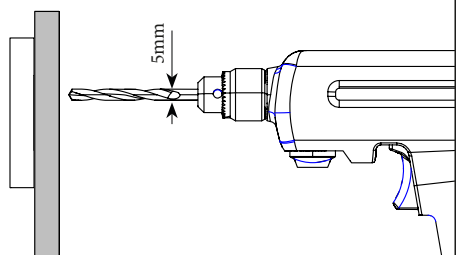


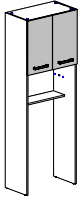
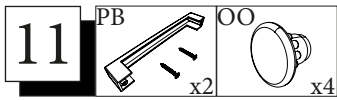


10

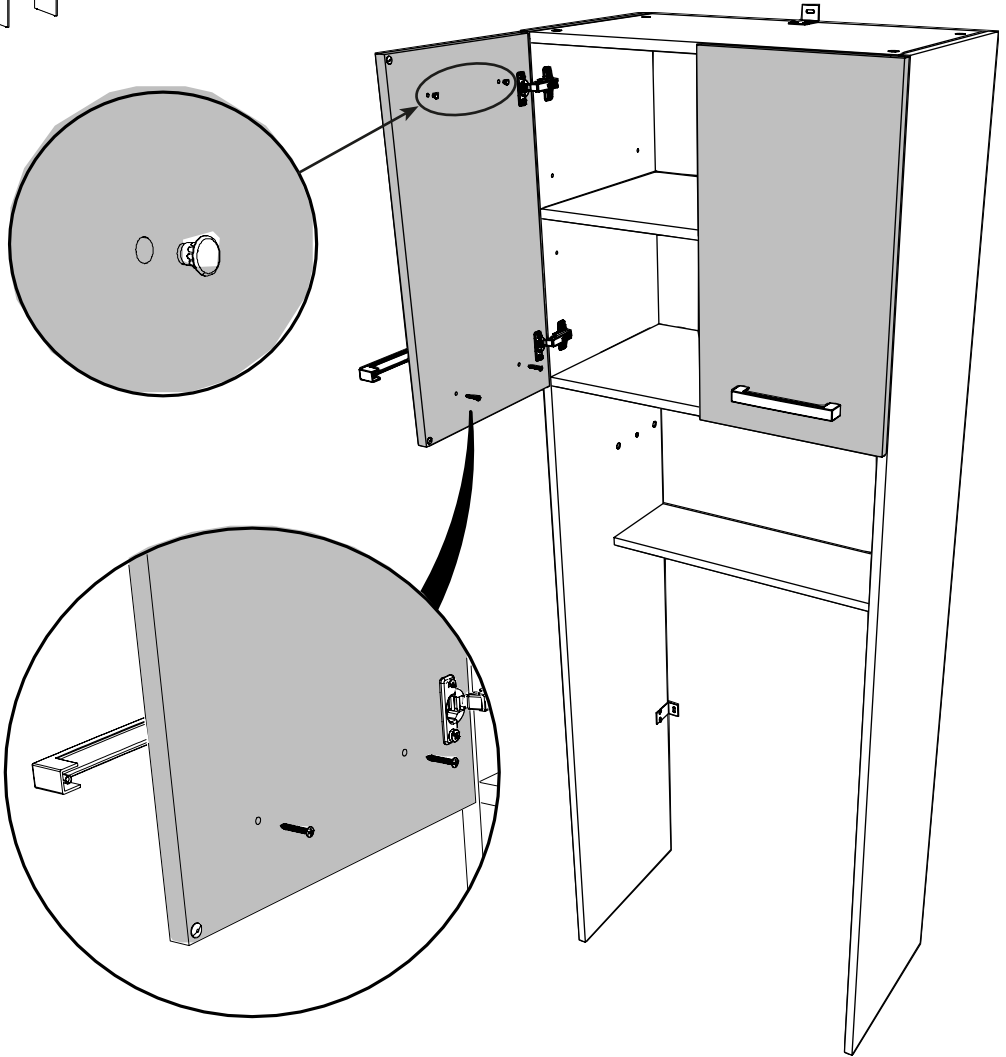


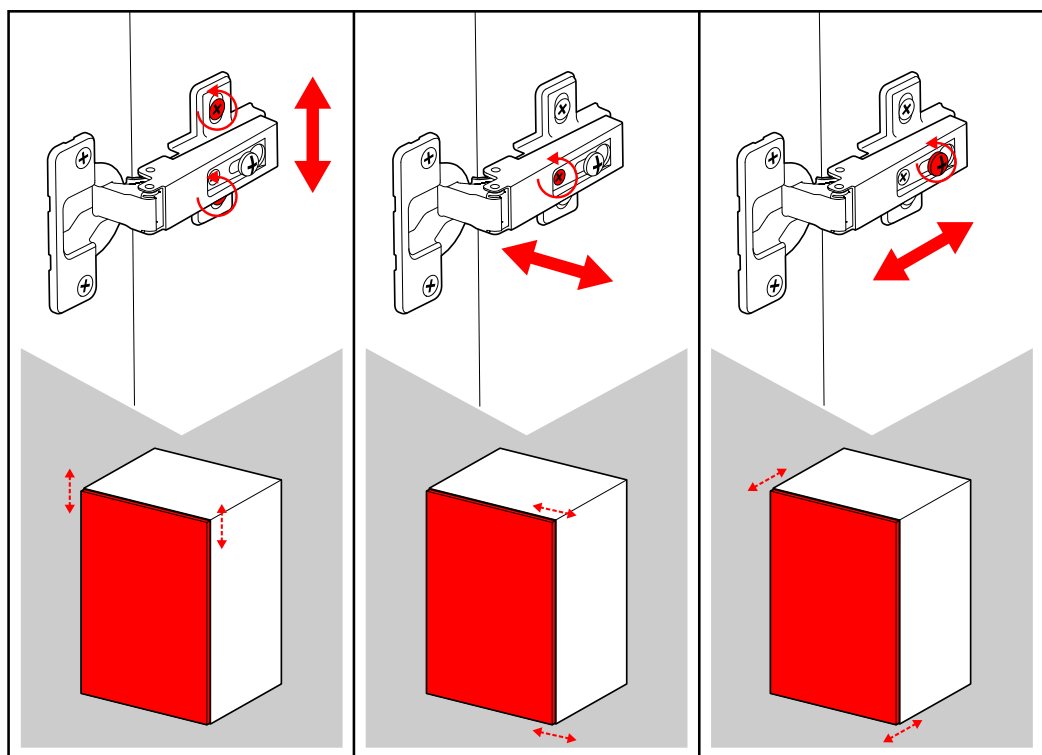
Utiliser une cale pour percer les trous de poignée





Charnières  
<https://qrco.de/bc0wLm>





**LE TRI  
+ FACILE**



FR

**Pensez à  
donner ou recycler.**



OU



OU



Association Magasin Déchèterie

<https://quefairedemesdechets.fr>